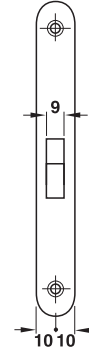
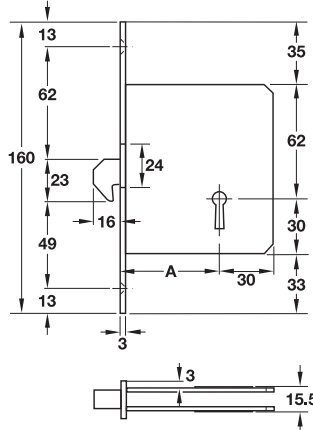
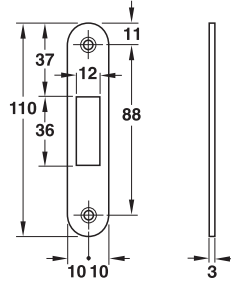


Врезной замок с крючковой защелкой, под ключ с бородкой



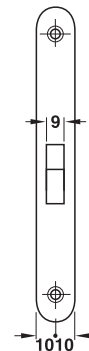
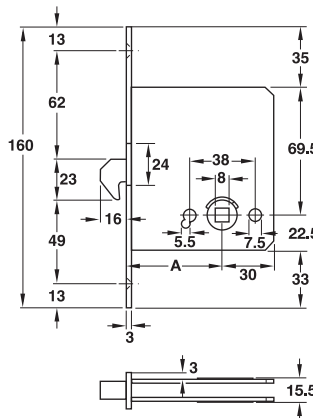
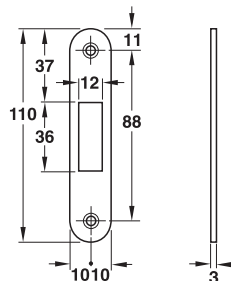
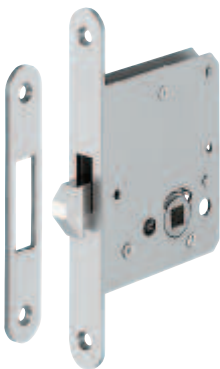
Ширина лицевой планки 20 мм

- Область применения: для раздвижных дверей из древесины
- Материал: лицевая планка и запорная планка: нержавеющая сталь или сталь, крючковая защелка: цинковое литье, корпус замка: сталь
- Вид закрывания: ключом с бородкой
- Исполнение: с поднимающейся крючковой защелкой, крючковая защелка не может фиксироваться
- Лицевая планка врезного замка: закругленная

Объем поставки
1 врезной замок
1 ответная планка
1 никелированный ключ

Ширина лицевой планки мм	Нержавеющая сталь, матовая	Сталь, серебристая лакированная
Размер до ручки A 55 мм		
20	911.26.024	911.26.023

Врезной замок с крючковой защелкой



Ширина лицевой планки 20 мм

- Область применения: для дверей из древесины
- Материал: лицевая планка и запорная планка: нержавеющая сталь или сталь, крючковая защелка: цинковое литье, четырехгранник засова: цинковое литье, корпус замка: сталь
- Вид закрывания: квадратный четырехгранник 8 мм
- Исполнение: с поднимающейся крючковой защелкой
- Лицевая планка врезного замка: закругленная
- Втулка задвижки: 8 мм

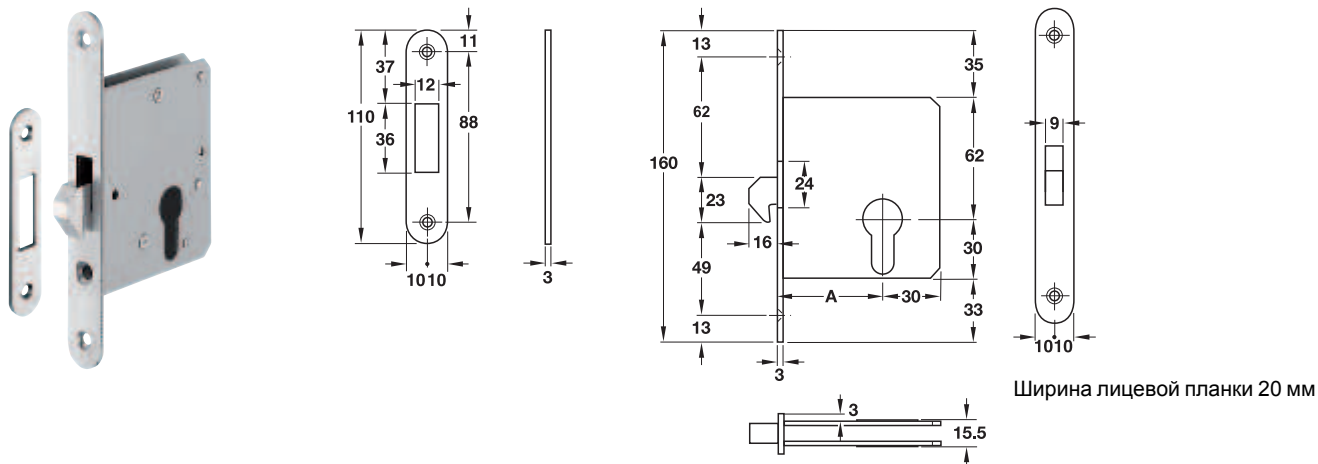
Указание
Врезной замок следует применять только с двусторонней нажимной ручкой.

Объем поставки
1 врезной замок
1 ответная планка

Ширина лицевой планки мм	Нержавеющая сталь, матовая	Сталь цвета старого серебра, лакированная
Размер до ручки A 55 мм		
20	911.26.027	911.26.026

DGH-B-INT 2010, HDE-ти, 06/10; Размеры указаны без обязательств. фирма оставляет за собой право на введение изменений.

Врезной замок с крючковой защелкой, под профильный цилиндр



- Область применения: для раздвижных дверей из древесины
- Материал: лицевая планка и ответная планка: нержавеющая сталь или сталь, крючковая защелка: цинковое литье, корпус замка: сталь
- Вид закрывания: подготовлен для профильного цилиндра
- Исполнение: с поднимающейся крючковой защелкой, крючковая защелка не может фиксироваться
- Пластина врезного замка: закругленная

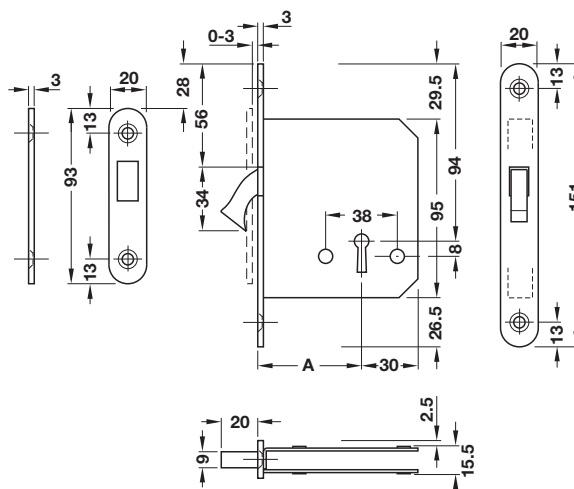
Объем поставки
1 врезной замок
1 ответная планка

Ширина лицевой планки мм	Нержавеющая сталь, матовая	Сталь цвета старого серебра, лакированная
Размер до ручки A 55 мм		
20	911.26.030	911.26.029

DGN-B-INT 2010, HDE-гп, 06/10; Размеры указаны без обязательств. Фирма оставляет за собой право на введение изменений.

Врезной замок с крючком засовом, под ключ с бородкой

2

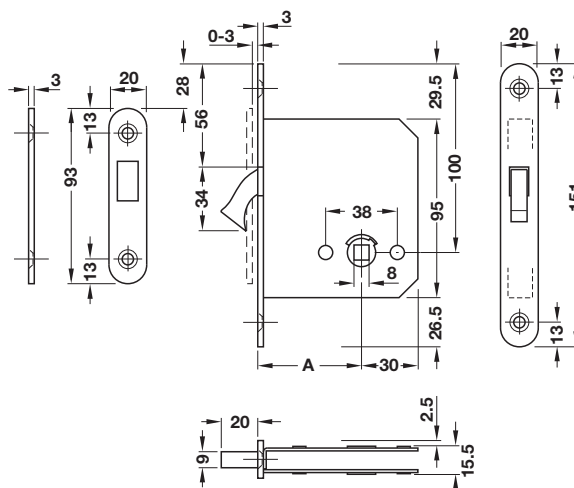
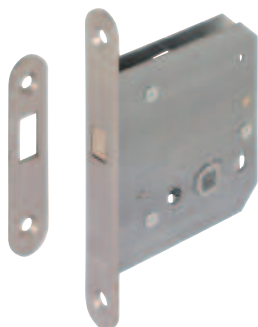


- Область применения: для дверей из древесины
- Вид закрывания: ванная/туалет
- Исполнение: с крючком засовом

- Объем поставки**
- 1 врезной замок
 - 1 ответная планка
 - 1 никелированный ключ со складной головкой

Ширина лицевой планки мм	Нержавеющая сталь, матовая	Латунь, полированная	Сталь, серебристая лакированная
Размер до ручки A 55 мм			
20	911.26.320	911.26.328	911.26.329

Врезной замок с крючком засовом, для ванной / туалета



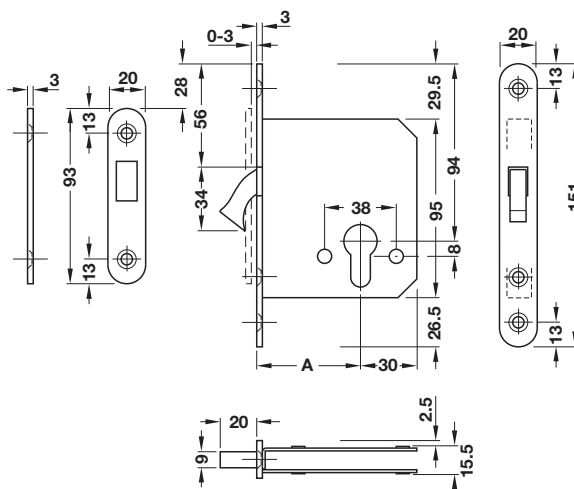
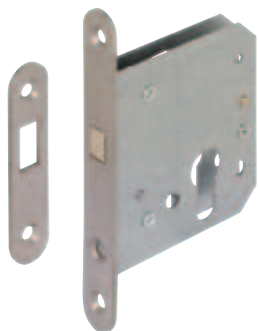
- Область применения: для дверей из древесины
- Материал: нержавеющая сталь, латунь, сталь
- Вид закрывания: ванная/туалет
- Исполнение: с круглым засовом

- Объем поставки**
- 1 врезной замок
 - 1 ответная планка

Ширина лицевой планки мм	Нержавеющая сталь, матовая	Латунь, полированная	Сталь, серебристая лакированная
Размер до ручки A 55 мм			
20	911.26.340	911.26.348	911.26.349

DGH-B-INT 2010, HDE-гч, 06/10; Размеры указаны без обязательств. фирма оставляет за собой право на введение изменений.

Врезной замок с крючком засовом, под профильный цилиндр



- Область применения: для раздвижных дверей из древесины
- Материал: нержавеющая сталь, латунь, сталь
- Вид закрывания: подготовлен для профильного цилиндра
- Исполнение: с крючком засовом

Объем поставки

- 1 врезной замок
- 1 ответная планка

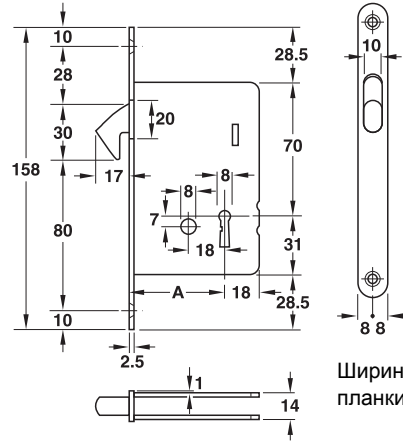
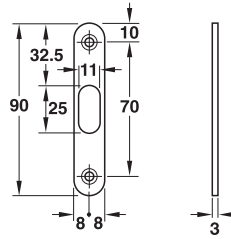
Ширина лицевой планки мм	Латунь, полированная	Латунь, полированная	Сталь, серебристая лакированная
Размер до ручки А 55 мм			
20	911.26.330	911.26.338	911.26.339

DGN-B-INT 2010, HDE-гп, 06/10; Размеры указаны без обязательств. Фирма оставляет за собой право на введение изменений.

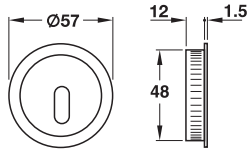


Врезной замок с крючком засовом, под ключ с бородкой

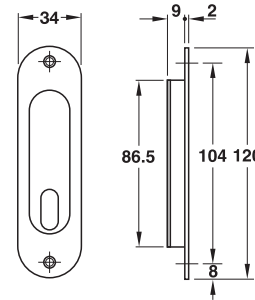
2



Ширина лицевой планки 16 мм



Врезная ручка-раковина, круглая



Врезная ручка-раковина, длинная

- Область применения: для раздвижных дверей из древесины
- Материал: лицевая планка, ответная планка, круглый засов, врезные ручки-раковины и ключ с бородкой: латунь, корпус замка: сталь
- Вид закрывания: ключом с бородкой
- Комбинация: с одинаковым запираением
- Лицевая планка врезного замка: закругленная

Объем поставки

- 1 врезной замок
- 1 ключ с бородкой
- 1 ответная планка
- 1 пара врезных ручек-раковин
- 1 комплект крепежного материала

Ширина лицевой планки мм		Латунь, никелированная матовая
Размер до ручки А 50 мм		
16	Врезной замок с врезной ручкой-раковиной, круглой	911.26.080
	Врезной замок с врезной ручкой-раковиной, длинной	911.26.088

Отдельные детали: врезные ручки-раковины

Материал	Поверхность	Исполнение	Артикул №
латунь	никелированная матовая	длинное	901.00.346
		круглое	901.00.366

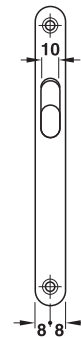
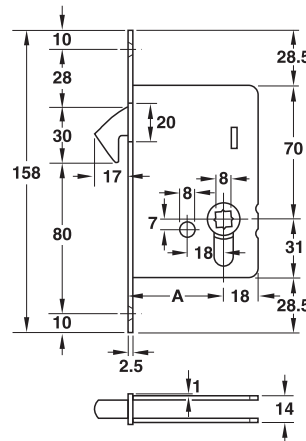
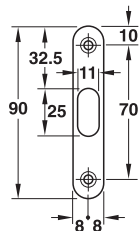
Упаковка: 1 пара

Торцевая ручка

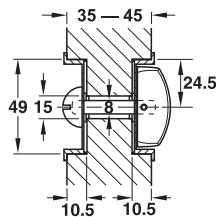
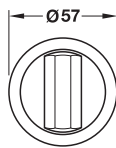
▶ AH 2.38

DGH-B-INT 2010; HDE-ru; 06/10; Размеры указаны без обязательств. фирма оставляет за собой право на введение изменений.

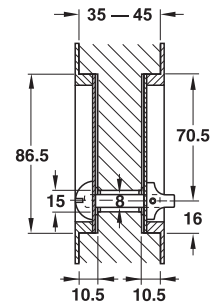
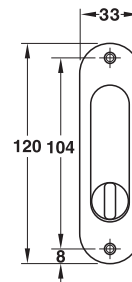
Врезной замок с крючком задвижкой для ванной / туалета



Ширина лицевой планки 16 мм



Врезная ручка-раковина, круглая



Врезная ручка-раковина, длинная

- Область применения: для деревянных раздвижных дверей
- Материал: лицевая планка врезного замка, ответная пластина, круглый засов, врезные ручки-раковины: латунь, корпус замка: сталь
- Вид закрывания: ванная / туалет
- Лицевая планка врезного замка: закругленная

Объем поставки

- 1 врезной замок
- 1 ответная пластина
- 1 пара врезных ручек-раковин
- 1 грибковая ручка
- 1 комплект крепежных материалов

Ширина лицевой планки мм		Латунь			
		никелированная, матовая	хромированная, полированная	полированная, лакированная	вороненая
Размер до ручки А 50 мм					
16	с врезной ручкой-раковиной, круглой	911.26.084	911.26.085	911.26.086	911.26.087
	с врезной ручкой-раковиной, длинной	911.26.092	911.26.093	911.26.094	911.26.095

Отдельные детали: врезные ручки-раковины

Материал	Поверхность	Исполнение	Артикул №
латунь	никелированная матовая	длинное	901.00.356
		круглое	901.00.376

Упаковка: 1 пара

Грибковая ручка

▶ АН 2.38