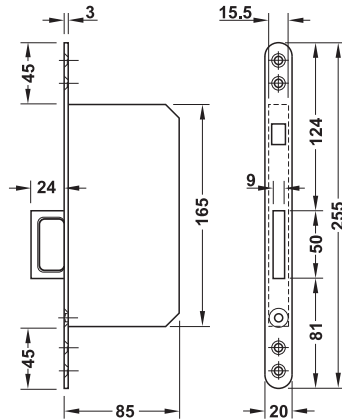


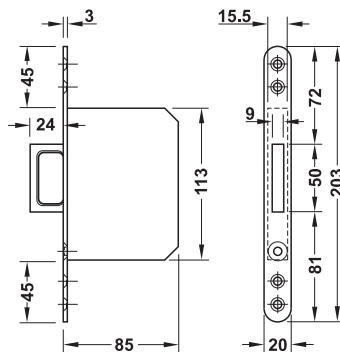
Gegenkasten mit Ziehgriff



- Einsatzbereich: für zweiflügelige Schiebetüren (Stulp 20 mm) aus Holz
- Werkstoff: Stulp: Edelstahl oder Stahl, Ziehgriff und Druckknopf: Zinkdruckguss, Schlosskasten: Stahl
- Ausführung: mit Ziehgriff und Druckknopf
- Stulp: rund

Stulpbreite mm	Edelstahl matt	Stahl silberfarben lackiert
20	911.26.300	911.26.309

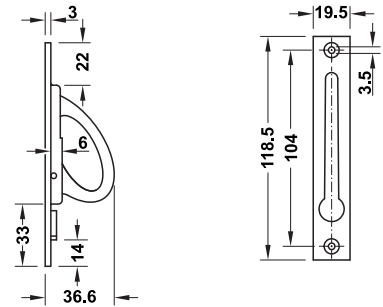
Ziehgriff mit Schlosskasten



- Einsatzbereich: für Schiebetüren (Stulp 20 mm) aus Holz
- Werkstoff: Stulp: Edelstahl oder Stahl, Ziehgriff und Druckknopf: Zinkdruckguss, Schlosskasten: Stahl
- Ausführung: mit Druckknopf
- Stulp: rund

Stulpbreite mm	Edelstahl matt	Stahl silberfarben lackiert
20	911.26.310	911.26.319

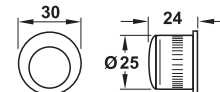
Ziehgriff ohne Schlosskasten



- Einsatzbereich: für Schiebetüren aus Holz
- Werkstoff: Stulp und Ziehgriff: Messing
- Stulp: kätig

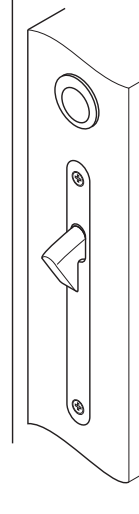
Stulpbreite mm	verchromt poliert	poliert	vernickelt poliert
19,5	911.26.247	911.26.245	911.26.246

Zubehör für Einsteckschlösser Stirngriff



- Einsatzbereich: zum Ausziehen der Schiebetür aus der Wandtasche
- Werkstoff: Messing
- Bohrloch-Durchmesser: 25 mm

Funktion



	vernickelt matt	verchromt poliert	poliert lackiert
Stringriff	911.26.105	911.26.106	911.26.107