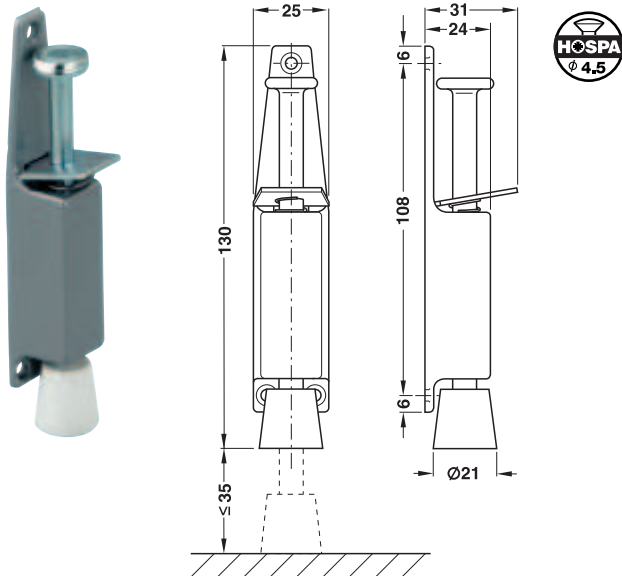


**Фиксатор двери StarTec**

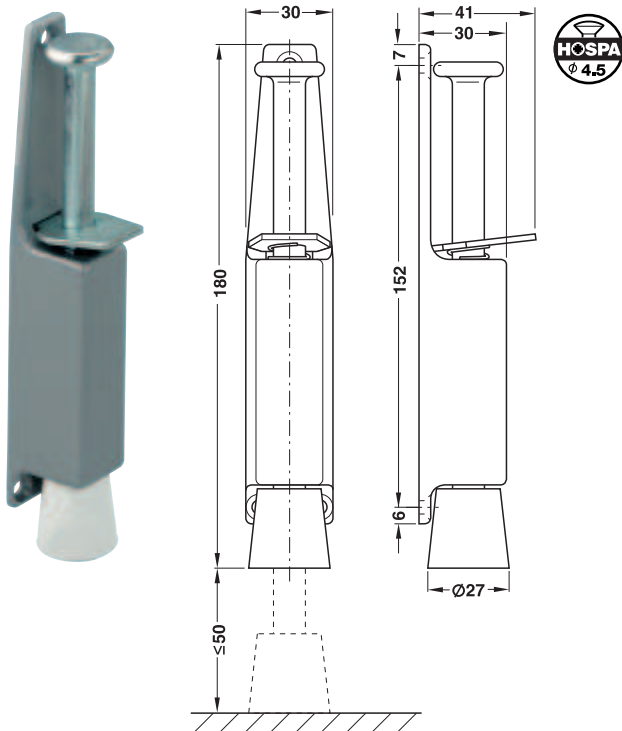
→ Ход 35 мм



- **Исполнение:** фиксация двери при любом угле раскрытия
- **Материал:** корпус: цинковое литье, ножной нажимной палец: сталь, пробка: резина
- **Поверхность:** корпус: лакированный, ножной нажимной палец: оцинкованный, пробка: белая
- **Вес двери:** ≤25 кг
- **Ход:** 35 мм

Материал	Поверхность	Артикул №
цинковое литье	серебристая, лакированная	938.04.001

→ Ход 50 мм

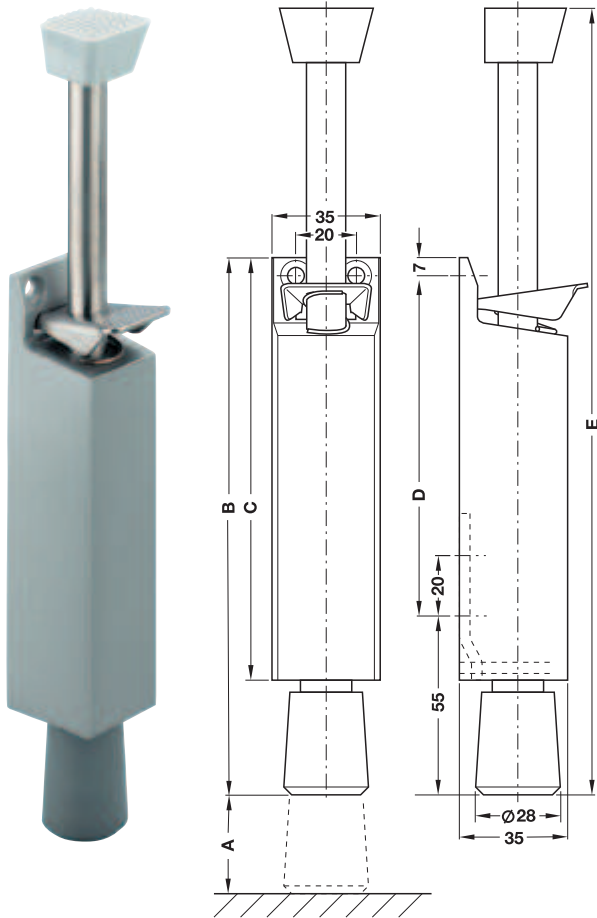


- **Исполнение:** фиксация двери при любом угле раскрытия
- **Материал:** корпус: цинковое литье, ножной нажимной палец: сталь, пробка: резина
- **Поверхность:** корпус: лакированный, ножной нажимной палец: оцинкованный, пробка: белая
- **Вес двери:** ≤40 кг
- **Ход:** 50 мм

Материал	Поверхность	Артикул №
цинковое литье	серебристая, лакированная	938.04.101

DGN-B-INT 2010, HDE-гп, 06/10; Размеры указаны без обязательств. Фирма оставляет за собой право на введение изменений.

→ Модель 1044, 1045, 1046



- **Исполнение:** фиксация двери при любом угле раскрытия
- **Материал:** корпус: алюминий, ножной нажимной палец: нерж. сталь, пробка: резина
- **Поверхность:** корпус: лакированный, ножной нажимной палец: нерж. сталь, пробка: серая
- **Вес двери:** ≤80 kg
- **Ход:** 60, 90 или 120 мм
- **Монтаж:** путем привинчивания к створке
- **Крепежный материал** входит в объем поставки

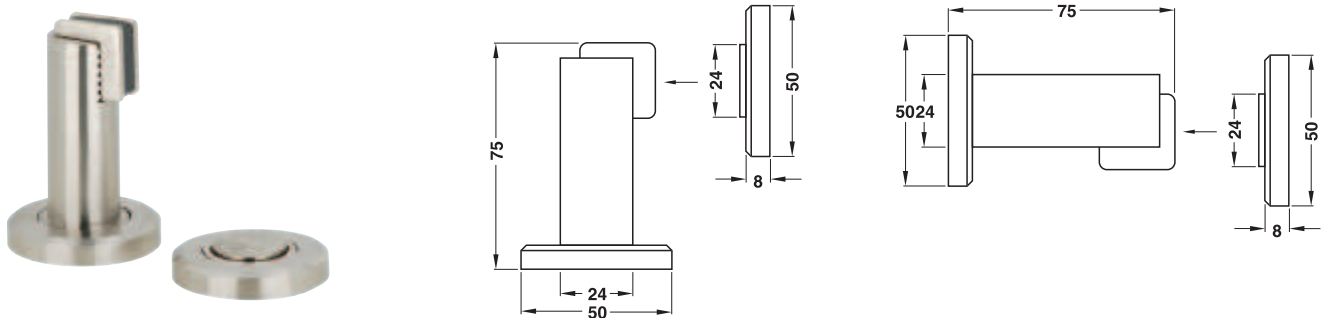
**Технические данные**

	Модель 1044	Модель 1045	Модель 1046
A	60 мм	90 мм	120 мм
B	177 мм	207 мм	237 мм
C	140 мм	170 мм	200 мм
D	115 мм	145 мм	175 мм
E	260 мм	315 мм	370 мм

Материал	Поверхность	Ход мм	Артикул №
алюминий	серебристая, лакированная	60	938.02.101
		120	938.02.121

**Магнитный фиксатор двери StarTec**

→ Удерживающее усилие около 4 кг



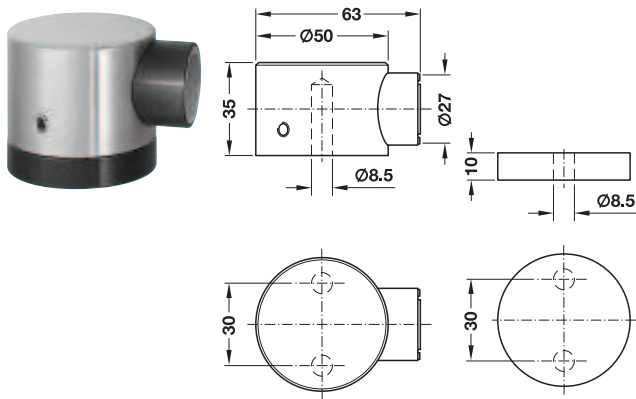
- **Исполнение:** с магнитным механизмом удержания
- **Материал:** цинковое литье
- **Поверхность:** цвета нержавеющей стали
- **Удерживающее усилие:** около 4 кг
- **Монтаж:** путем привинчивания к стене или полу

Материал	Поверхность	Артикул №
цинковое литье	цвета нержавеющей стали	938.23.000

DGH-B-INT 2010, HDE-ru, 06/10; Размеры указаны без обязательств. фирма оставляет за собой право на введение изменений.

## Магнитный фиксатор двери StarTec

→ Модель 1015



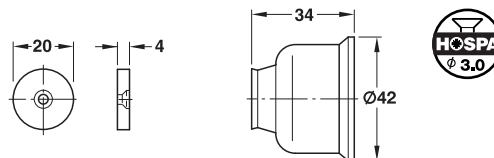
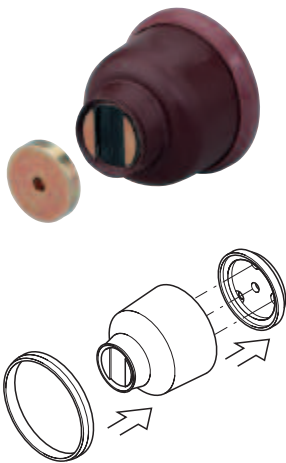
Фиксатор двери

Распорный диск (опционально)

- Исполнение: с подпружиненным магнитом, для притормаживания двери для внутренних дверей
- Область применения: для внутренних дверей
- Вес двери: ≤60 кг
- Монтаж: путем привинчивания к полу
- Крепежный материал входит в объем поставки

Материал	Поверхность	Артикул №
нерж. сталь	матовая	938.02.300

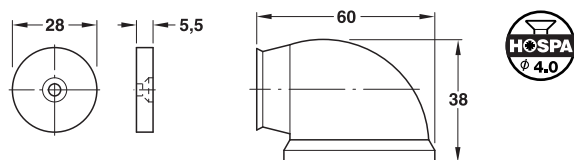
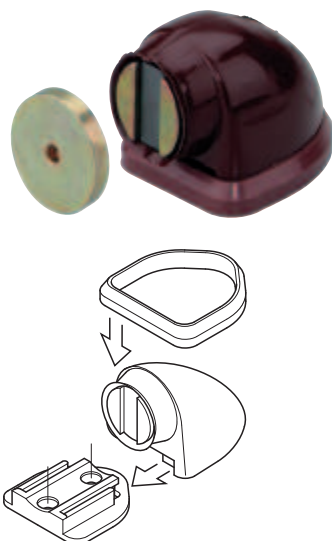
→ Удерживающее усилие около 10 кг



- Исполнение: с магнитным механизмом удержания
- Удерживающее усилие: около 10 кг
- Монтаж: путем привинчивания к стене

Материал	Поверхность	Артикул №
пластмасса	коричневая	246.99.107
	серая	246.99.500

→ Удерживающее усилие около 20 кг



- Исполнение: с магнитным механизмом удержания, поглощение вибраций корпусом
- Удерживающее усилие: около 20 кг
- Монтаж: путем привинчивания к полу

Материал	Поверхность	Артикул №
пластмасса	коричневый	246.98.100
	серый	246.98.500