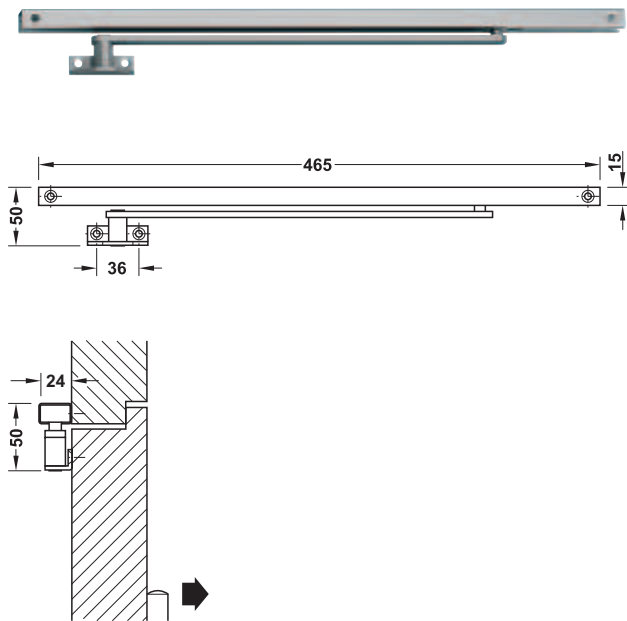
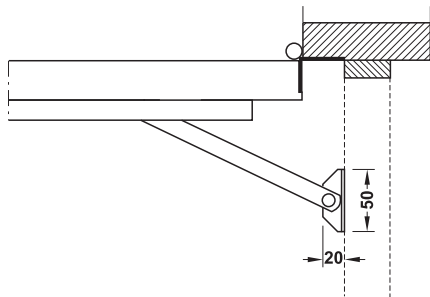


для привинчивания



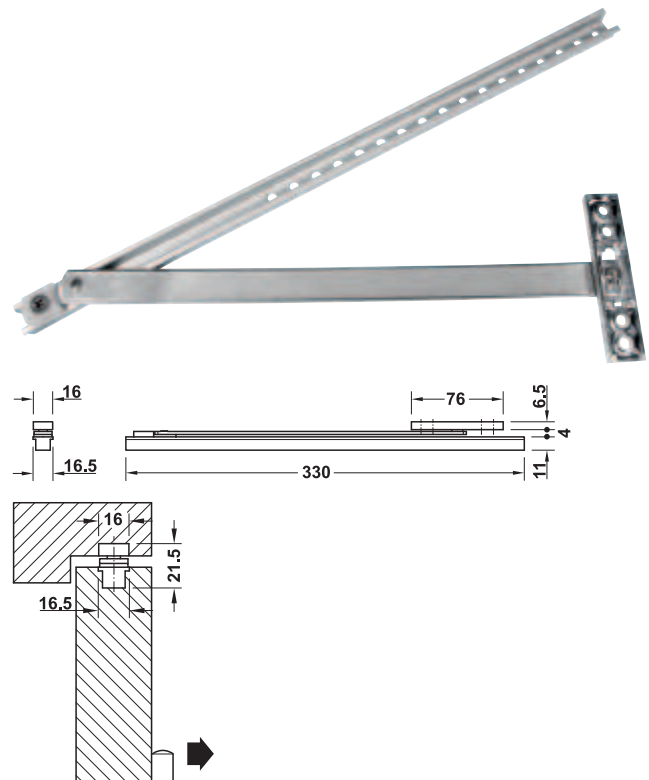
- Область применения: для дверей с упором, для внутренних и наружных дверей
- Материал: корпус: алюминий, рычаг тяги: сталь
- Поверхность: корпус: серебристая, рычаг тяги: никелированная матовая с фиксатором
- Исполнение: с фиксатором
- Угол раскрытия: 45 – 110°
- Толщина двери: 30 – 50 мм
- Крепление: левое и правое по DIN
- Монтаж: ходовая шина для привинчивания к дверному полотну, крепежная пластина рычага для привинчивания к дверной раме
- Крепежный материал входит в объем поставки.

Монтаж



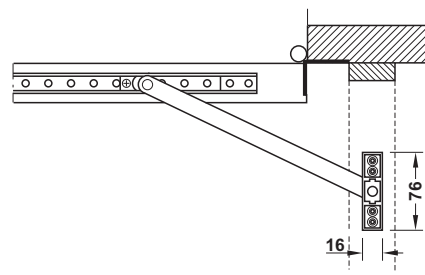
	Артикул №
Дверной держатель	938.37.001

для скрытого монтажа



- Область применения: для древесины, алюминия или пластмассы
- Материал: алюминий, сталь
- Поверхность: серебристая
- Исполнение: с регулируемой фиксацией
- Угол раскрытия: до 125°
- Монтаж: простой
- Крепежный материал входит в объем поставки.

Монтаж



	Артикул №
Дверной стопор и держатель	938.33.000