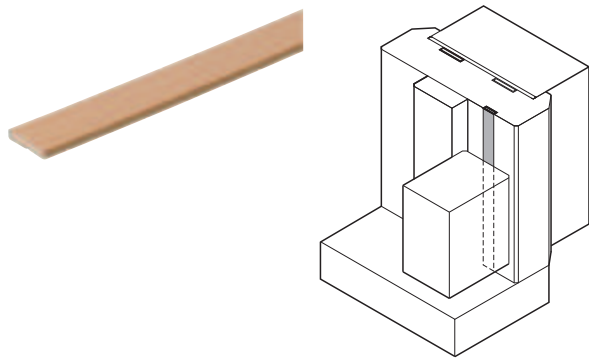
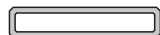


Уплотнитель для защиты от огня



10 x 4 мм



20 x 4 мм

Указание

Все изделия содержат расширяющиеся графитовые частицы. На эти частицы не оказывает вредного влияния влага или двуокись углерода. Для того чтобы гарантировать противопожарные свойства элемента, необходимо учитывать требования соответствующих национальных и международных директив, стандартов и допусков, а также прочих специальных инструкций для защиты от огня и дыма.

- Область применения: для уплотнения воздушного зазора между дверным полотном и дверной коробкой, только **уплотнение для защиты от огня**
- Исполнение: из материала, сильно вспенивающегося при воздействии высокой температуры, самоклеющееся, материал на основе графита
- Длина: 2100 мм

Объем поставки

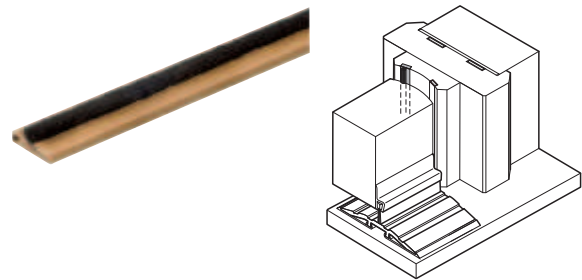
1 дверное уплотнение, образующее изоляционный слой

Предел огнестойкости, минут	Ширина В, мм	темно-коричневый	светло-коричневый
30	10	950.11.031	950.11.030
60	20	950.11.041	950.11.040

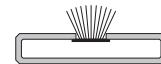
Указание для заказа

Другие цвета поставляются по запросу.

Уплотнитель для защиты от огня и дыма



10 x 4 мм



20 x 4 мм

Указание

Все изделия содержат расширяющиеся графитовые частицы. На эти частицы не оказывает вредного влияния влага или двуокись углерода. Для того чтобы гарантировать противопожарные свойства элемента, необходимо учитывать требования соответствующих национальных и международных директив, стандартов и допусков, а также прочих специальных инструкций для защиты от огня и дыма.

- Область применения: для уплотнения воздушного зазора между дверным полотном и дверной коробкой, **уплотнение для защиты от огня и дыма**
- Исполнение: из материала, сильно вспенивающегося при воздействии высокой температуры, с щеткой, самоклеющееся, материал на основе графита
- Длина: 2100 мм

Объем поставки

1 дверное уплотнение, образующее изоляционный слой

Предел огнестойкости, минут	Ширина В, мм	темно-коричневый	светло-коричневый
30	10	950.11.051	950.11.050
60	20	950.11.061	950.11.060

Указание для заказа

Другие цвета поставляются по запросу.