

## Planung und Montage

Beschlag für Holzschiebetüren von 40 kg bis 250 kg.

## Planification et montage

Ferrure pour portes coulissantes en bois de 40 à 250 kg.

## Planning and installation

Hardware system for wooden sliding doors from 40 kg (88 lbs.) to 250 kg (550 lbs.).

## Progetto e montaggio

Ferramenta per porte scorrevoli in legno da 40 kg a 250 kg.

## Planificación y montaje

Herraje para puertas deslizantes de madera de 40 a 250 kg de peso.

■ Hawa-Teile    ■ Eléments Hawa    ■ Hawa components    ■ Componenti Hawa    ■ Componentes Hawa

NOTICE: Metric dimensions are valid – dimensions stated in inches are for information only.

Diese Zeichnung ist Eigentum der Hawa AG und darf weder verwertet, vervielfältigt noch Dritten zugänglich gemacht werden. Alle unsere Katalog-Zeichnungen sowie die speziellen Einbauzeichnungen im Massstab 1:1 usw. stellen Beispiele zum Einbau unserer Beschläge dar. Irgendwelche Ansprüche aus der Verwendung dieser Unterlagen können durch den Kunden nicht abgeleitet werden. Für bau-/projektbezogene, konstruktive Details wird keine Verantwortung übernommen.

Ce plan est la propriété de Hawa AG. Il ne peut être utilisé à titre lucratif, ni photocopié ou transmis à un tiers. Tous les plans publiés dans les catalogues, les plans de montage spéciaux à l'échelle 1:1 etc. représentent des exemples de montage de nos ferrures. Le client ne peut tirer des droits quelconques en utilisant de tels documents. Pour des détails constructifs touchant aux projets ou aux sites, toute responsabilité est déclinée.

This drawing remains the property of Hawa AG and may not be sold, reproduced or made available to third parties. All of our catalogue drawings and special scale installation drawings etc. represent installations using our hardware and fittings. No claims on the part of the customers can be considered which arise in connection with the use of these documents. For site or project-related design details any liability is declined.

Questo disegno è proprietà di Hawa AG e non può essere usato a scopo di lucro, riprodotto e reso accessibile a terzi. Tutti i nostri disegni del catalogo nonché i particolari disegni di montaggio in scala 1:1 ecc. rappresentano esempi per il montaggio delle nostre ferramenta. Eventuali rivendicazioni a seguito dell'utilizzo di questa documentazione non possono essere evidenziate da parte del cliente. Non assumiamo nessuna responsabilità per dettagli costruttivi che riguardano qualsiasi costruzioni o progetti.

Este documento es propiedad de la empresa Hawa AG. Se excluye la venta y reproducción, al igual que el acceso a terceras personas. Los planos contenidos en nuestros catálogos, al igual que los planos especiales de montaje a escala 1:1 etc. representan ejemplos para el montaje de nuestros herrajes. Su uso no implica la deducción de derechos, cualquiera sea su naturaleza, por parte del cliente. No asumimos ninguna responsabilidad por los detalles constructivos relativos a la construcción o proyectos.



|                                                                 |                                                                                  |                                                                                                                                                                                                                                                                                                                                             |
|-----------------------------------------------------------------|----------------------------------------------------------------------------------|---------------------------------------------------------------------------------------------------------------------------------------------------------------------------------------------------------------------------------------------------------------------------------------------------------------------------------------------|
| <b>1:1</b>                                                      | Gezeichnet/Dessiné/Drafted/Disegnato/Dibujado<br><b>08.00 / HGU</b>              | Internationale Schutzrechte<br>Änderungen vorbehalten<br>Droits internationaux déposés<br>Sous réserve de modifications<br>Swiss and foreign patents<br>Design subject to modification<br>Diritti protettivi internazionali<br>Con riserva di apportare modifiche<br>Derechos internacionales protegidos<br>Planos sujetos a modificaciones |
|                                                                 | Änderung/Modification/Modification/Modifica/Modificación<br><b>02.2011 / RHU</b> |                                                                                                                                                                                                                                                                                                                                             |
| Ersetzt/Remplacé/Replaced/Sostituito/Reemplaza<br><b>17689-</b> |                                                                                  |                                                                                                                                                                                                                                                                                                                                             |
| Visum/Visa/Visa/Visto/Visado<br><b>03.2011 / HAG</b>            |                                                                                  |                                                                                                                                                                                                                                                                                                                                             |
| <b>17689</b>                                                    | <b>a</b>                                                                         |                                                                                                                                                                                                                                                                                                                                             |

***Inhaltsverzeichnis***

|                                                                                          |       |
|------------------------------------------------------------------------------------------|-------|
| Inhaltsverzeichnis . . . . .                                                             | 3     |
| HAWA-Junior 40/Z . . . . .                                                               | 6     |
| HAWA-Junior 40/B . . . . .                                                               | 7     |
| HAWA-Junior 80/Z . . . . .                                                               | 8     |
| HAWA-Junior 80/B . . . . .                                                               | 9     |
| HAWA-Junior 120/A . . . . .                                                              | 10    |
| HAWA-Junior 120/B . . . . .                                                              | 11    |
| HAWA-Junior 160/A . . . . .                                                              | 12    |
| HAWA-Junior 160/B . . . . .                                                              | 13    |
| HAWA-Junior 250/A . . . . .                                                              | 14    |
| HAWA-Junior 250/B . . . . .                                                              | 15    |
| Dämpfeinzug SoftMove 80 . . . . .                                                        | 16/17 |
| HAWA-Adapto 80-120 – Einbetoniersystem . . . . .                                         | 18/19 |
| Winkelprofil für Wandbefestigung . . . . .                                               | 20    |
| Montagekeil – für stirnseitige Befestigung in der Decke laufender Schiebetüren . . . . . | 21    |
| HAWA-SoundEx – Eindämmung der Körperschallübertragung . . . . .                          | 22/23 |
| Führungen . . . . .                                                                      | 24    |
| HAWA-Confort 120/160 – seitenverstellbare, spielfreie Bodenführung . . . . .             | 25    |
| HAWA-Silent Stop – Stangenschloss . . . . .                                              | 26/27 |

***Sommaire***

|                                                                                           |       |
|-------------------------------------------------------------------------------------------|-------|
| Sommaire . . . . .                                                                        | 3     |
| HAWA-Junior 40/Z . . . . .                                                                | 6     |
| HAWA-Junior 40/B . . . . .                                                                | 7     |
| HAWA-Junior 80/Z . . . . .                                                                | 8     |
| HAWA-Junior 80/B . . . . .                                                                | 9     |
| HAWA-Junior 120/A . . . . .                                                               | 10    |
| HAWA-Junior 120/B . . . . .                                                               | 11    |
| HAWA-Junior 160/A . . . . .                                                               | 12    |
| HAWA-Junior 160/B . . . . .                                                               | 13    |
| HAWA-Junior 250/A . . . . .                                                               | 14    |
| HAWA-Junior 250/B . . . . .                                                               | 15    |
| Amortissement SoftMove 80 . . . . .                                                       | 16/17 |
| HAWA-Adapto 80-120 – Le système à bétonner . . . . .                                      | 18/19 |
| Profil équerre pour fixation murale . . . . .                                             | 20    |
| Clavette de montage pour fixation frontale de portes coulissant dans le plafond . . . . . | 21    |
| HAWA-SoundEx – Réprimer la transmission du corps acoustique . . . . .                     | 22/23 |
| Guides . . . . .                                                                          | 24    |
| HAWA-Confort 120/160 – Guide autoserrant, réglable latéralement . . . . .                 | 25    |
| HAWA-Silent Stop – Serrure à tringle . . . . .                                            | 26/27 |

## ***Contents***

|                                                                                        |       |
|----------------------------------------------------------------------------------------|-------|
| Contents . . . . .                                                                     | 3     |
| HAWA-Junior 40/Z . . . . .                                                             | 6     |
| HAWA-Junior 40/B . . . . .                                                             | 7     |
| HAWA-Junior 80/Z . . . . .                                                             | 8     |
| HAWA-Junior 80/B . . . . .                                                             | 9     |
| HAWA-Junior 120/A . . . . .                                                            | 10    |
| HAWA-Junior 120/B . . . . .                                                            | 11    |
| HAWA-Junior 160/A . . . . .                                                            | 12    |
| HAWA-Junior 160/B . . . . .                                                            | 13    |
| HAWA-Junior 250/A . . . . .                                                            | 14    |
| HAWA-Junior 250/B . . . . .                                                            | 15    |
| Soft closing mechanism SoftMove 80. . . . .                                            | 16/17 |
| HAWA-Adapto 80-120 – The inset profile system. . . . .                                 | 18/19 |
| Side-fixing angled profile . . . . .                                                   | 20    |
| Assembly wedge for . . . . .                                                           | 21    |
| HAWA-SoundEx – Confines transmission of structure-borne noise . . . . .                | 22/23 |
| Guides . . . . .                                                                       | 24    |
| HAWA-Confort 120/160 – Laterally adjustable floor-mounted guide, rattle proof. . . . . | 25    |
| HAWA-Silent Stop – Bar bolt lock. . . . .                                              | 26/27 |

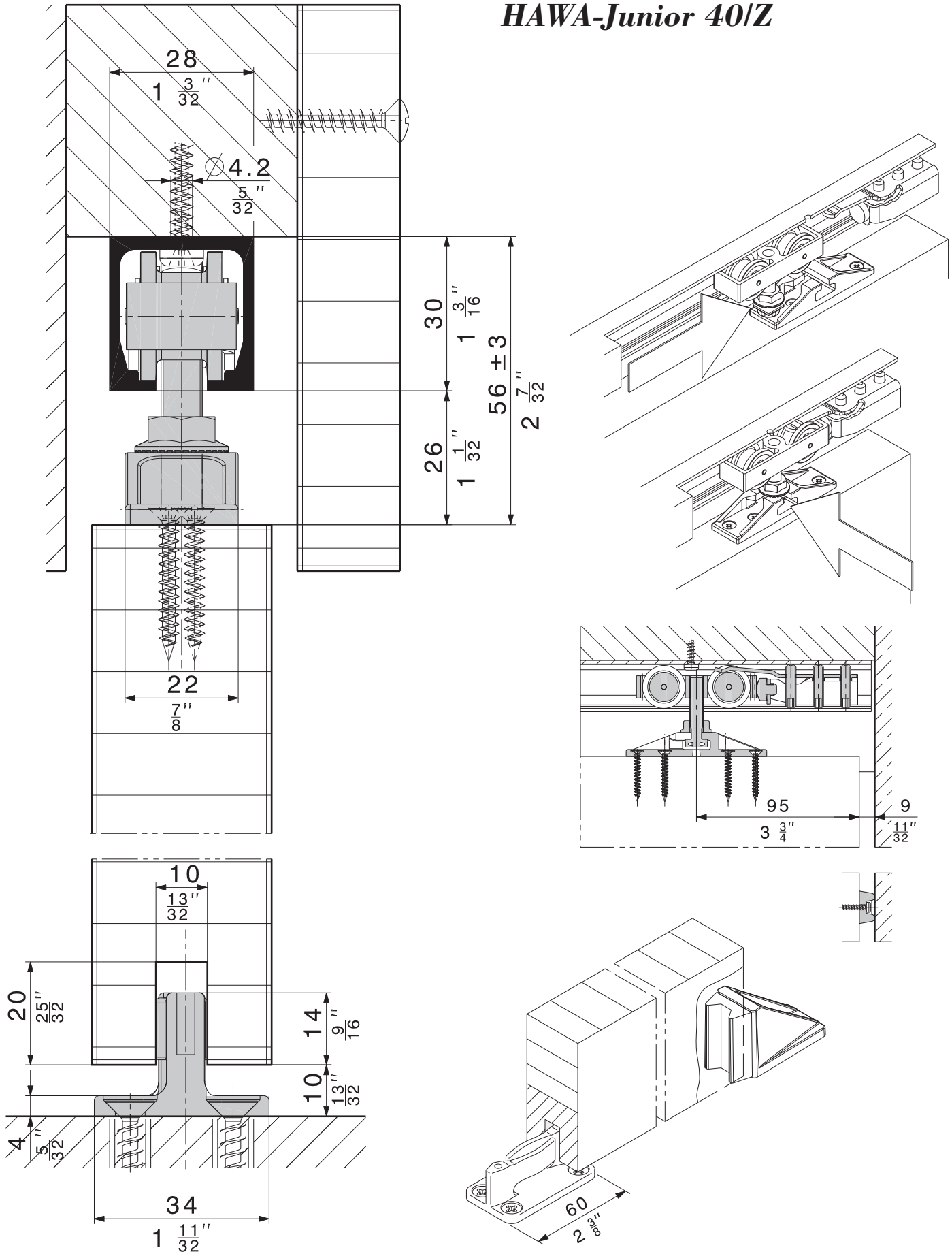
## ***Indice***

|                                                                                                 |       |
|-------------------------------------------------------------------------------------------------|-------|
| Indice . . . . .                                                                                | 3     |
| HAWA-Junior 40/Z . . . . .                                                                      | 6     |
| HAWA-Junior 40/B . . . . .                                                                      | 7     |
| HAWA-Junior 80/Z . . . . .                                                                      | 8     |
| HAWA-Junior 80/B . . . . .                                                                      | 9     |
| HAWA-Junior 120/A . . . . .                                                                     | 10    |
| HAWA-Junior 120/B . . . . .                                                                     | 11    |
| HAWA-Junior 160/A . . . . .                                                                     | 12    |
| HAWA-Junior 160/B . . . . .                                                                     | 13    |
| HAWA-Junior 250/A . . . . .                                                                     | 14    |
| HAWA-Junior 250/B . . . . .                                                                     | 15    |
| Ammortizzatore SoftMove 80 . . . . .                                                            | 16/17 |
| HAWA-Adapto 80-120 – Sistema ad incasso . . . . .                                               | 18/19 |
| Profilo angolare per il fissaggio alla parete . . . . .                                         | 20    |
| Cuneo di montaggio per fissaggio frontale di ante correnti nel soffitto . . . . .               | 21    |
| HAWA-SoundEx – Limitare la trasmissione acustica da un sistema scorrevole all'edificio. . . . . | 22/23 |
| Guide. . . . .                                                                                  | 24    |
| HAWA-Confort 120/160 – Guida da pavimento senza gioco, regolabile lateralmente . . . . .        | 25    |
| HAWA-Silent Stop – Serratura a paletto . . . . .                                                | 26/27 |

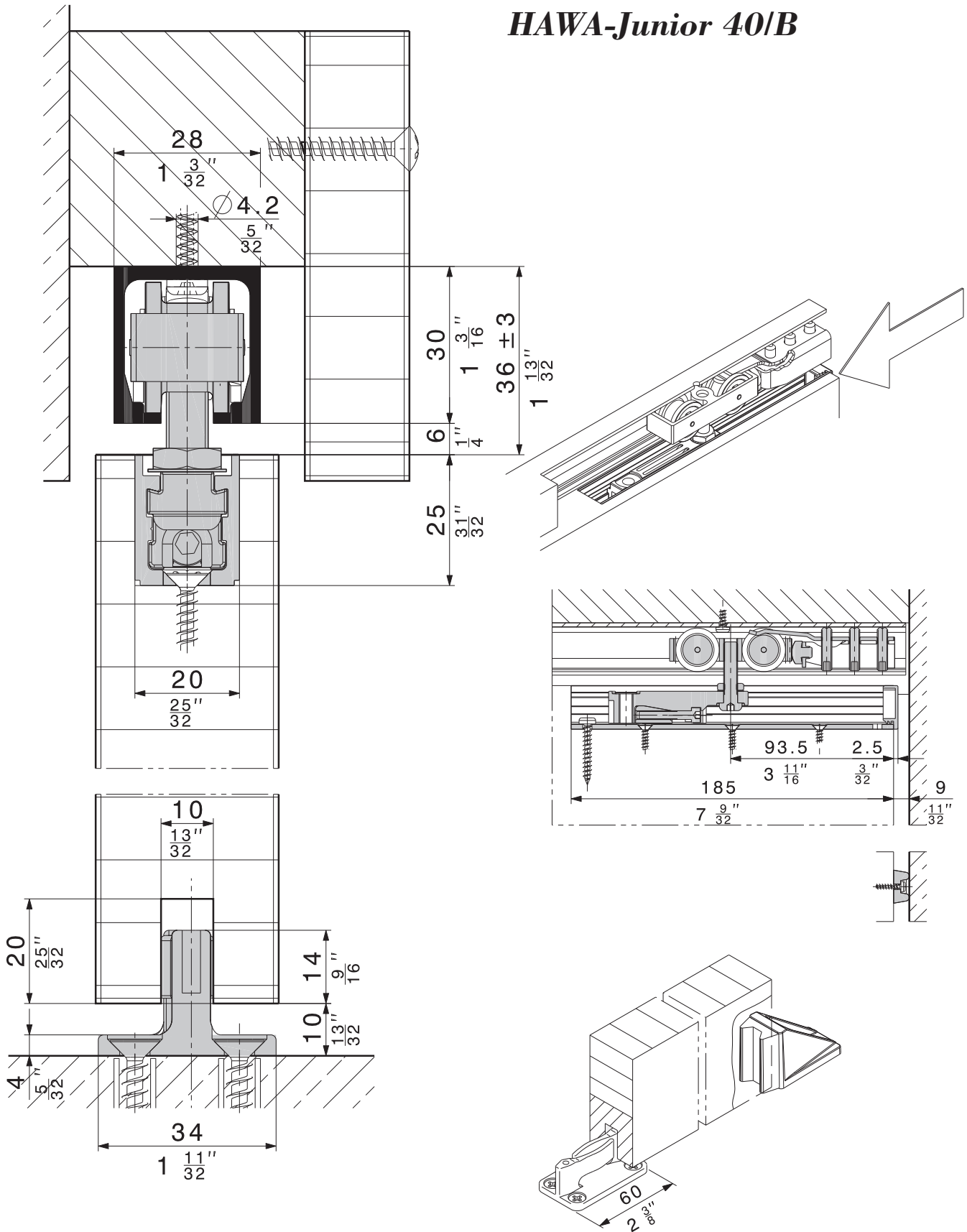
## Índice

|                                                                                                   |       |
|---------------------------------------------------------------------------------------------------|-------|
| Índice . . . . .                                                                                  | 3     |
| HAWA-Junior 40/Z . . . . .                                                                        | 6     |
| HAWA-Junior 40/B . . . . .                                                                        | 7     |
| HAWA-Junior 80/Z . . . . .                                                                        | 8     |
| HAWA-Junior 80/B . . . . .                                                                        | 9     |
| HAWA-Junior 120/A . . . . .                                                                       | 10    |
| HAWA-Junior 120/B . . . . .                                                                       | 11    |
| HAWA-Junior 160/A . . . . .                                                                       | 12    |
| HAWA-Junior 160/B . . . . .                                                                       | 13    |
| HAWA-Junior 250/A . . . . .                                                                       | 14    |
| HAWA-Junior 250/B . . . . .                                                                       | 15    |
| Mecanismo de cierre suave SoftMove 80 . . . . .                                                   | 16/17 |
| HAWA-Adapto 80-120 – Sistema para ser embutido . . . . .                                          | 18/19 |
| Perfil angular de fijación mural . . . . .                                                        | 20    |
| Cuña de montaje para la fijación frontal de puertas deslizantes moviéndose por el techo . . . . . | 21    |
| HAWA-SoundEx – Limita la transmisión acústica . . . . .                                           | 22/23 |
| Guías . . . . .                                                                                   | 24    |
| HAWA-Confort 120/160 – Guía inferior anti-vibraciones, ajustable lateralmente . . . . .           | 25    |
| HAWA-Silent Stop – Cerradura de vástago . . . . .                                                 | 26/27 |

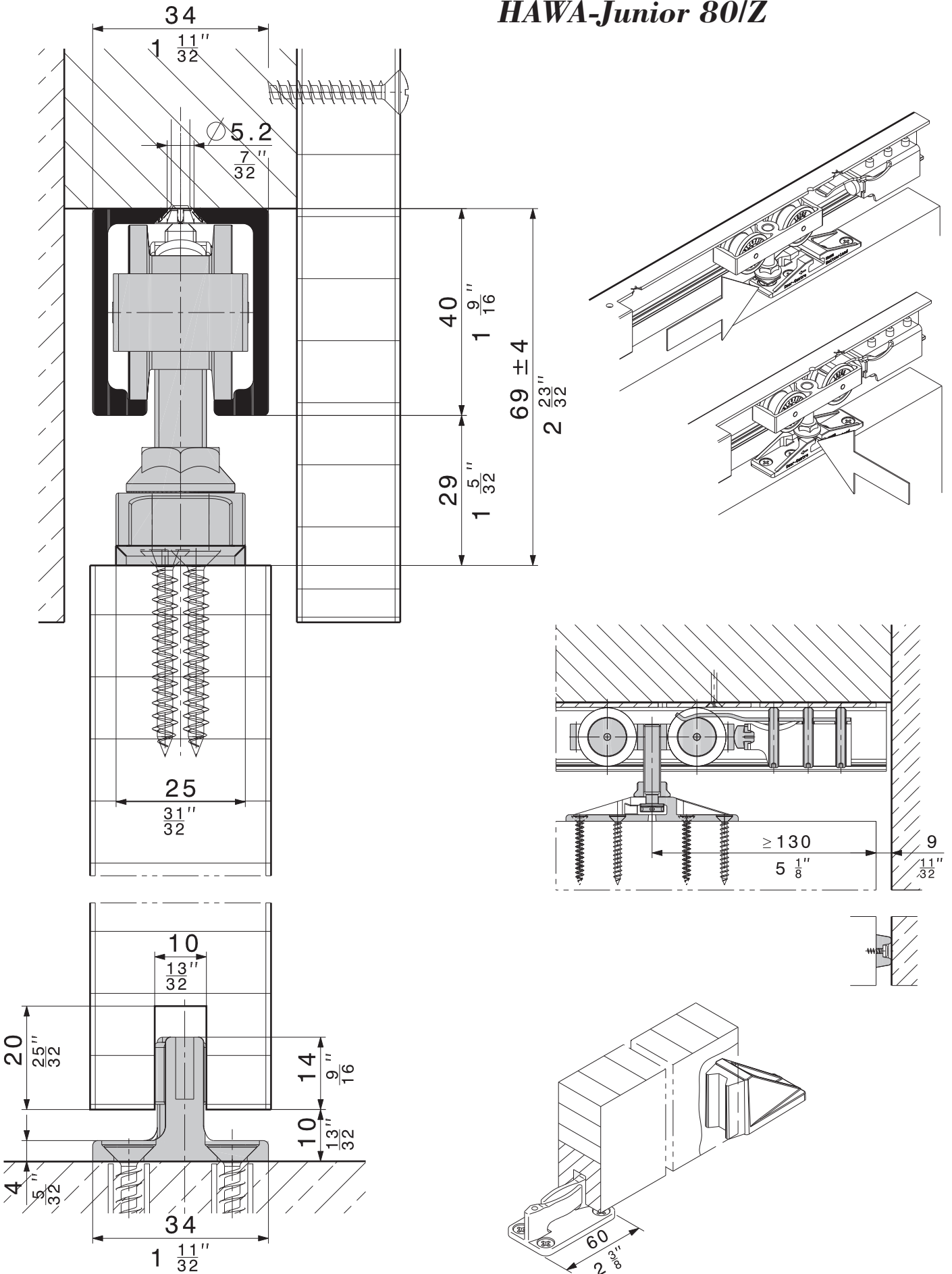
## HAWA-Junior 40/Z



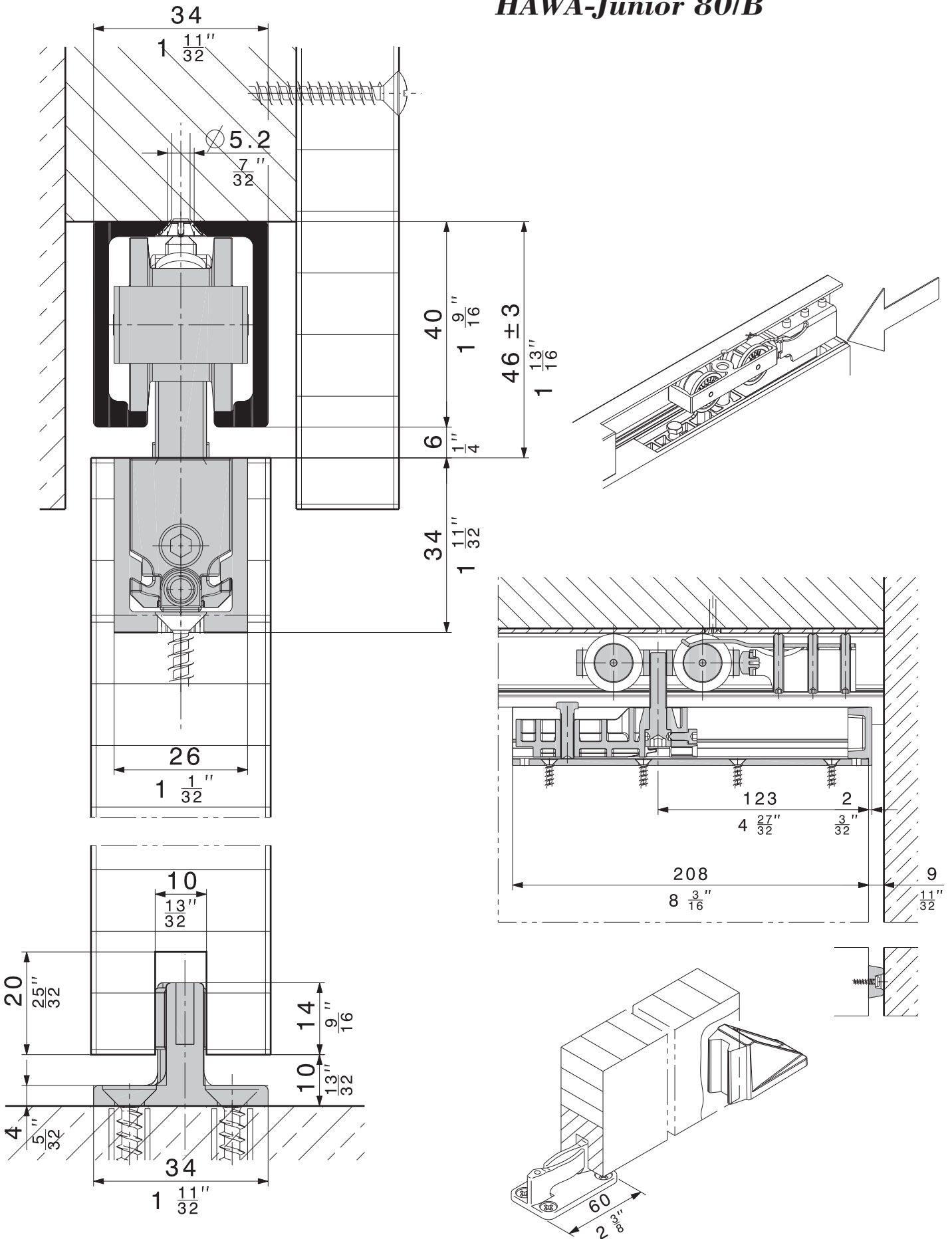
**HAWA-Junior 40/B**



## HAWA-Junior 80/Z

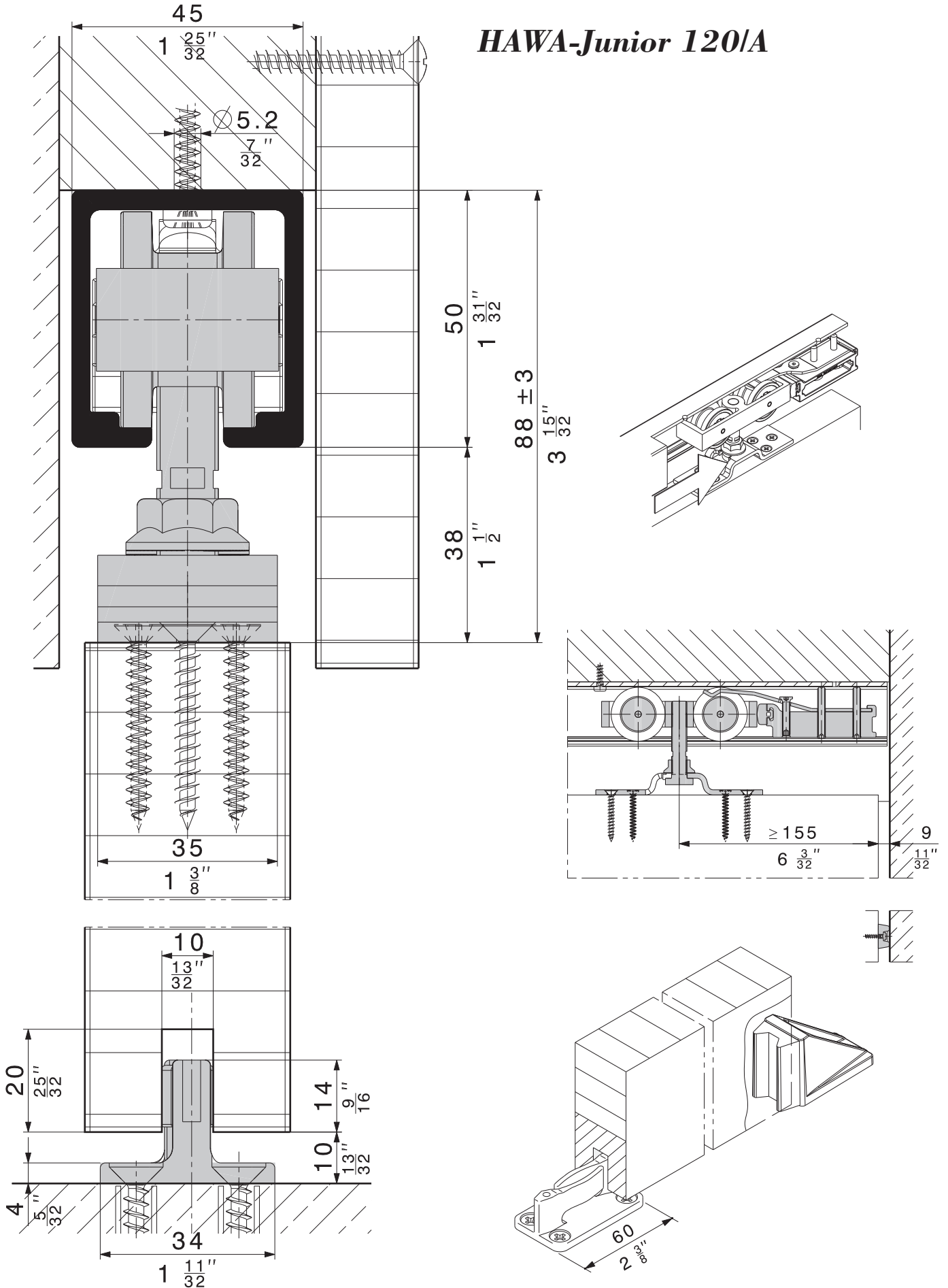


**HAWA-Junior 80/B**

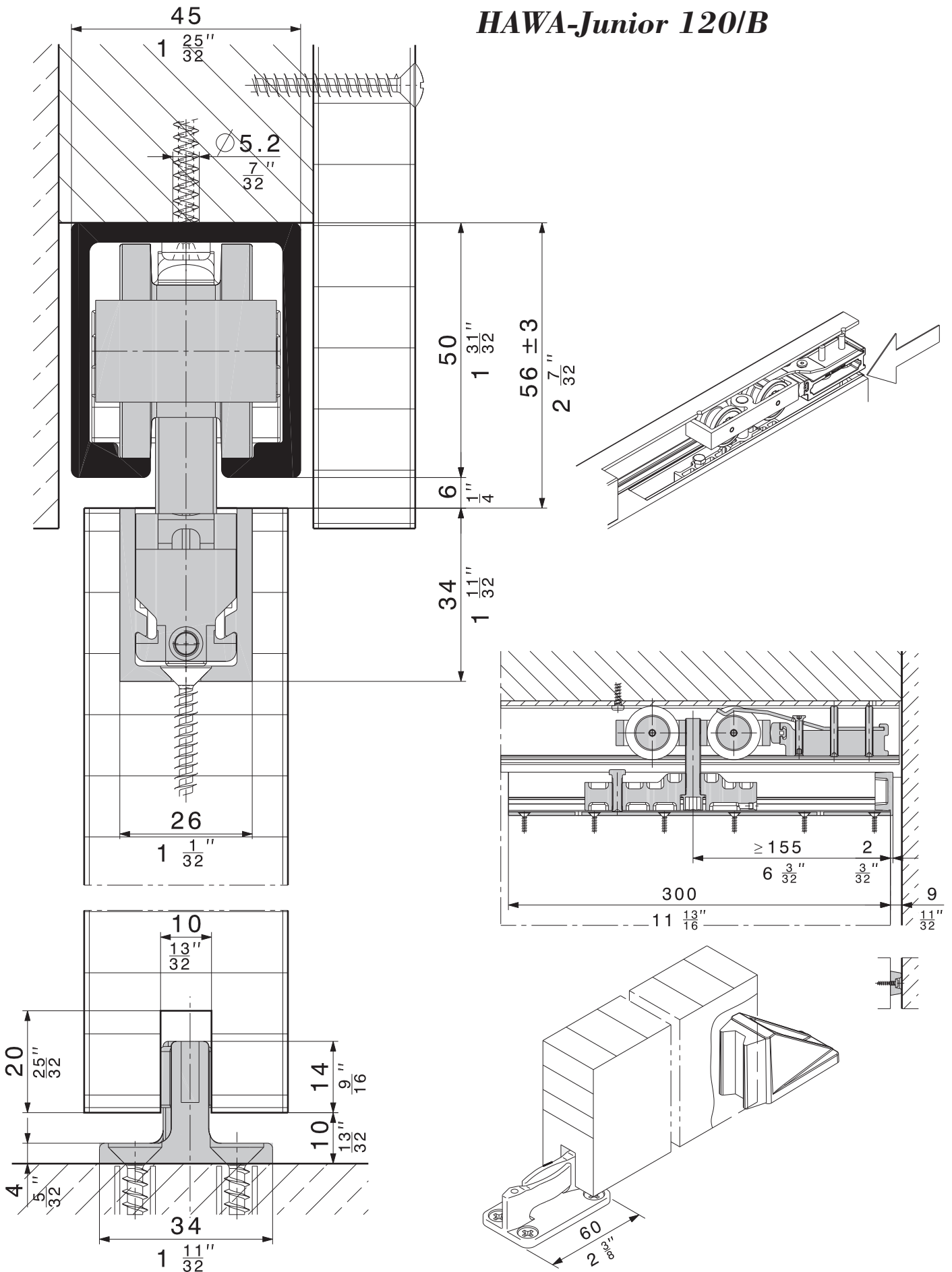




## HAWA-Junior 120/A

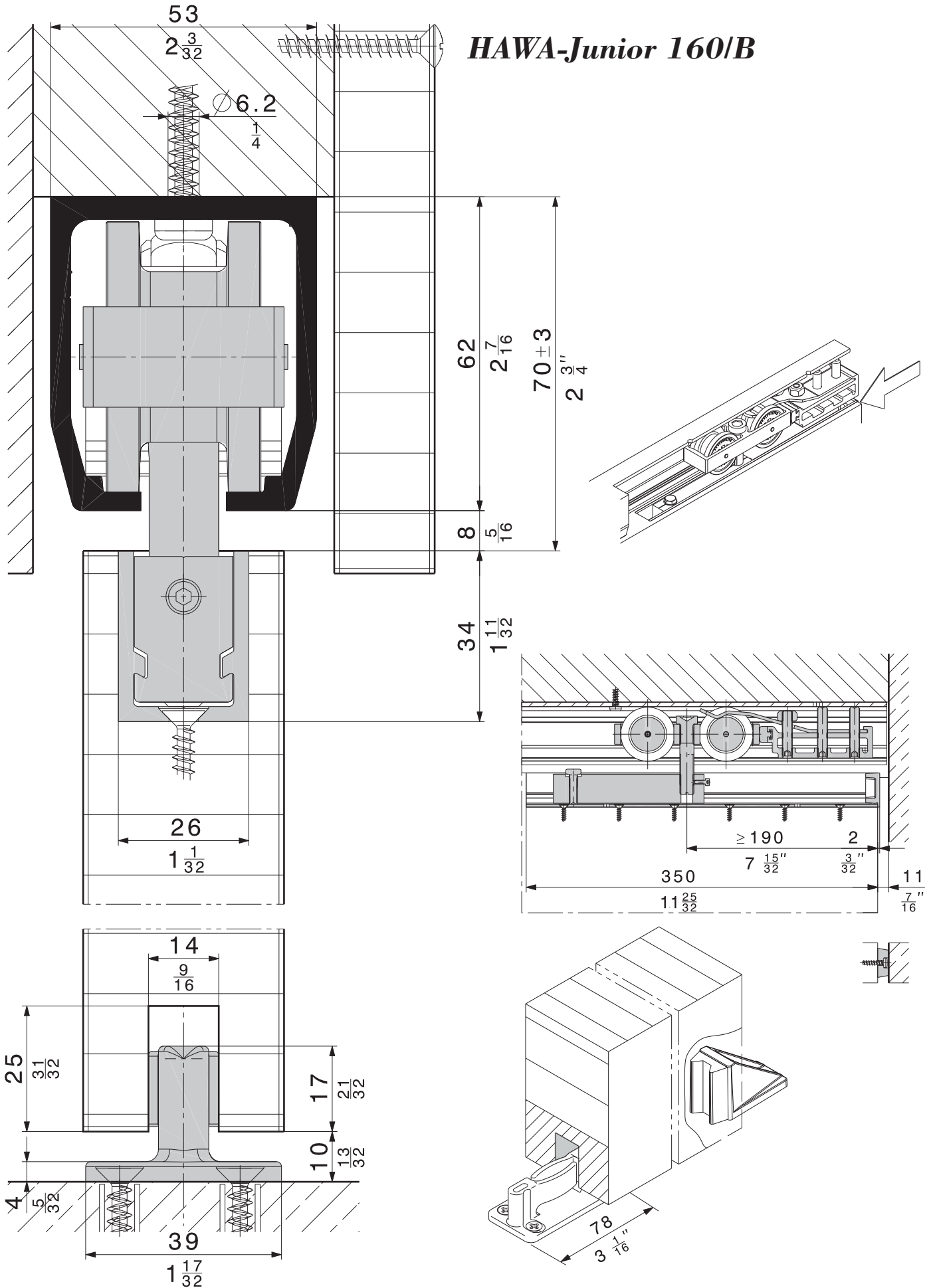


## HAWA-Junior 120/B

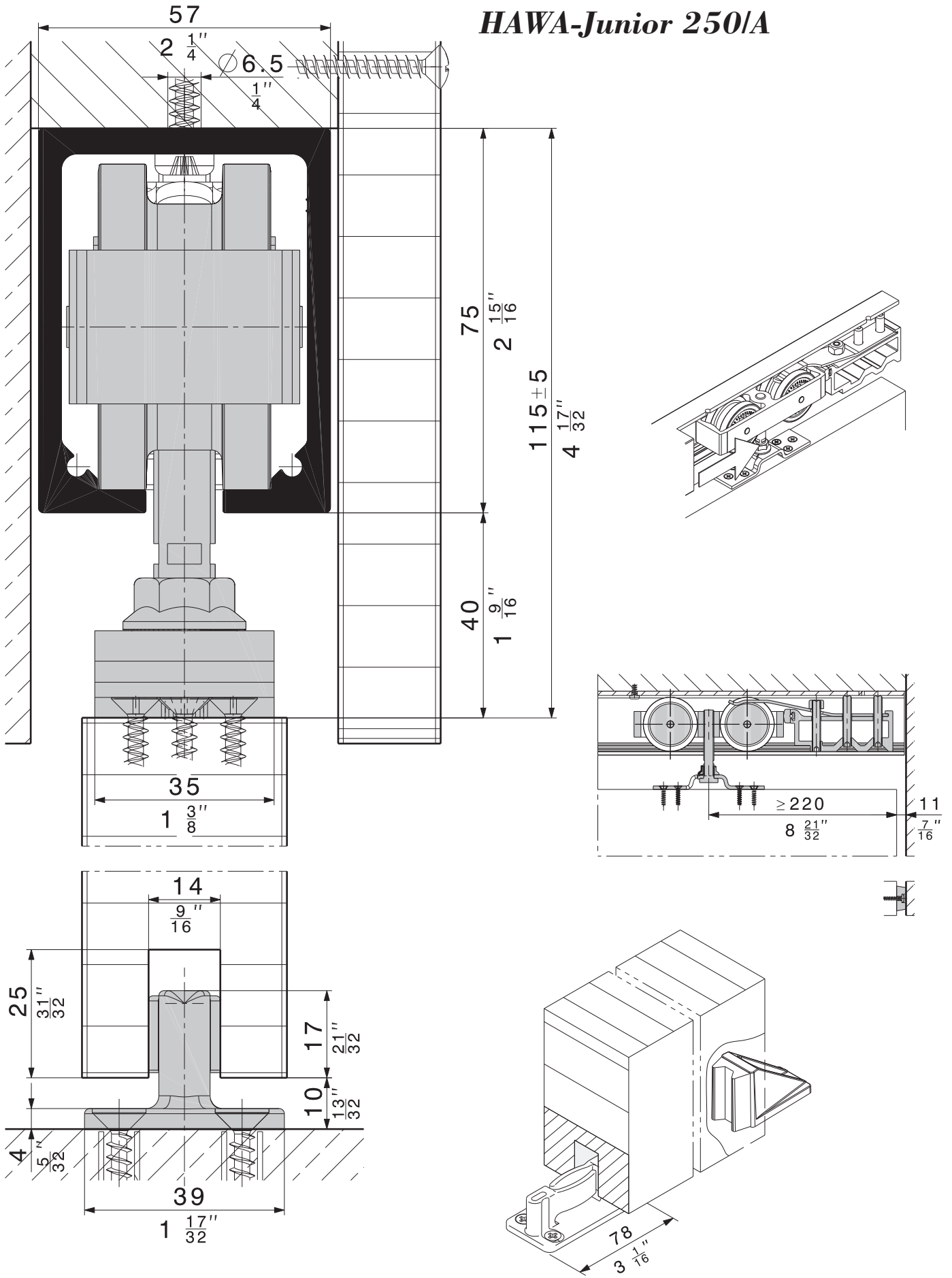




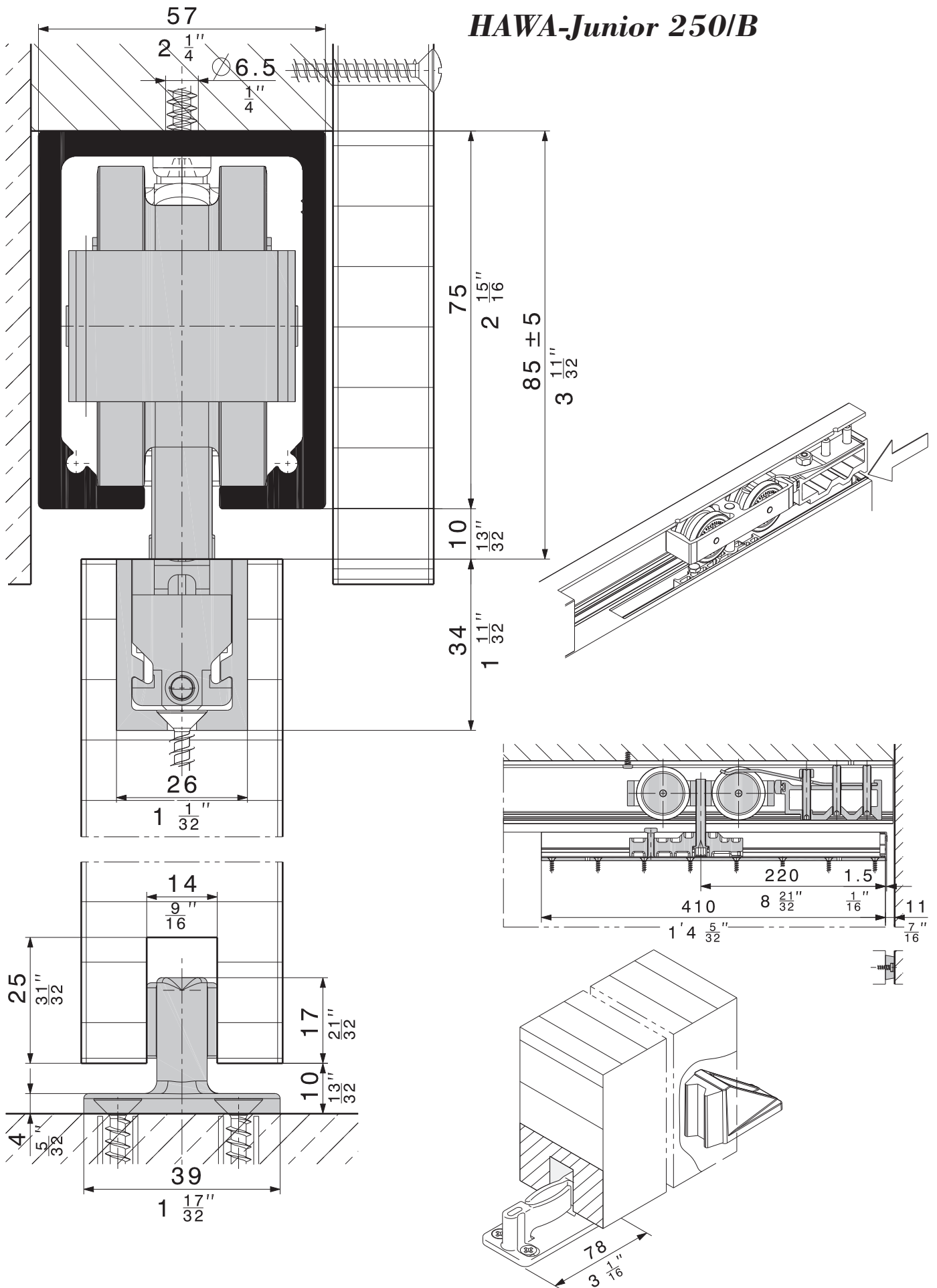
## HAWA-Junior 160/B



## HAWA-Junior 250/A

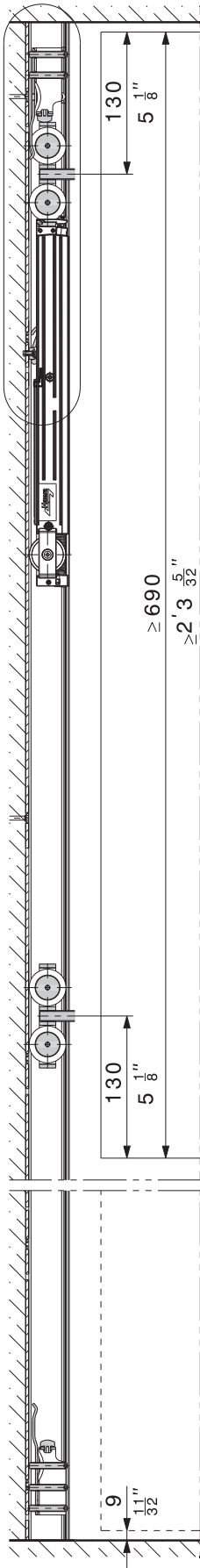


## HAWA-Junior 250/B



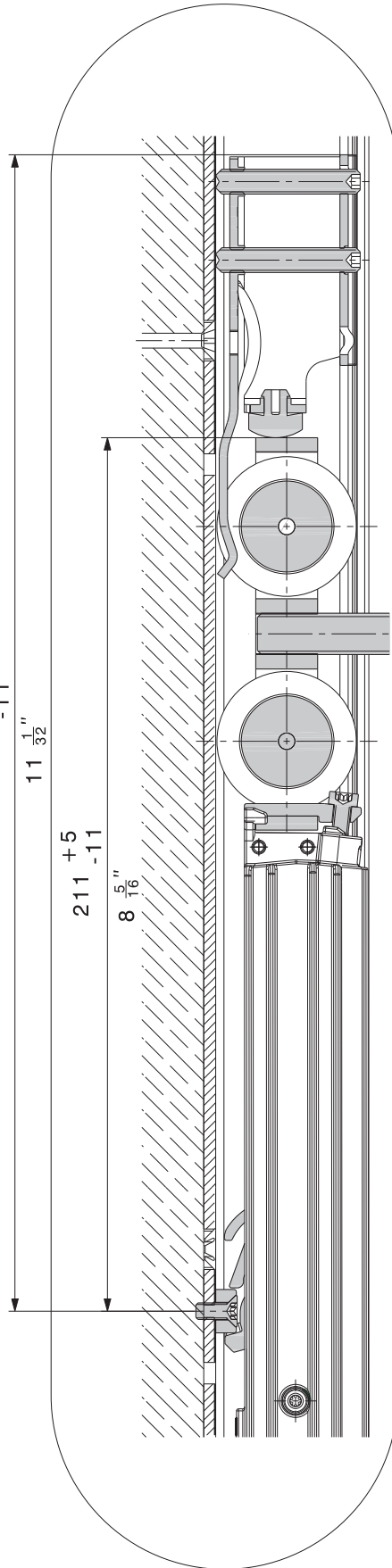
**Dämpfeinzug SoftMove 80**  
**Amortissement SoftMove 80**  
**Soft closing mechanism SoftMove 80**  
**Ammortizzatore SoftMove 80**  
**Mecanismo de cierre suave SoftMove 80**

**Dämpfeinzug SoftMove 80 einseitige Montage**  
**Système d'amortissement SoftMove 80 avec montage sur un seul côté**  
**SoftMove 80 soft closing mechanism, one-sided installation**

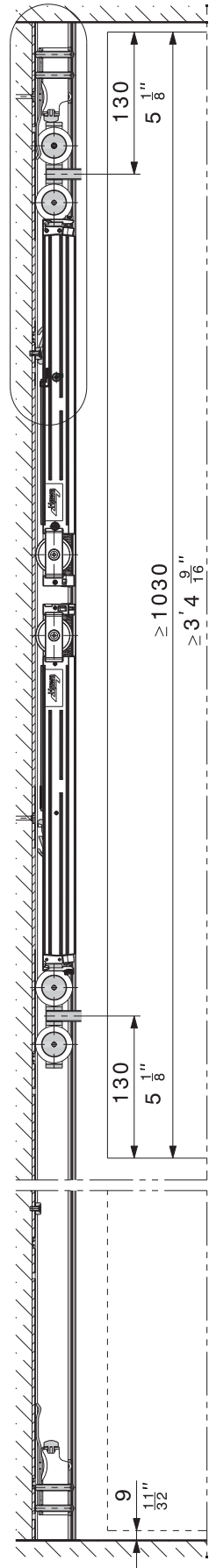


**Ammortizzatore SoftMove 80, montaggio su un solo lato**  
**Mecanismo de cierre suave SoftMove 80 montaje a un lado**

$280 \pm 5$   
 $11 \frac{1}{32}$ "

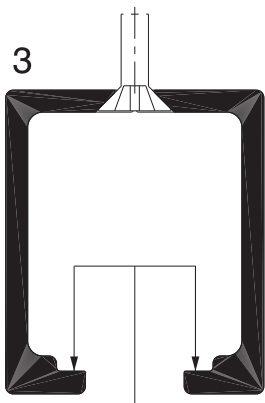
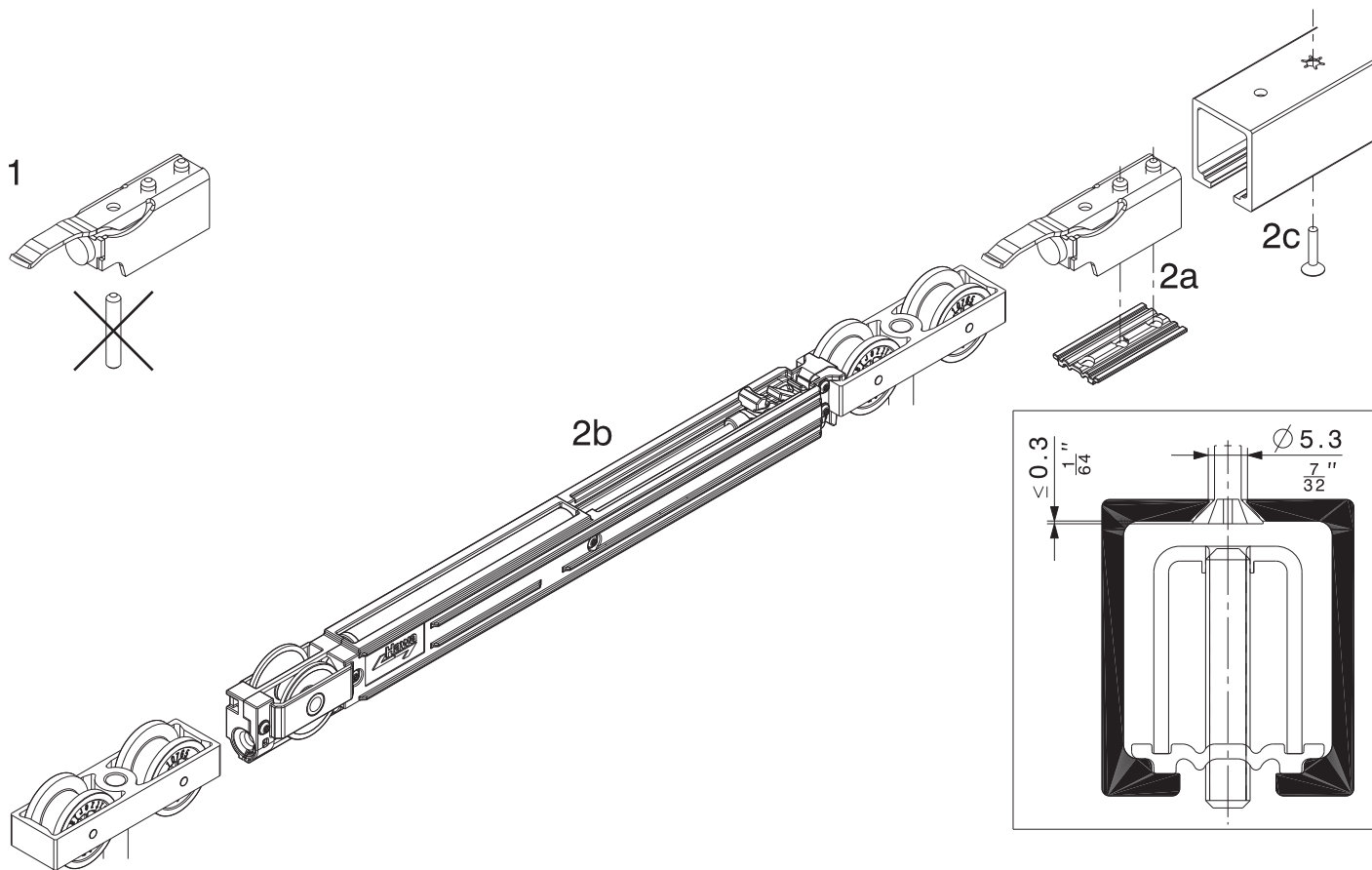


**Dämpfeinzug SoftMove 80 beidseitige Montage**  
**Système d'amortissement SoftMove 80 avec montage des deux côtés**  
**SoftMove 80 soft closing mechanism, two-sided installation**



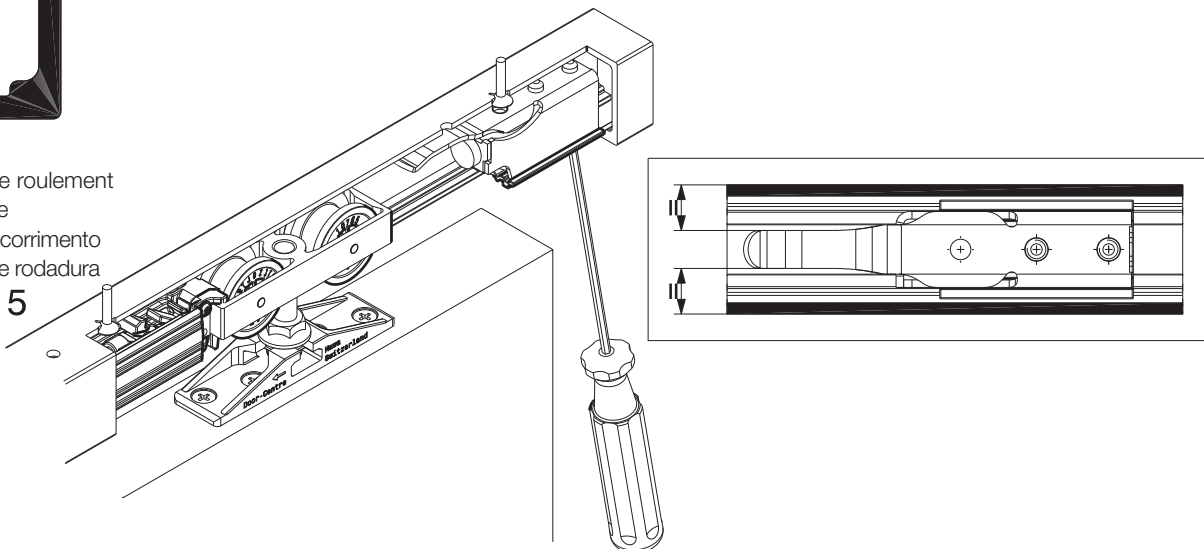
**Ammortizzatore SoftMove 80, montaggio sui due lati**  
**Mecanismo de cierre suave SoftMove 80 montaje a ambos lados**

**Montage Dämpfeinzug SoftMove 80**  
**Montage du système d'amortissement SoftMove 80**  
**Assembling the SoftMove 80 soft closing mechanism**  
**Montaggio ammortizzatore SoftMove 80**  
**Montaje del mecanismo de cierre suave SoftMove 80**

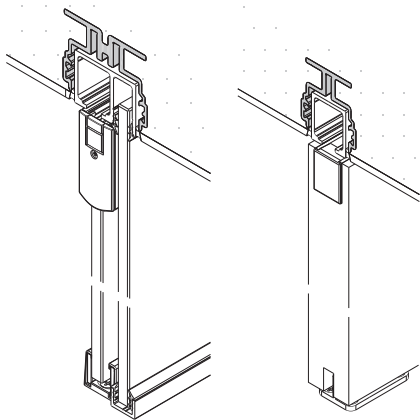


- 4** Türmontage: siehe entsprechende Systemanleitung  
 Montage de la porte : voir instructions système correspondantes  
 Fitting the door: see the appropriate system instructions  
 Montaggio anta: consultare le relative istruzioni  
 Montaje de la puerta: véase las instrucciones correspondientes

Lauffläche reinigen  
 Nettoyer la surface de roulement  
 Clean running surface  
 Pulire la superficie di scorrimento  
 Limpiar la superficie de rodadura







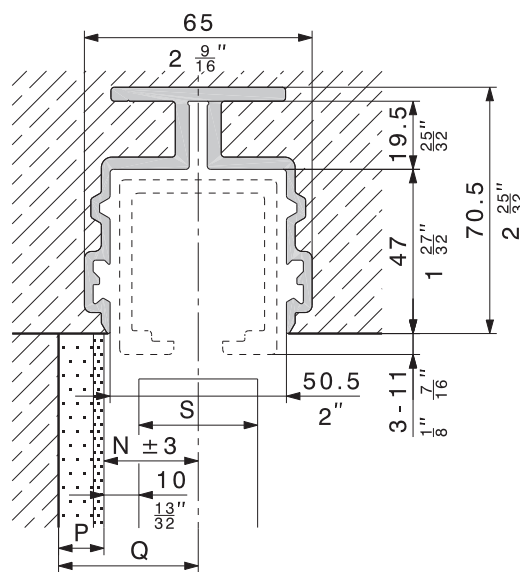
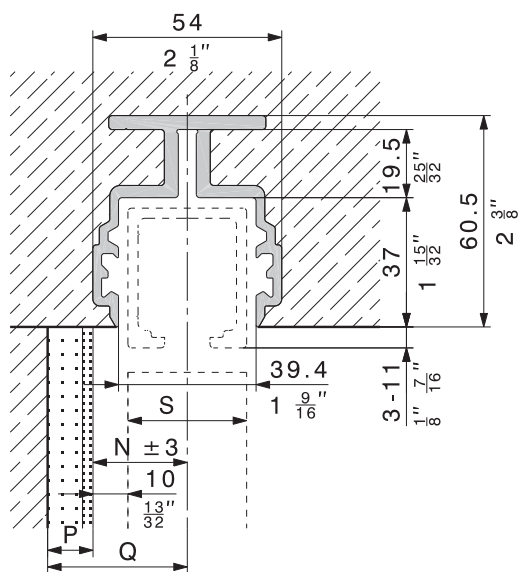
**Das Einbetoniersystem HAWA-Adapto ermöglicht die Aufnahme der HAWA-Junior 80 und 120 Laufschiene in der Betondecke.**

**Le système à bétonner HAWA-Adapto permet d'accueillir les rails de roulement HAWA-Junior 80 et 120 dans le plafond en béton.**

**The inset profile system HAWA-Adapto allows to ingest HAWA-Junior 80 and 120 top tracks in concrete ceilings.**

**Il sistema ad incassamento HAWA-Adapto consente di ospitare le rotaie HAWA-Junior 80 e 120 nel soffitto di cemento.**

**El sistema para ser embutido HAWA-Adapto permite ocultar los rieles de rodadura HAWA-Junior 80 y 120 dentro del cieloraso de hormigón armado.**



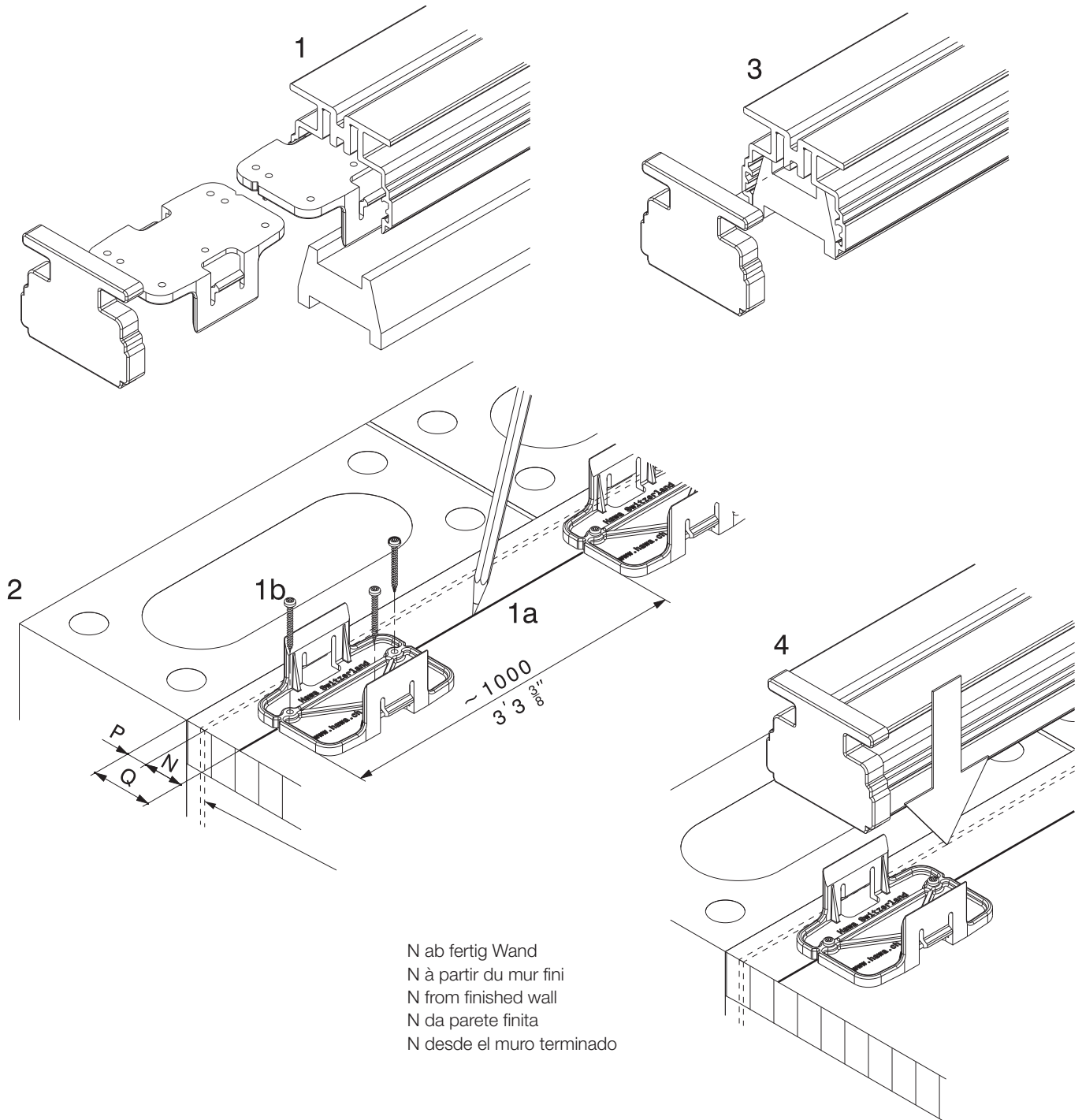
N ab fertig Wand  
 N à partir du mur fini  
 N from finished wall  
 N da parete finita  
 N desde el muro terminado  
 **$N = 10 + \frac{S}{2}$**   
**min. N  $\geq$  20**

**Bei der Planung berücksichtigen:  
 Eléments à prendre en compte lors de la planification :  
 Planning considerations:  
 Nel progetto considerare:  
 Consideraciones para el proyecto:**

- Q Achsmass Rohbau, auf Schalungsplan übertragen  
 Cote de l'axe à partir de la maçonnerie brute, rapportée sur le plan de coffrage  
 Building shell axis dimension, to be transferred to the shuttering drawing  
 Quota asse costruzione grezza, riportata sul piano cassaforma  
 Cota del eje con respecto a la estructura, a ser transferida al plano del encofrado
- P Wandaufbau, Deckenschichten auftragende Teile wie Sockelleisten etc.  
 Structure murale, éléments posés sur le revêtement du mur, tels que les plinthes, etc.  
 Wall facing, structurally supported outer layers like baseboards, etc.  
 Struttura parete, strati soffitto, parti portanti come putrelle, ecc.  
 Estructura mural, elementos fijados sobre la superficie del muro, como zócalos, etc.
- N Achsmass ab fertig Wand  $\pm 3$  mm  
 Cote de l'axe à partir du mur fini  $\pm 3$  mm  
 Axis spacing from finished wall  $\pm 3$  mm  
 quota asse da parete finita  $\pm 3$  mm  
 Cota al eje desde el muro terminado  $\pm 3$  mm
- S Tür- oder Beschlagsstärke  
 Epaisseur de la porte ou de la ferrure  
 Door or hardware thickness  
 Spessore porta o rivestimento  
 Espesor de la puerta o del herraje

**$Q = P + N$**

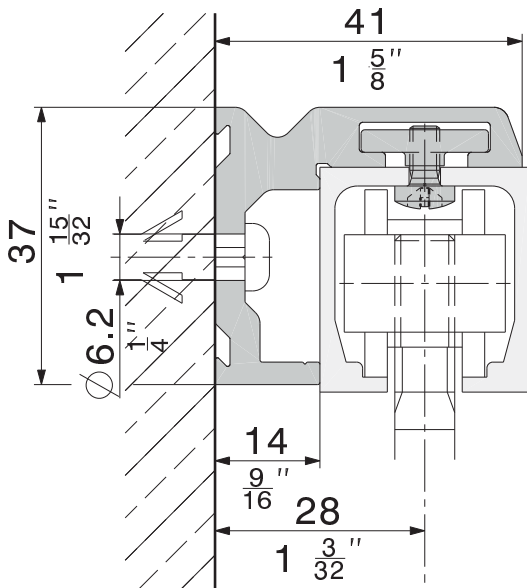
**Montage HAWA-Adapto 80-120**  
**Montage HAWA-Adapto 80-120**  
**Mounting HAWA-Adapto 80-120**  
**Montaggio HAWA-Adapto 80-120**  
**Montaje HAWA-Adapto 80-120**



Das HAWA-Adapto Profil muss exakt auf der Schalung montiert werden.  
Le profil HAWA-Adapto doit être monté précisément sur le coffrage.  
The HAWA-Adapto profile must be fitted exactly to the shuttering.  
Il profilo HAWA-Adapto deve essere montato esattamente sulla cassaforma.  
El perfil HAWA-Adapto debe ser montado con exactitud sobre el encofrado.

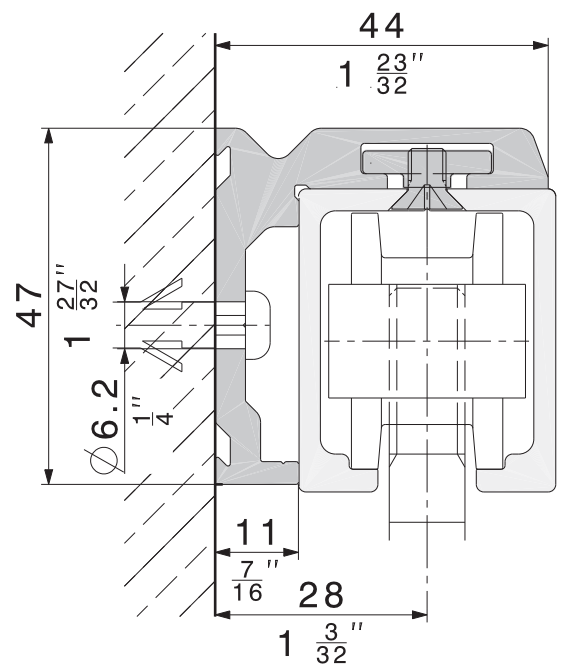
*Winkelprofil für Wandbefestigung*  
*Profil équerre pour fixation murale*  
*Side-fixing angled profile*  
*Profilo angolare per il fissaggio alla parete*  
*Perfil angular de fijación mural*

**HAWA-Junior 40**



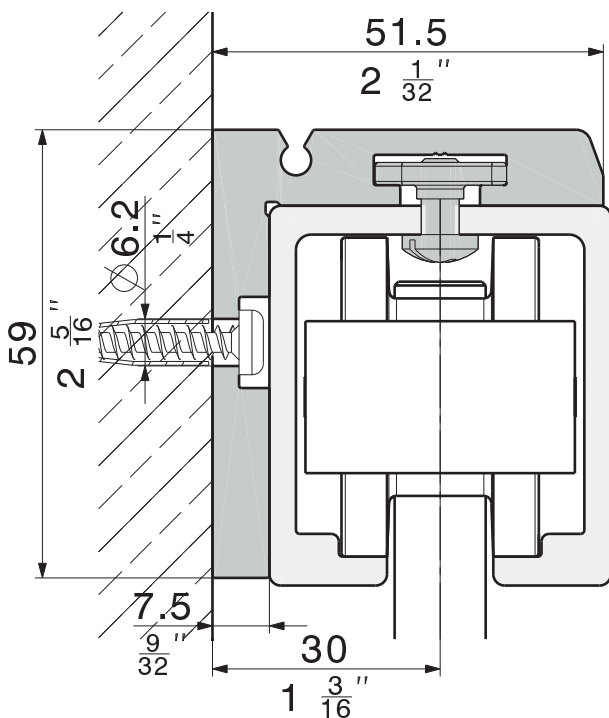
Türdicke max. 42 mm  
 Epaisseur de porte maximale 42 mm  
 Maximum door thickness 42 mm (1<sup>21</sup>/<sub>32</sub>" )  
 Spessore massimo della porta 42 mm  
 Espesor máximo del panel 42 mm

**HAWA-Junior 80**

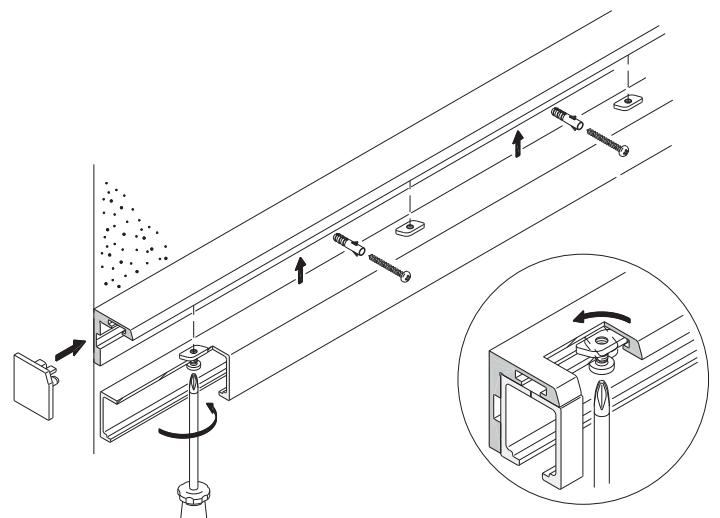


Türdicke max. 42 mm  
 Epaisseur de porte maximale 42 mm  
 Maximum door thickness 42 mm (1<sup>21</sup>/<sub>32</sub>" )  
 Spessore massimo della porta 42 mm  
 Espesor máximo del panel 42 mm

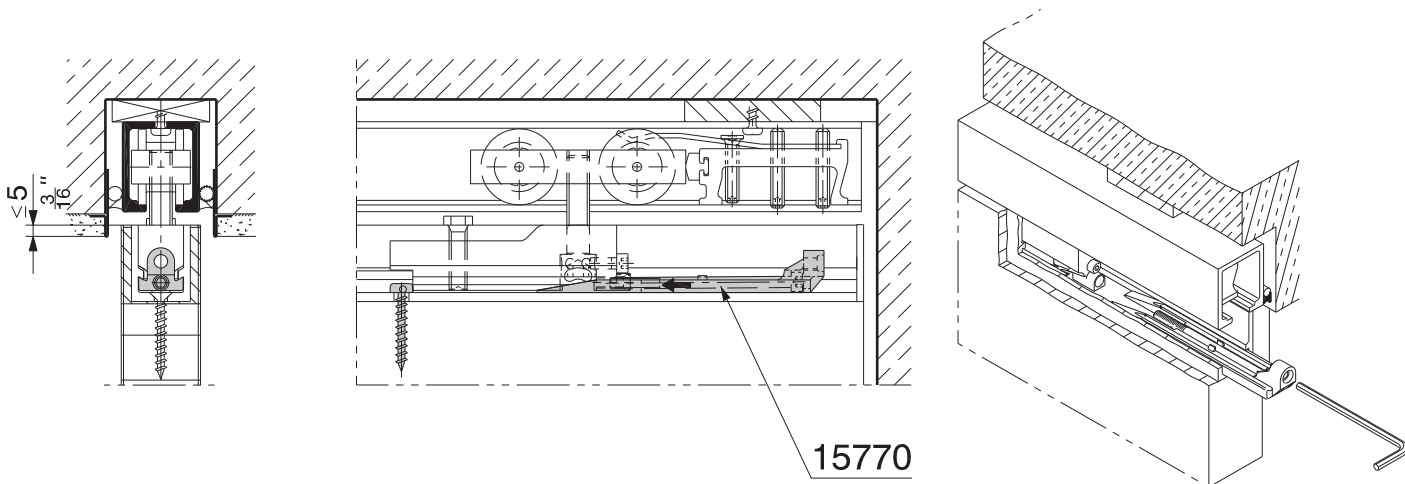
**HAWA-Junior 120**



Türdicke max. 45 mm  
 Epaisseur de porte maximale 45 mm  
 Maximum door thickness 45 mm (1<sup>25</sup>/<sub>32</sub>" )  
 Spessore massimo della porta 45 mm  
 Espesor máximo del panel 45 mm



**Montagekeil für stirnseitige Befestigung in der Decke laufender Schiebetüren**  
**Clavette de montage pour fixation frontale de portes coulissant dans le plafond**  
**Assembly wedge for end-fixing of sliding doors running in the ceiling**  
**Cuneo di montaggio per fissaggio frontale di ante correnti nel soffitto**  
**Cuña de montaje para la fijación frontal de puertas deslizantes moviéndose por el techo.**



passend zu:  
 convient pour:  
 suitable for:  
 adatta a:  
 apropiado para:

**HAWA-Junior 80/B**  
**HAWA-Junior 120/B**  
**HAWA-Junior 250/B**

### Schiebetüren mit fester Blende und Deckwand

- Auf der Schlossseite muss eine 100 mm breite, demontierbare Anschlagleiste angebracht werden.
- Die Schiebetüre darf maximal 5 mm in der Decke oder im Türfutter laufen. Die Luft zwischen Boden und Türe muss min. 10 mm betragen.
- Im geschlossenen Zustand darf die Schiebetüre nicht mehr als 50 mm hinter der Abdeckwand stehen.

### Portes couliss. avec parement fixe et paroi de recouvrement

- Sur le côté de la serrure, il faut prévoir un battement démontable de 100 mm en largeur.
- La voie de coulissement dans le plafond ou dans l'huissierie doit être au maximum 5 mm. Le jeu entre le sol et la porte doit être au moins 10 mm.
- En position fermée, la porte coulissante ne doit pas être plus de 50 mm derrière la paroi de recouvrement.

### Sliding doors with fixed blind and cover wall

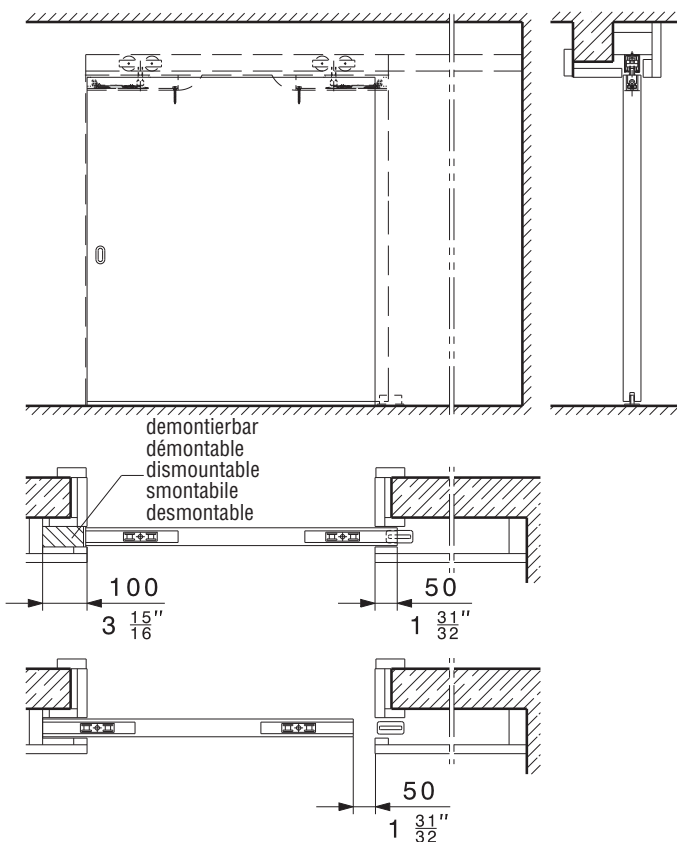
- On the lock side an 100 mm ( $3 \frac{15}{16}$ " ) large, detachable stopper strap must be provided.
- The sliding door runway in the ceiling or door panel lining may not be more than 5 mm ( $\frac{7}{32}$ " ). The clearance between floor and panel must be at least 10 mm ( $\frac{13}{32}$ " ).
- In closed position the sliding door may not be more than 50 mm ( $1 \frac{31}{32}$ " ) behind the cover wall.

### Ante scorrevoli con cornice fissa e parete di copertura

- Bisogna applicare lato serratura un listello d'arresto smontabile largo 100 mm.
- L'anta scorrevole deve scorrere al massimo per 5mm nel soffitto o nel telaio. Il gioco tra fondo ed anta deve essere di almeno 10 mm.
- In posizione di chiusura l'anta non deve stare per più di 50 mm dietro la parete di copertura.

### Puertas deslizantes con moldura fija y tabique de recubrimiento

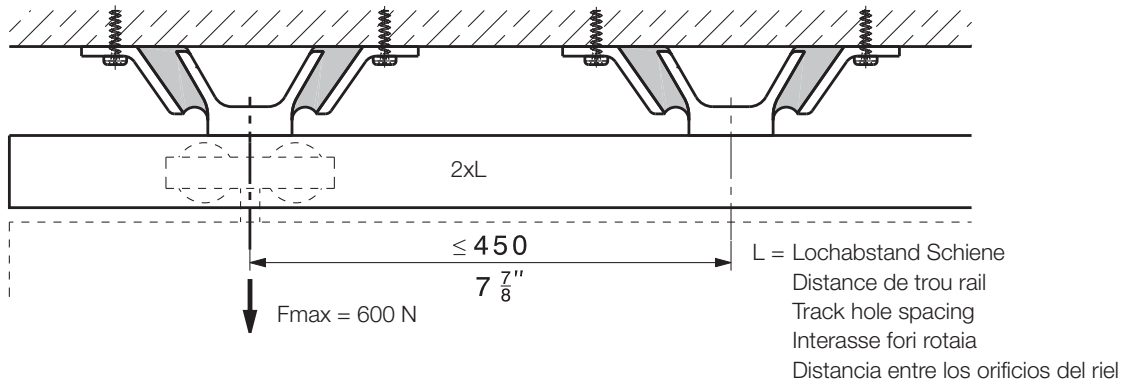
- En el lado de la cerradura deberá ser colocada una regleta de tope desmontable con un ancho de 100 mm.
- La puerta deslizante deberá moverse como máximo a 5 mm del techo o del revestimiento. La distancia entre el suelo y la puerta debe ser por lo menos de 10 mm.
- Estando cerrada, la puerta deslizante no debe quedar a más de 50 mm por detrás del tabique de recubrimiento.



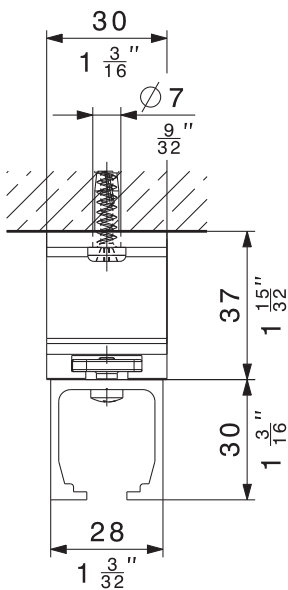
Technische Änderungen vorbehalten  
 Sous réserve de modifications techniques  
 Subject to modification

Con riserva di apportare modifiche tecniche  
 Bajo reserva de modificaciones técnicas

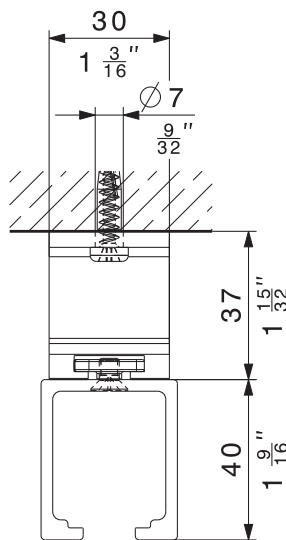
**Zum Eindämmen einer Körperschallübertragung eines Schiebesystems auf den Baukörper.**  
**Pour réprimer la transmission du corps acoustique d'un système coulissant sur le corps de bâtiment.**  
**Confines transmission of structure-borne noise from the sliding system to the building.**  
**Per limitare la trasmissione acustica da un sistema scorrevole all'edificio.**  
**Limita la transmisión acústica desde el sistema de deslizamiento hacia la estructura del edificio.**



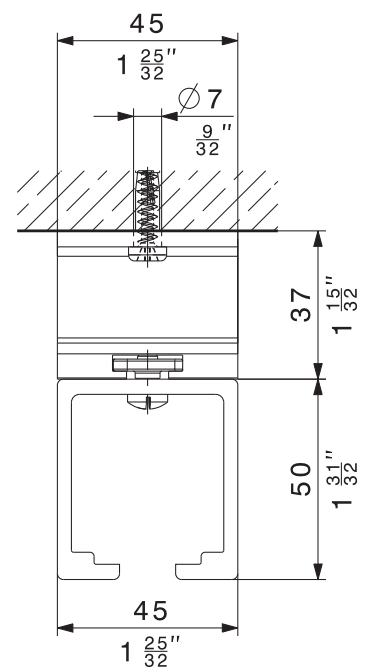
**HAWA-Junior 40**



**HAWA-Junior 80**



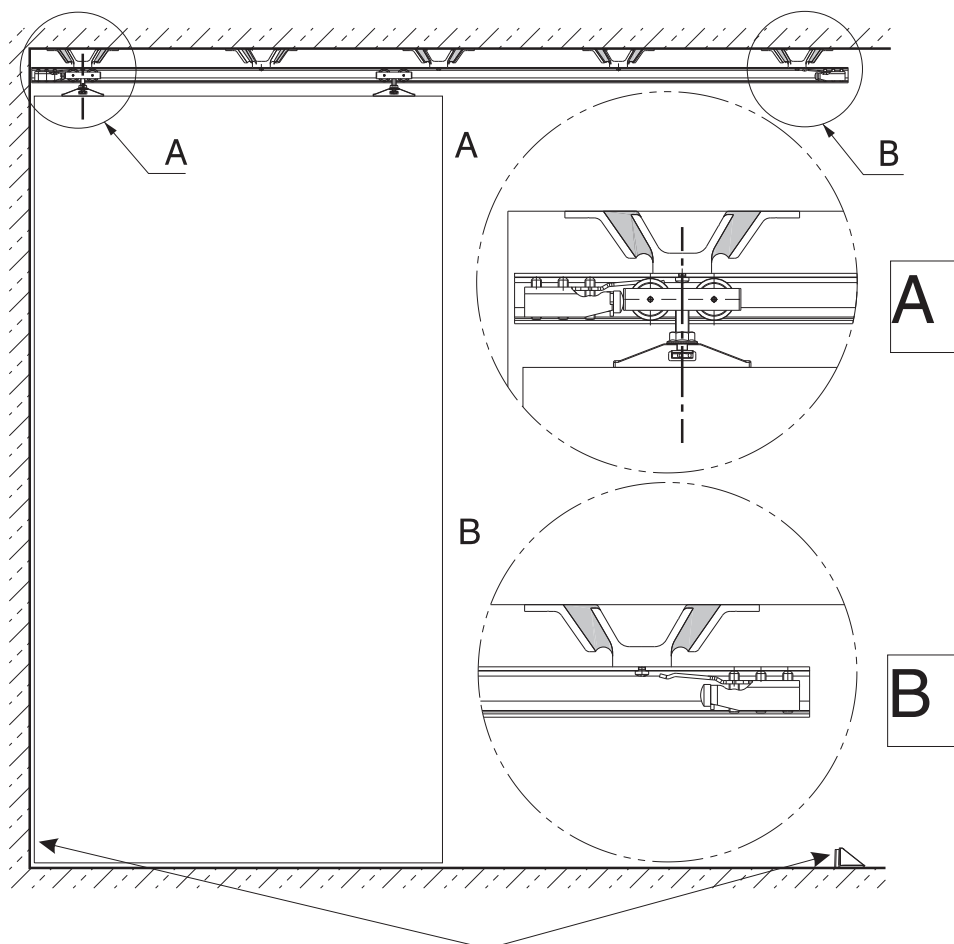
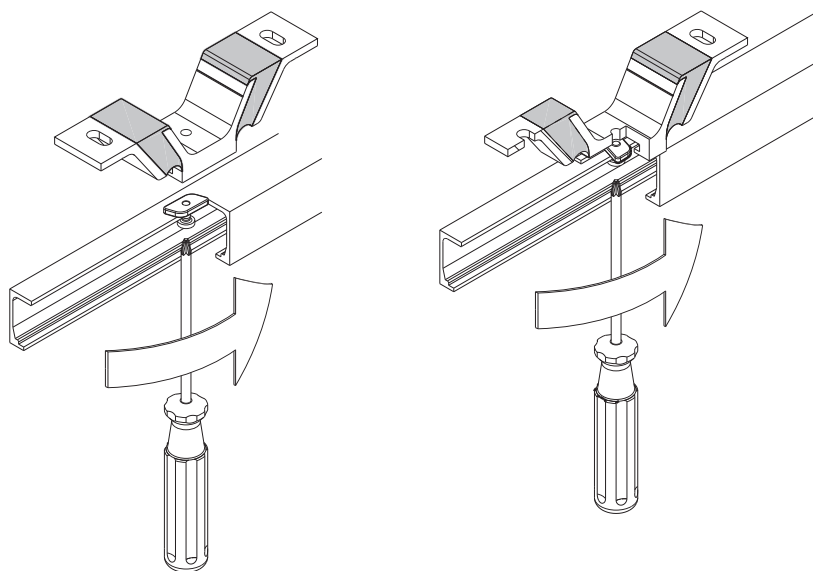
**HAWA-Junior 120**



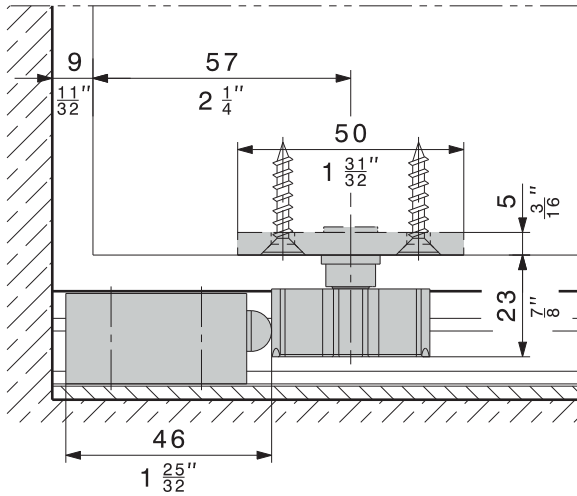
Technische Änderungen vorbehalten  
 Sous réserve de modifications techniques  
 Subject to modification

Con riserva di apportare modifiche tecniche  
 Bajo reserva de modificaciones técnicas

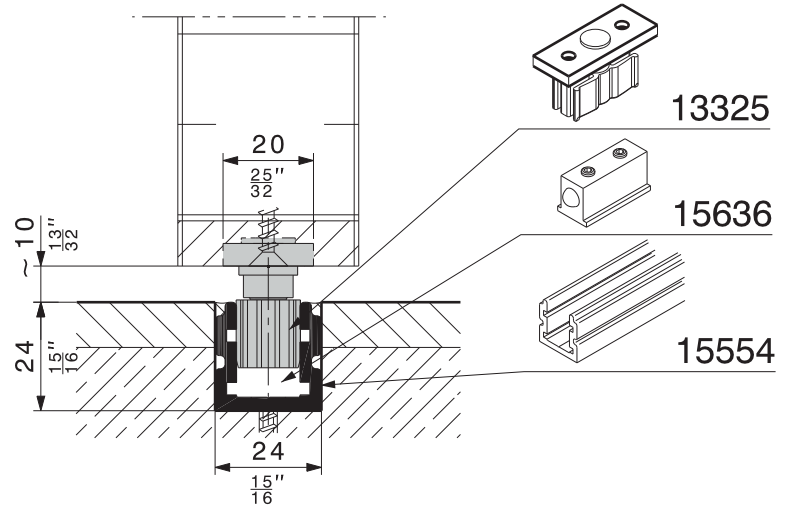
**Montage**  
**Montage**  
**Mounting**  
**Montaggio**  
**Montaje**



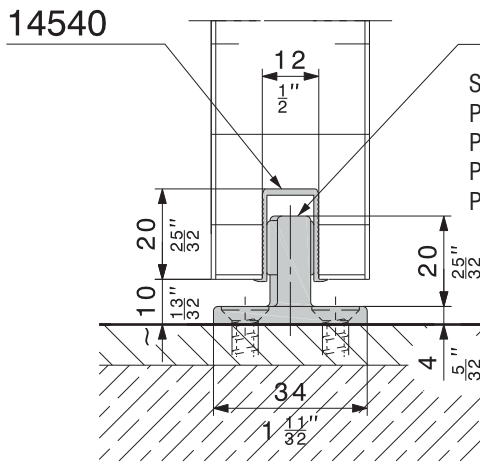
Türanschlag unten zwingend (z.B. 20773)  
Butée de porte obligatoirement en bas (par ex. 20773)  
Bottom door stop essential (for example 20773)  
Tope inferior de la puerta (per esempio 20773)  
Usó imprescindible de tope inferior de puerta (por ejemplo 20773)



**HAWA-Junior 40-80-120**

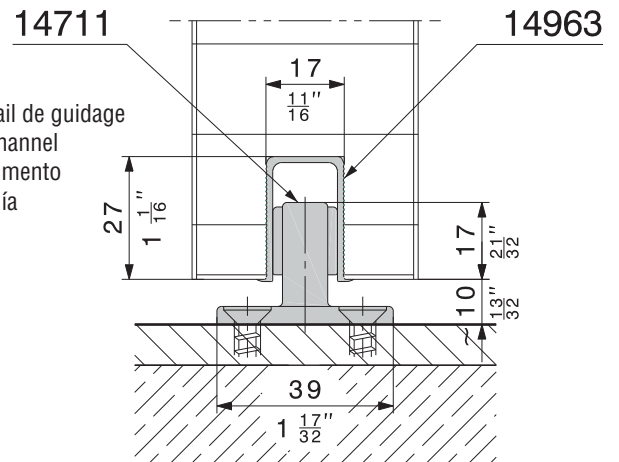


**HAWA-Junior 160-250**

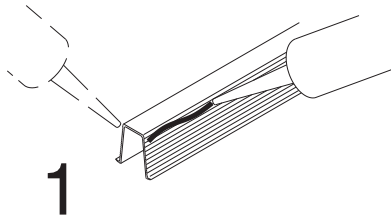


**14427**

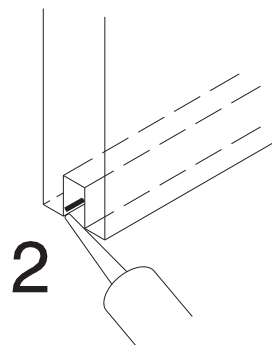
Spanplatte mit Führungsschiene  
 Panneau en bois aggloméré avec rail de guidage  
 Particle board with bottom guide channel  
 Piastra di trucioli con guida da pavimento  
 Placa de aglomerado con riel de guía



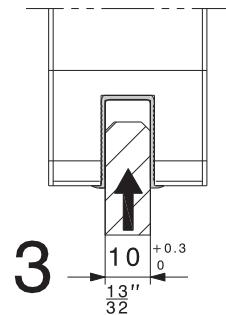
**14963**



**1**



**2**

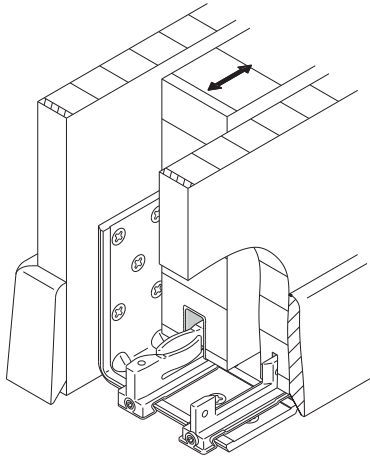


**3**

Folgende Kleber können verwendet werden:  
 Les colles suivantes peuvent être utilisées:  
 The following glues can be used:  
 Le colle seguenti possono essere utilizzate:  
 Pueden utilizarse los siguientes pegamentos:

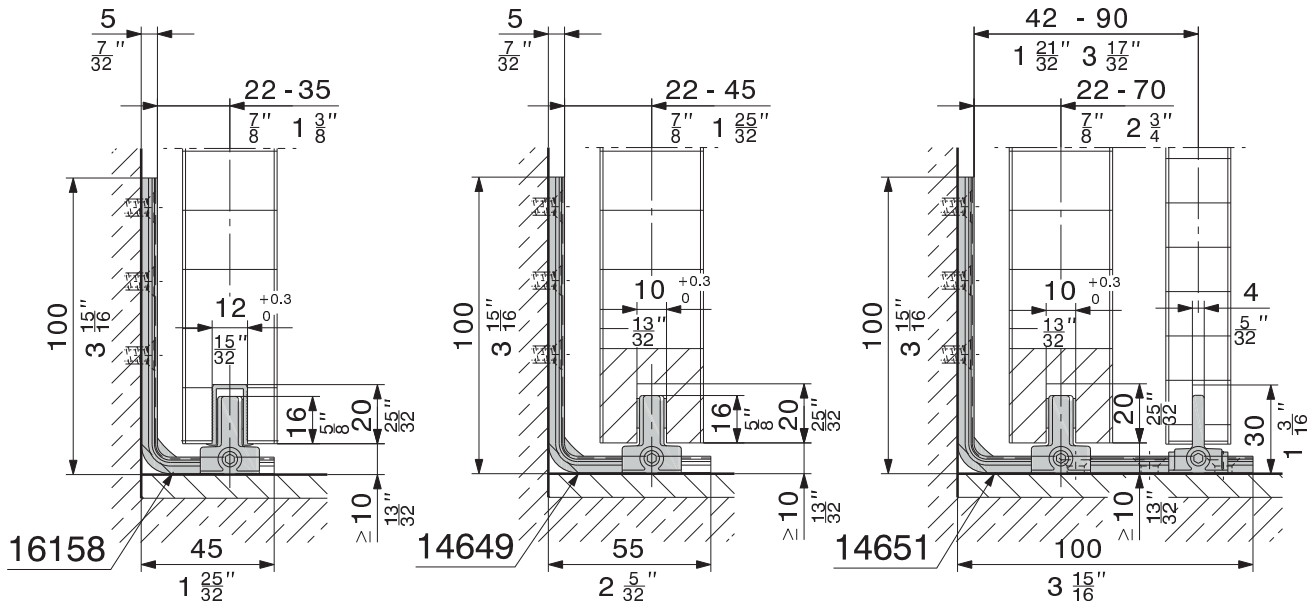
Forbo-CTU, CH-5012 Schönenwerd → Hartholzleim 60310/AE30031  
 Geistlich Ligamenta AG, CH-8952 Schlieren → Miracol 19C22  
 Collano AG, CH-6203 Sempach-Station → Collano Purbond A 1970  
 Henkel Dorus GmbH, D-73441 Bopfingen → DORUS LD 084 spezial

Bei diesen oder anderen Klebern muss ein Klebversuch gemacht werden. Kunststoffmaterial: ABS  
 Pour ces colles, tout comme pour d'autres, il faut faire un essai de collage. Matière plastique: ABS  
 For these or other glues it is a must to carry out a sticking test. Plastic material: ABS  
 Con questa colla ed anche con altre si deve eseguire una prova. Materia plastica: ABS  
 Con estos u otros pegamentos ebe efectuarse un ensayo previo de pegado. Material plástico: ABS

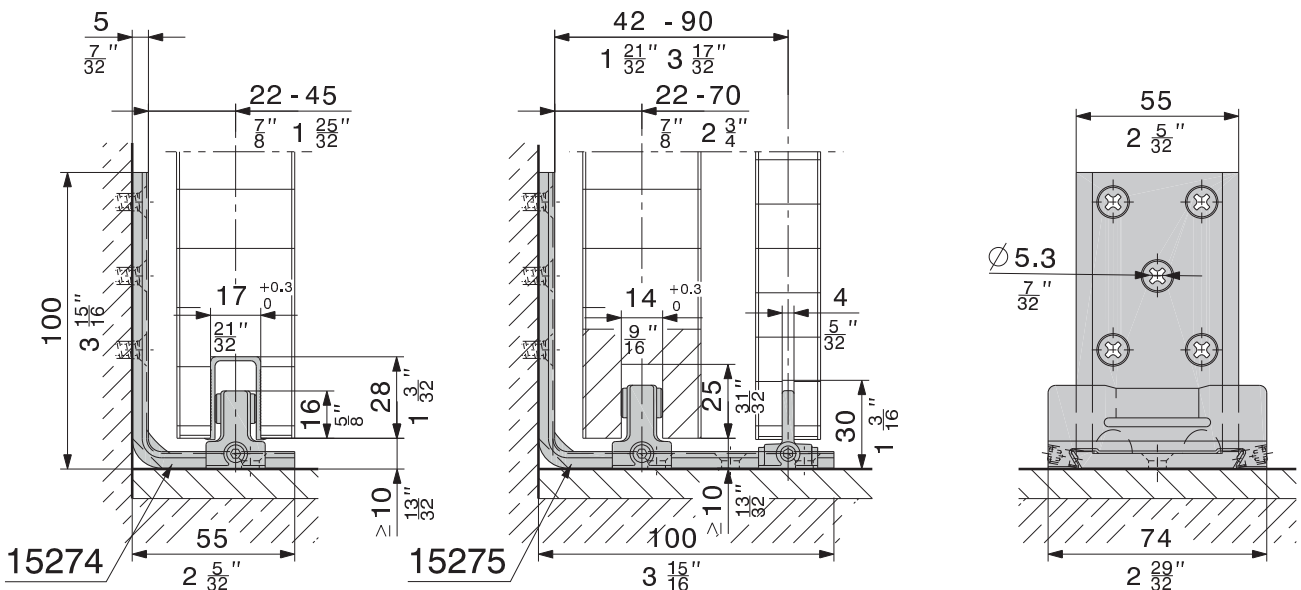


*Seitenverstellbare, spielfreie Bodenführung*  
*Guide autoserrant, réglable latéralement*  
*Laterally adjustable floor-mounted guide, rattle proof*  
*Guida da pavimento senza gioco, regolabile lateralmente*  
*Guía inferior anti-vibraciones, ajustable lateralmente*

## HAWA-Confort 120 kg (264 lbs.)



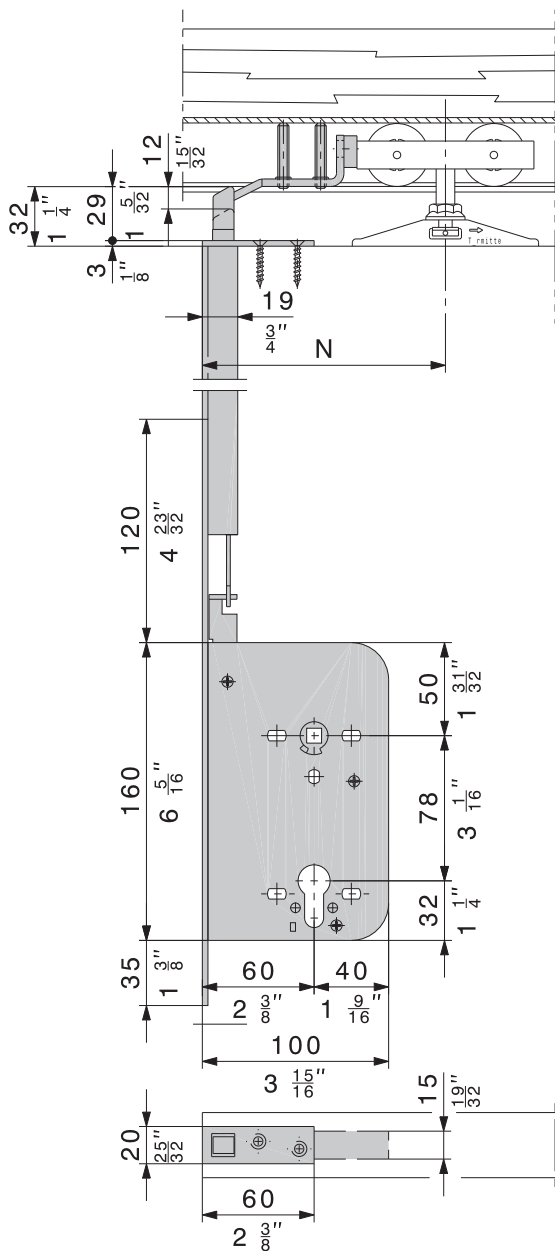
## HAWA-Confort 160 kg (352 lbs.)



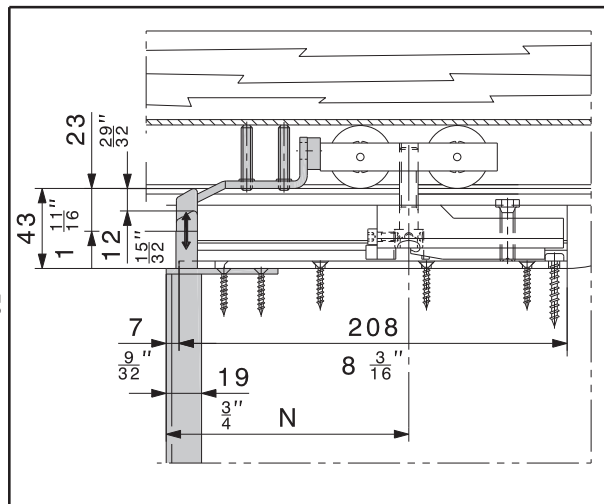


**Stangenschloss für Schiebetüren bis 2350 mm Türhöhe und max. 160 kg Türgewicht**  
**Serrure à tringle pour portes coulissantes jusqu'à 2350 mm de haut et max. 160 kg par porte**  
**Bar bolt lock for sliding doors up to 2350 mm (7'8  $\frac{1}{16}$ " ) door height and max. 160 kg (352 lbs.)**  
**Serratura a paletto per porte scorrevoli di altezza fino a 2350 mm e max. 160 kg**  
**Cerradura de vástago para puertas deslizantes con altura hasta 2350 mm y máx. 160 kg**

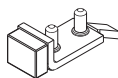
**HAWA-Junior A/Z**



**HAWA-Junior B**

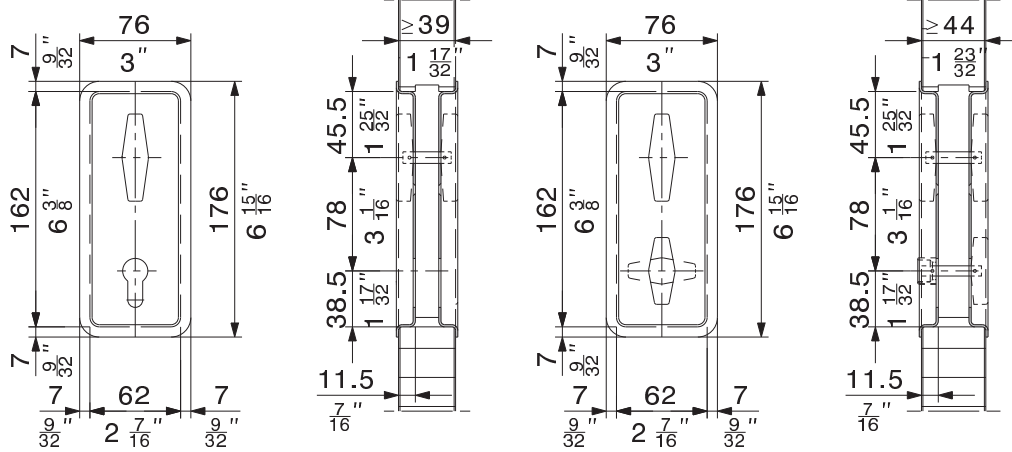


Spezialschliessplatten zum Stangenschloss HAWA-Silent-Stop  
 Gâches spéciales pour serrure à tringle HAWA-Silent-Stop  
 Special strike plates for bar bolt lock HAWA-Silent-Stop  
 Piastrre di chiusura per serratura a paletto HAWA-Silent-Stop  
 Placas de cerrado para cerradura de vástago HAWA-Silent-Stop

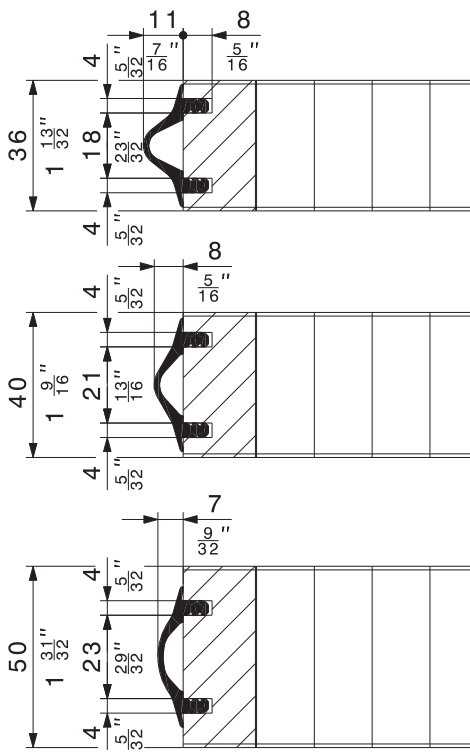
|                     |  | N                              |
|---------------------|---------------------------------------------------------------------------------------|--------------------------------|
| HAWA-Junior 40 Z/B  | 10746                                                                                 | 115 mm<br>(4 $\frac{17}{32}$ ) |
| HAWA-Junior 80 Z/B  | 10734                                                                                 | 131 mm<br>(5 $\frac{5}{32}$ )  |
| HAWA-Junior 120 A/B | 14872                                                                                 | 152 mm<br>(6)                  |
| HAWA-Junior 160 A/B | 10745                                                                                 | 165 mm<br>(6 $\frac{1}{2}$ )   |

Technische Änderungen vorbehalten  
 Sous réserve de modifications techniques  
 Subject to modification

Con riserva di apportare modifiche tecniche  
 Bajo reserva de modificaciones técnicas



|                                                                                                                                        | Türdicke<br>Epaisseur de la porte<br>Door thickness<br>Spessore della porta<br>Espesor de puerta | Passende Einlassmuscheln, matt vernickelt<br>Poignées à cuvette, nickelé mat<br>Matching inlets, matt nickel-plated<br>Rosette pertinenti, nichelato opaco<br>Empuñaduras en receptáculo, niquelado mate | HAWA-Silent Stop, Stahl verzinkt<br>HAWA-Silent Stop, acier zingué<br>HAWA-Silent Stop, steel galvanized<br>HAWA-Silent Stop, acciaio zincato<br>HAWA-Silent Stop, acero zincado |       |
|----------------------------------------------------------------------------------------------------------------------------------------|--------------------------------------------------------------------------------------------------|----------------------------------------------------------------------------------------------------------------------------------------------------------------------------------------------------------|----------------------------------------------------------------------------------------------------------------------------------------------------------------------------------|-------|
| Klappring-Zifferschlüssel<br>Clé à gorge repliable<br>Hinged ring key<br>Chiave a gola pieghevole<br>Llave con anillo rebatible        | 39 – 70 mm<br>(1 <sup>17</sup> / <sub>32</sub> – 2 <sup>3</sup> / <sub>4</sub> )                 |                                                                                                                                                                                                          | 15232<br><br>                                                                                                                                                                    | 14349 |
| Profilzylinder 17 mm<br>Cylindre profilé 17 mm<br>17 mm profiled cylinder<br>Cilindro profilato 17 mm<br>Cilindro perfilado 17 mm      | 39 – 70 mm<br>(1 <sup>17</sup> / <sub>32</sub> – 2 <sup>3</sup> / <sub>4</sub> )                 |                                                                                                                                                                                                          | 15234<br><br>                                                                                                                                                                    | 14350 |
| Nuss 7 mm (WC-Türen)<br>Fouillot 7 mm (WC)<br>7 mm socket (WC)<br>Perno quadro/esagono 7 mm (WC)<br>Llave cuadrada, orificio 7 mm (WC) | 44 – 70 mm<br>(1 <sup>3</sup> / <sub>4</sub> – 2 <sup>3</sup> / <sub>4</sub> )                   |                                                                                                                                                                                                          | 15236<br><br>                                                                                                                                                                    | 14351 |



| Kantenschutzprofil<br>Profil de protection de chant<br>Protective edge trim<br>Profilo di protezione<br>Perfil de protección | schwarz<br>noir<br>black<br>nero<br>negro | braun<br>brun<br>brown<br>bruno<br>marrón | beige<br>beige<br>beige<br>beige<br>beige | crémeweiss<br>blanc-crème<br>cream-white<br>bianco crema<br>blanco-crema |
|------------------------------------------------------------------------------------------------------------------------------|-------------------------------------------|-------------------------------------------|-------------------------------------------|--------------------------------------------------------------------------|
| ähnlich<br>similaire que<br>similar<br>simile a<br>similar a                                                                 | RAL 7021                                  | RAL 8024                                  | RAL 1001                                  | RAL 9001                                                                 |
| 5 m (16'4 <sup>27</sup> / <sub>32</sub> )                                                                                    | 10626                                     | 10627                                     | 15620                                     | 10649                                                                    |
| 10 m (32'9 <sup>23</sup> / <sub>32</sub> )                                                                                   | 12325                                     | 12326                                     | 15621                                     | 12327                                                                    |