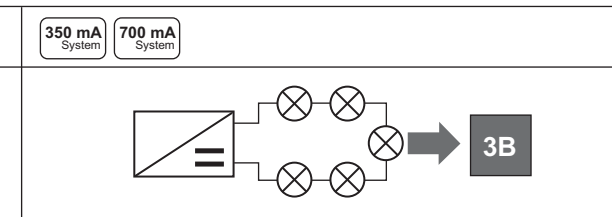
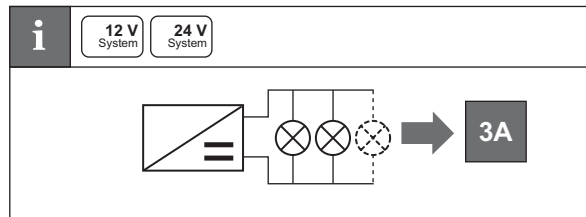
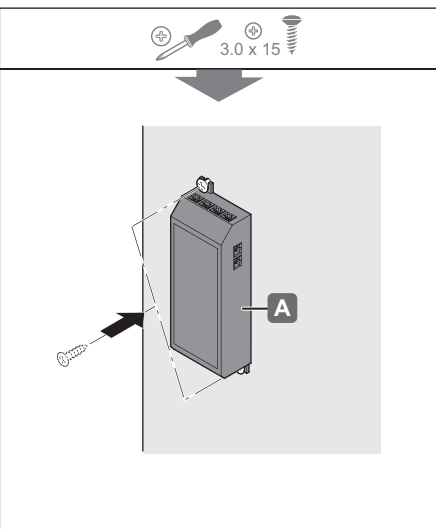
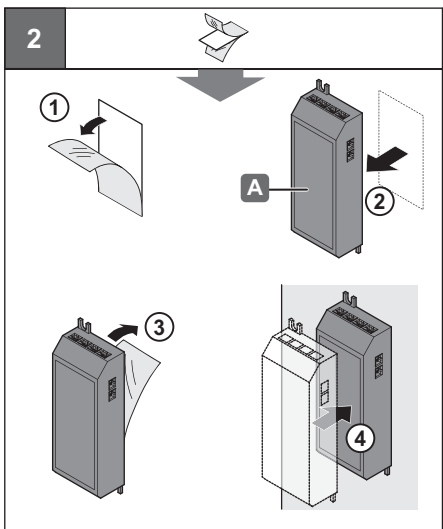
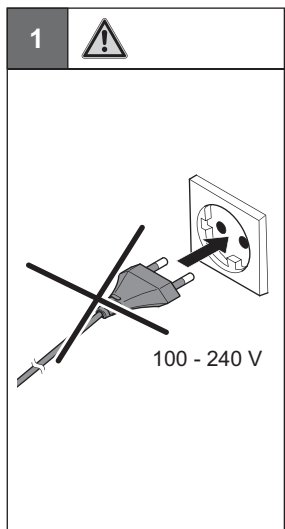




LED Drivers
12 V / 24 V / 350 mA / 700 mA

833.74.900, 833.74.901
833.77.900, 833.77.901
833.80.900, 833.80.901
833.83.900, 833.83.901

		A	B		
		V_{IN}	V_{OUT}	T_A	
12 V System	833.74.900	100 – 240 V	12 V / 15 W	40 °C (104 °F)	
	833.74.901		12 V / 30 W	45 °C (113 °F)	
24 V System	833.77.900	100 – 240 V	24 V / 15 W	40 °C (104 °F)	
	833.77.901		24 V / 30 W	45 °C (113 °F)	
350 mA System	833.80.900	100 – 240 V	350 mA / 4 W	45 °C (113 °F)	
	833.80.901		350 mA / 10 W	45 °C (113 °F)	
700 mA System	833.83.900	100 – 240 V	700 mA / 12 W	45 °C (113 °F)	
	833.83.901		700 mA / 30 W	45 °C (113 °F)	
			833.89.000 UK (250 V~)		
			833.89.001 AU (250 V~)		
			833.89.002 EU (250 V~)		
			833.89.003 US (120 V~)		
			833.89.004 JP (100 V~)		
			833.89.005 CN (250 V~)		
			833.89.006 KR (250 V~)		
			833.89.007 TW (110 V~)		
			833.89.009 EU,AU,CN,TW,RU (250 V~)		
			833.89.050 US, CA (120 V~)		



3A **12 V System** **24 V System**

⊗₁ = ... W
⊗₂ = ... W
⊗₆ = ... W
... W

833.74.900
833.77.900

⊗₁ + ⊗₂ + ... < 15 W

833.74.901
833.77.901

⊗₁ + ⊗₂ + ... < 30 W

3B **350 mA System** **700 mA System**

⊗₁ = ... W
⊗₂ = ... W
⊗_n = ... W
... W

350 mA System 833.80.900

⊗₁ + ⊗₂ + ... < 4 W

350 mA System 833.80.901

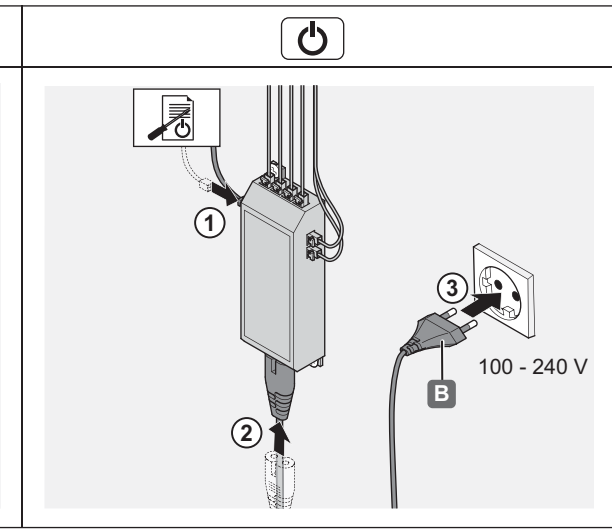
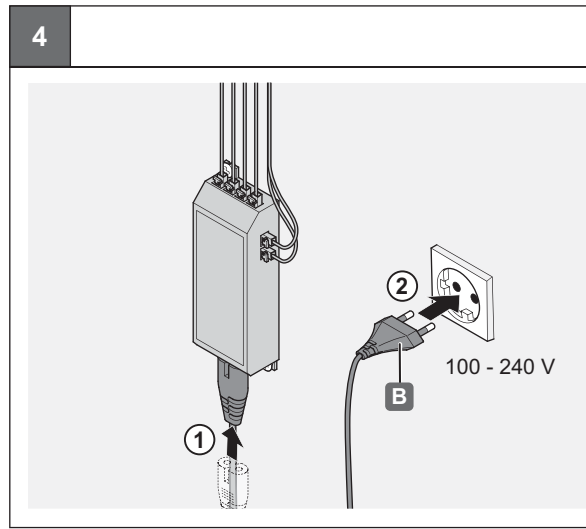
⊗₁ + ⊗₂ + ... < 10 W

700 mA System 833.83.900

⊗₁ + ⊗₂ + ... < 12 W

700 mA System 833.83.901

⊗₁ + ⊗₂ + ... < 30 W



Maße in mm – Dimensions in mm – Medidas en mm

HDE 18.11.2011

⚠ ПРЕДУПРЕЖДЕНИЕ Прочитайте руководство перед монтажом! Результатом несоблюдения требований может стать поражение электрическим током, пожар или получение травмы. Прочитайте также руководство к светодиодным светильникам и выключателям! Сохраняйте руководство - после монтажа, передайте пользователю.

Техника безопасности при работе с электричеством

Ни в коем случае не вскрывайте и не изменяйте компоненты изделия. Не вставляйте посторонние предметы в отверстия компонентов изделий. Опасность поражения током или короткого замыкания.

Не используйте компоненты изделий во влажных условиях и не устанавливайте и не храните их рядом с водой, во влажных, агрессивных или взрывоопасных зонах.

Не держите изделие за кабель и не вытаскивайте его из розетки за кабель. Не допускайте просверливания или повреждения кабеля.

Защищайте компоненты изделия от перегрева, острых предметов или подвижных частей. Устанавливайте компоненты изделия в недоступном для детей месте.

Использование по назначению

Изделие предназначено для:

- монтажа на/в мебели,
- использования внутри сухих помещений (степень защиты: IP 20),
- T_A температуры окружающей среды от -10 до +40 °C (от 14 до 104 °F).

Монтаж

Проверьте до начала монтажа комплектность поставленного изделия. При отсутствии деталей или их повреждении свяжитесь с изготовителем. Ни в коем случае не устанавливайте и не используйте поврежденные детали. Не устанавливайте детали, не входящие в комплект поставки и не разрешенные компанией Häfele.

Монтаж любых компонентов изделия должен выполняться в обесточенном состоянии. Отключите электропитание до начала монтажа [1].

Для установки в мебели используйте соответствующий крепежный материал [2].

Удостоверьтесь, что общая электрическая мощность всех подключенных светодиодных светильников не превышает макс. электрической мощности блока питания (см. заводскую табличку) [3A], [3B].

Чистка и техобслуживание

Вытащите сетевую вилку. Почистите компоненты изделия мягкой, сухой тканью, не оставляющей волокон. Не используйте химические очистители, абразивные средства или жидкости!

Изделие не содержит детали, которые может отремонтировать пользователь. При неисправности замените весь узел. Свяжитесь с изготовителем.

Утилизация



Не выбрасывайте в бытовой мусор.