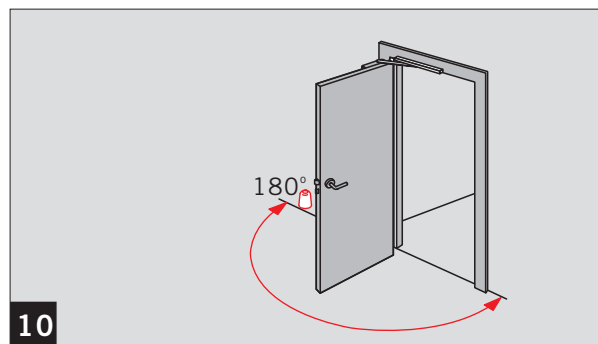
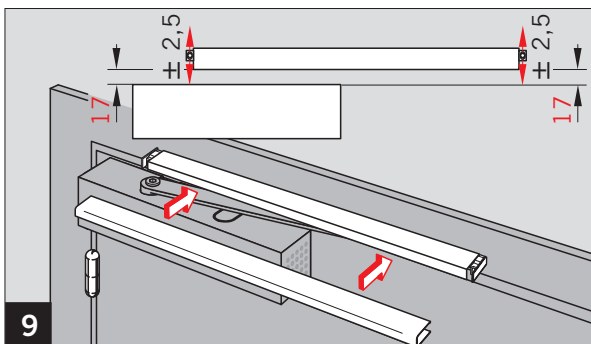
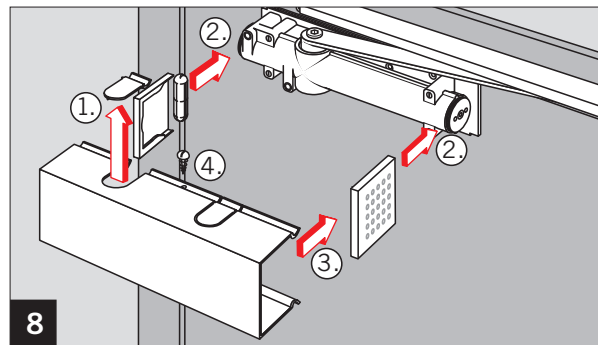
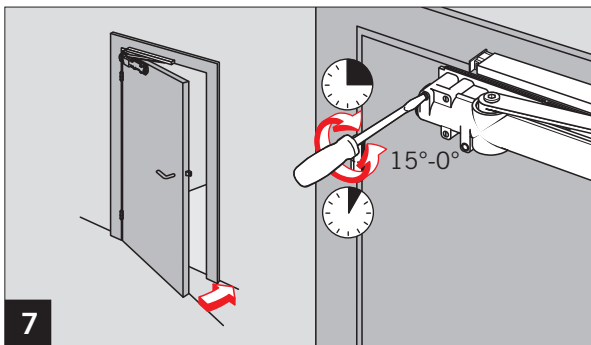
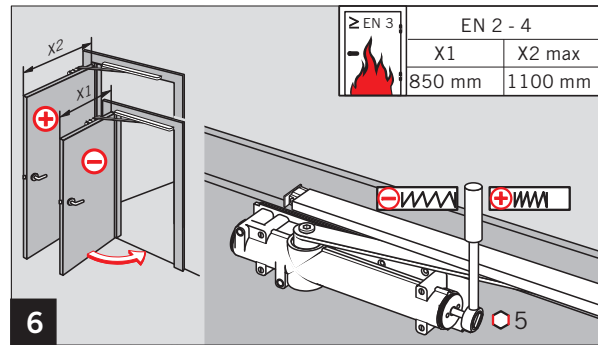
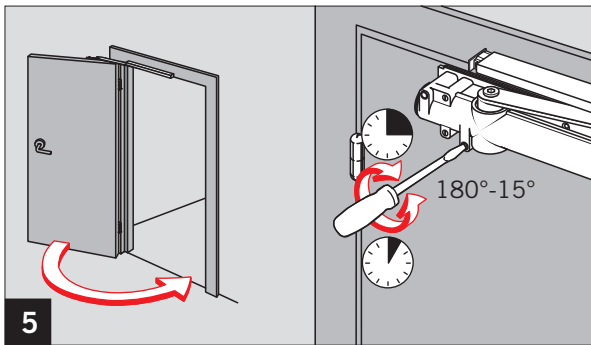
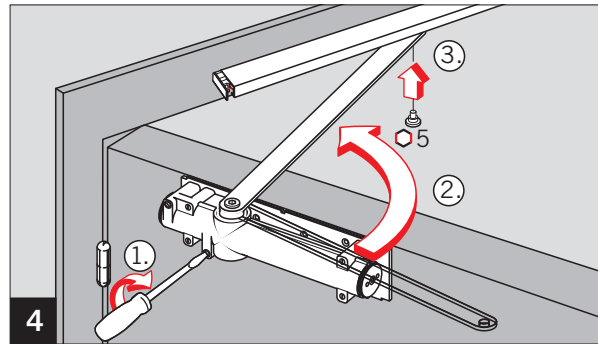
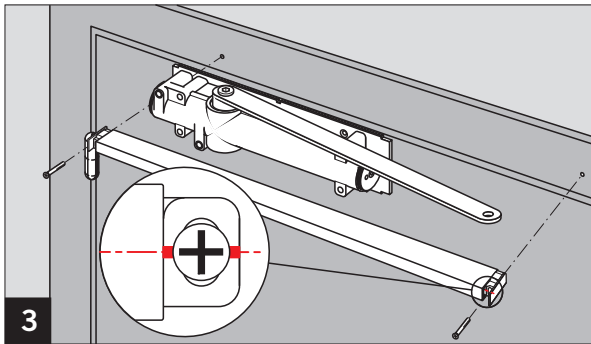
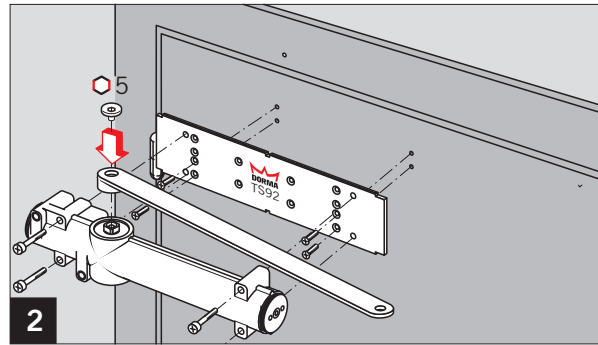
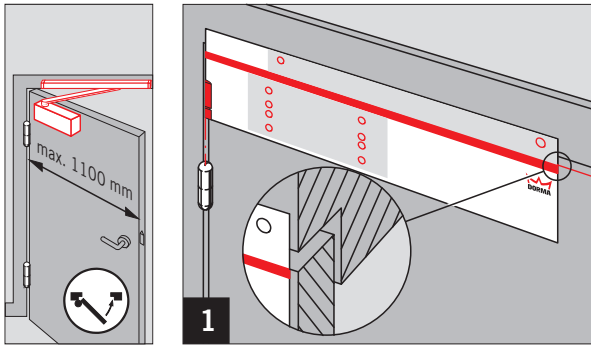
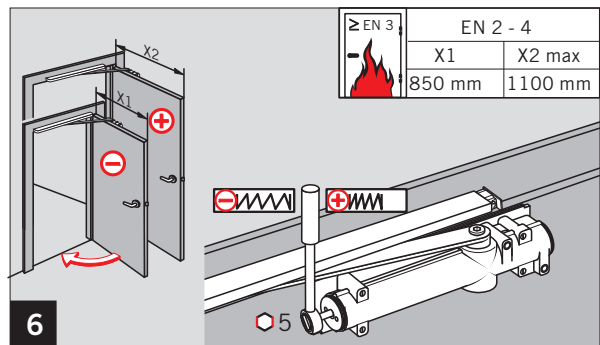
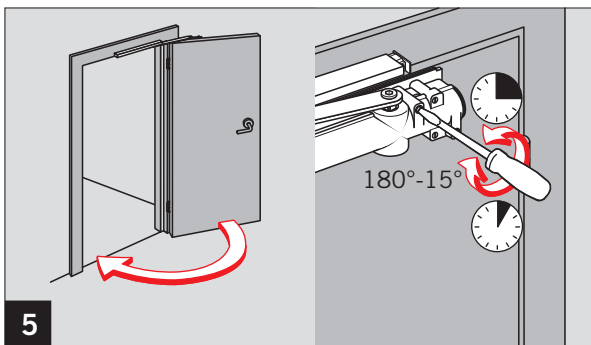
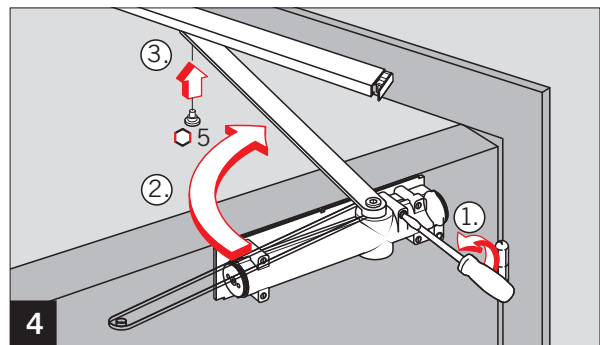
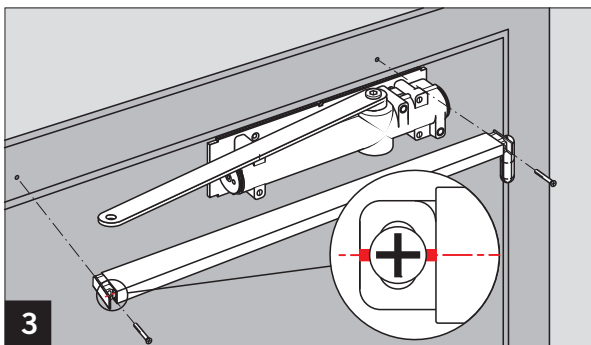
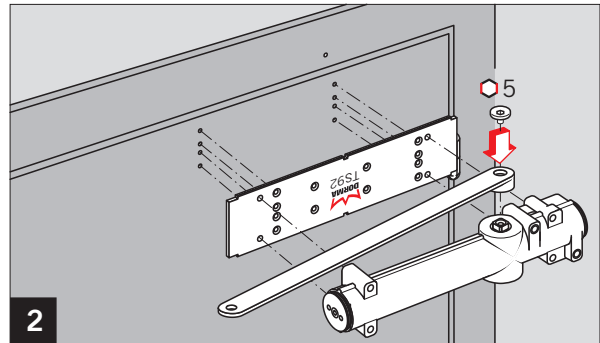
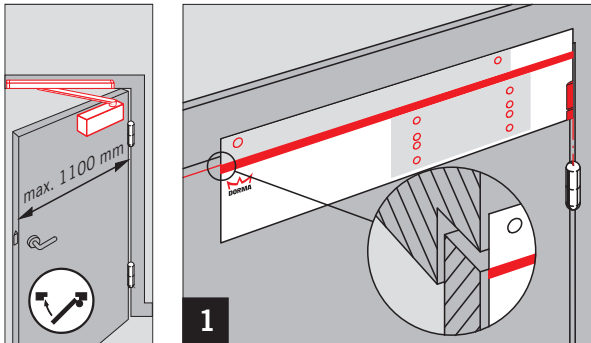


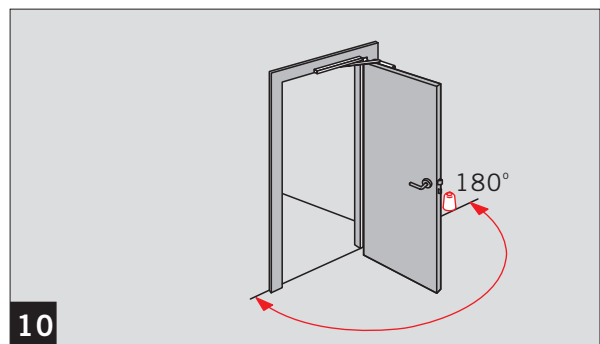
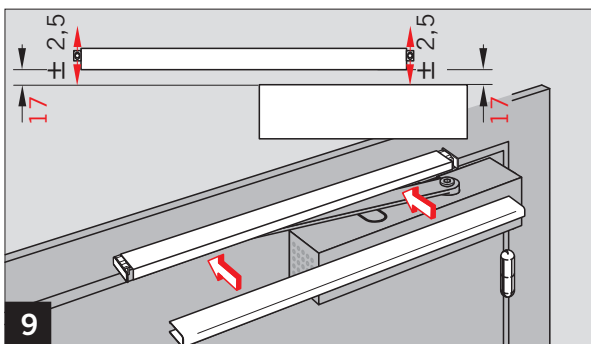
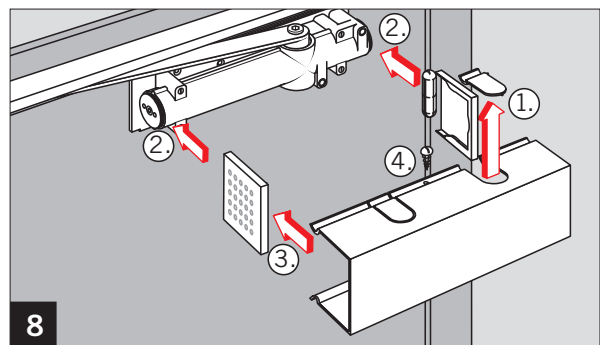
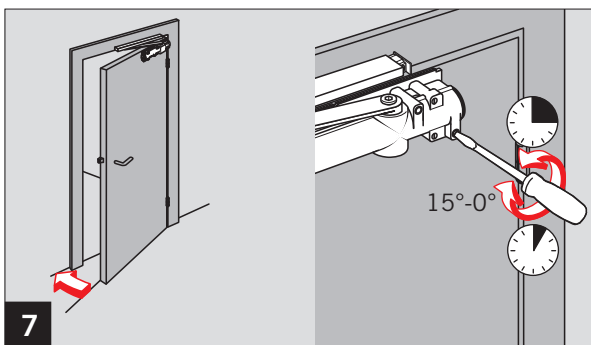
WN 056600 45632
11/11

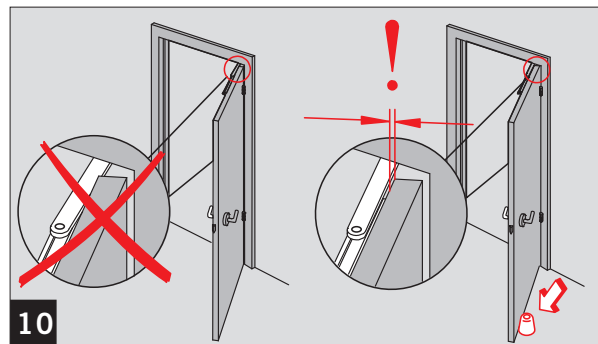
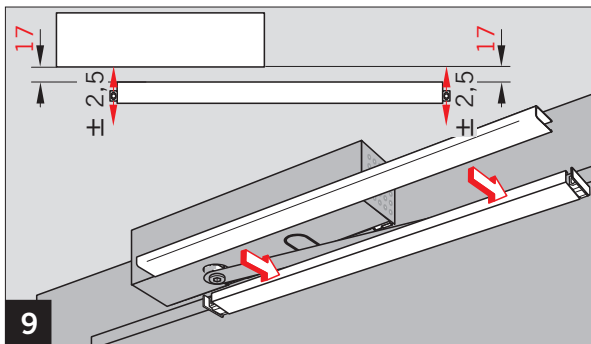
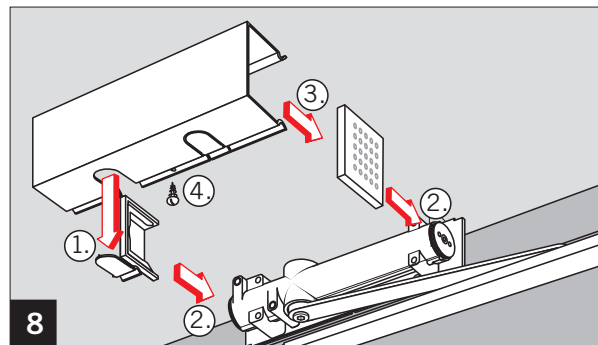
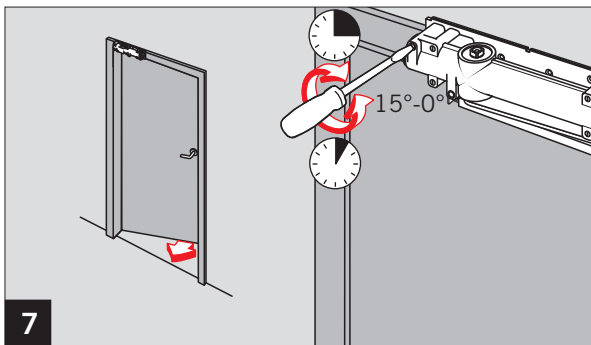
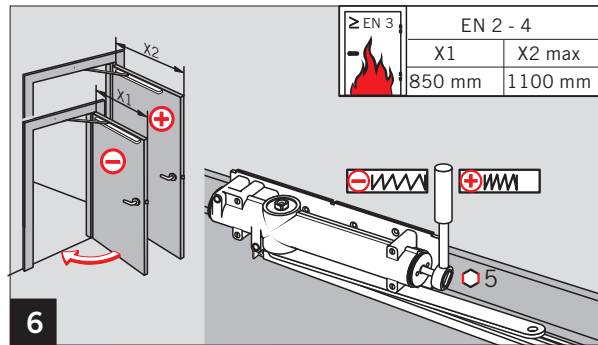
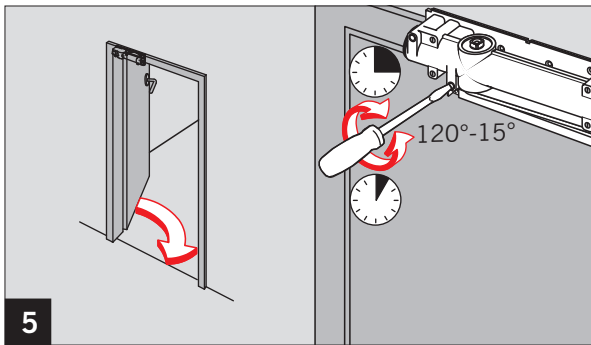
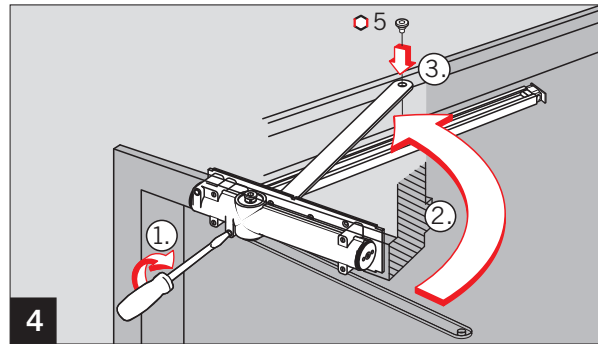
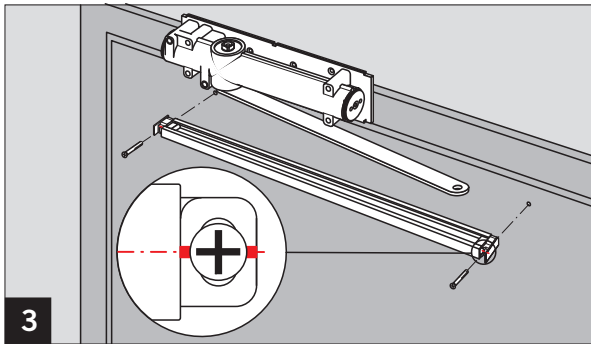
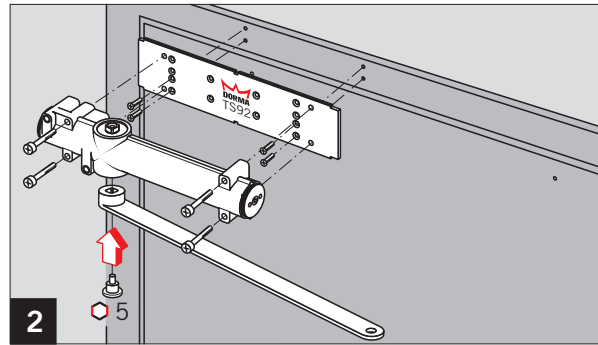
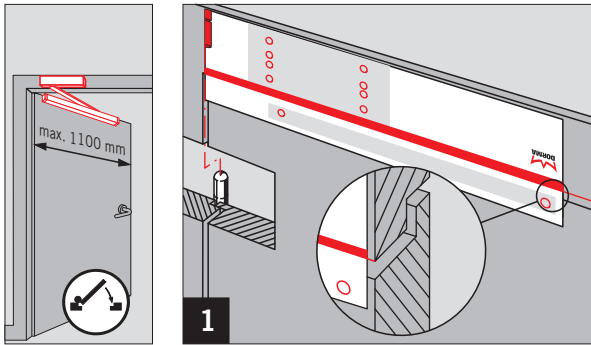


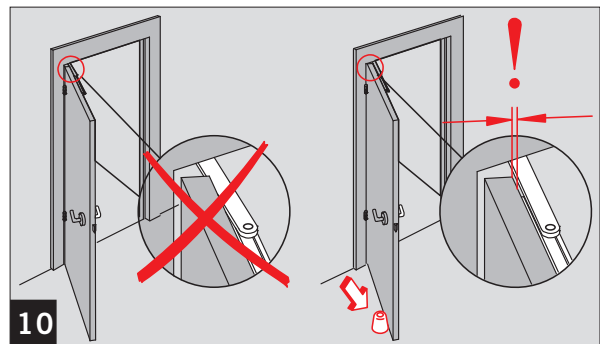
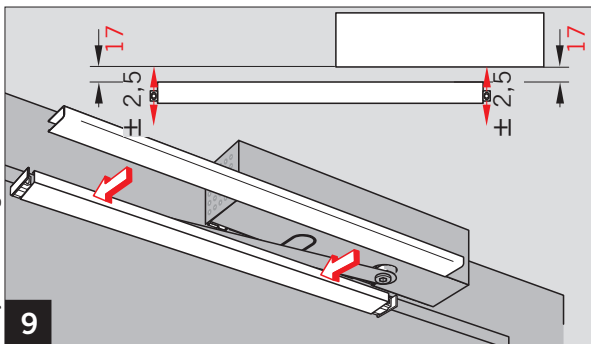
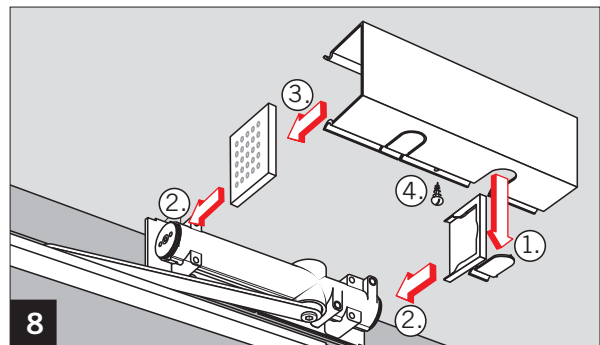
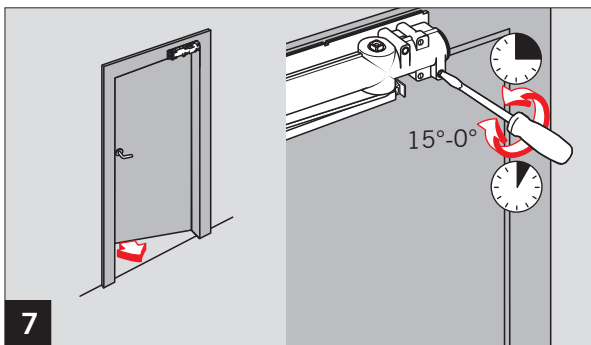
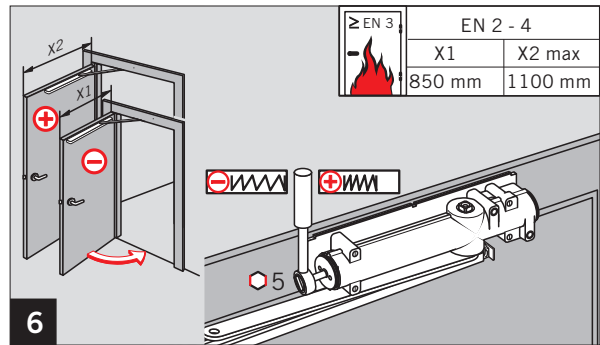
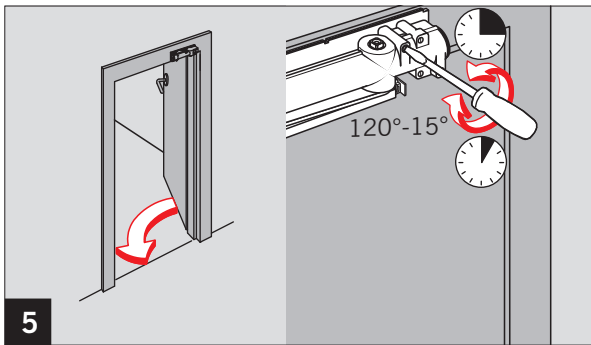
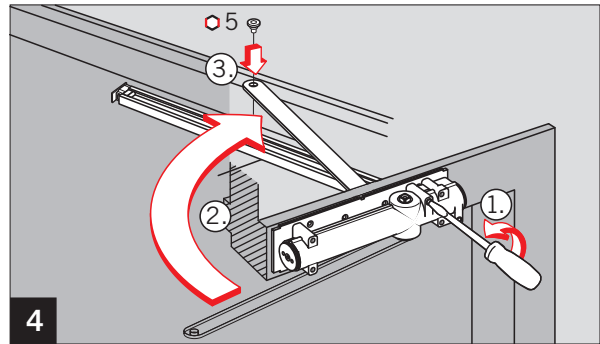
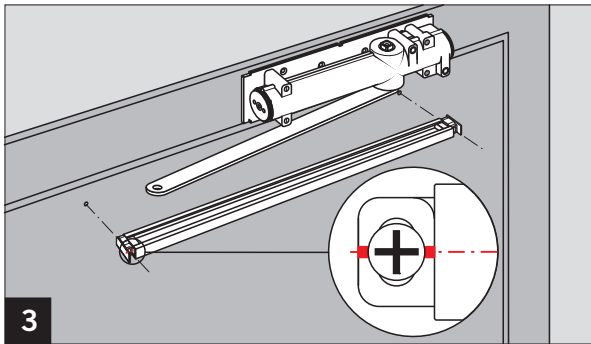
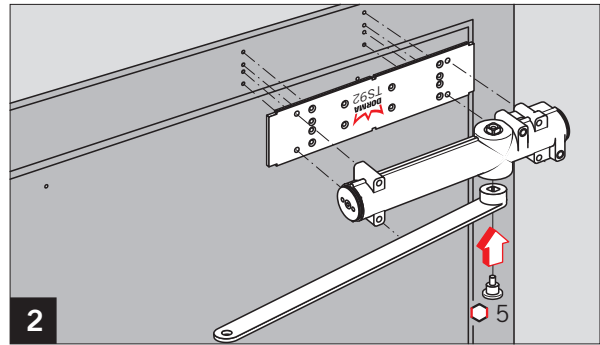
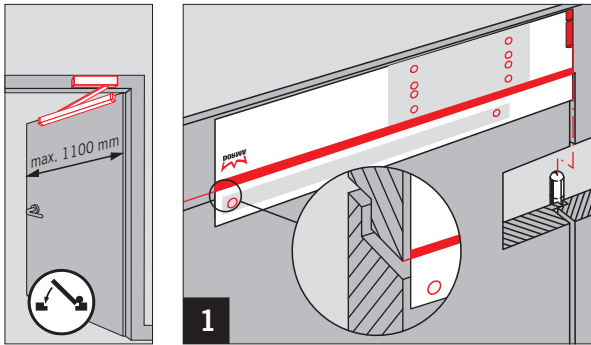
CE	DORMA GmbH + Co. KG Postfach 4009 58 247 Ennepetal	0432 - BPR-0051	EN 1154:1996+A1:2002	4	8	1	1	1	3
				4	8	1	1	1	3
Dangerous substances: None									



EN 2 - 4	
X1	X2 max
850 mm	1100 mm







Änderungen vorbehalten
Subject to change without notice