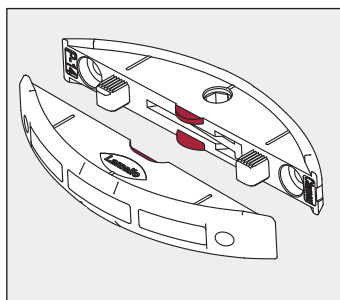


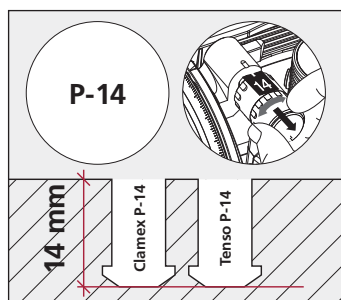
Clamex P-14



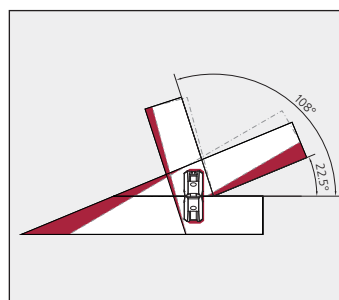
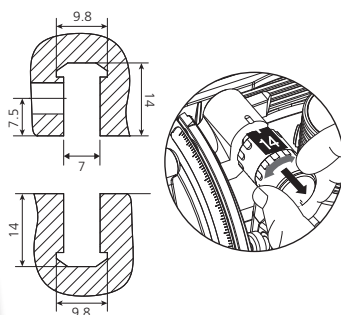
Имеет еще большую стабильность за счет дополнительных направляющих



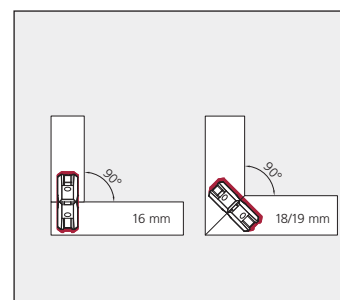
Новинка



Имеет идентичную врезку со стяжкой Tenso P-14



Дает возможность собирать детали в еще большем диапазоне углов



Идеальна для сборки деталей толщиной от 16 мм под прямым углом, толщиной от 19 мм - на ус

Технические данные

Размер..... 66 × 27 × 9.7 mm
 Фреза Ø 100.4 × 7 × 22
 Материал стяжки Армированный стекловолокном
 пластик
 Материал замка цинковое литье
 Регулировка при сборке .. +/- 1 мм

Clamex P-14

Арт.№

Коробка 80 пар	145334
Коробка 300 пар	145346
Коробка 1000 пар.....	145356

Прочность соединения на разрыв (N)

МДФ	~ 900
ДСП	~ 800
Массив бука	~ 1'000

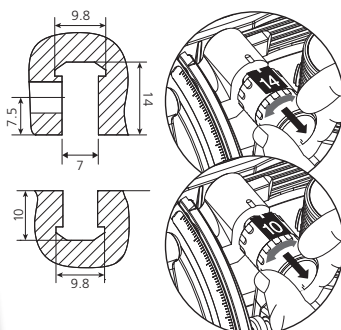


Отверстие под стяжку присаживается с помощью нового шаблона, Арт.№125344!

Clamex P Medius 14/10



Новинка



Технические данные

Размер..... 66 × 13.5 × 9.7 mm
 52 × 7.5 × 9.7 mm
 Фреза Ø 100.4 × 7 × 22
 Материал стяжки Армированный стекловолокном
 пластик
 Материал замка цинковое литье
 Регулировка при сборке .. +/- 1 мм

Clamex P Medius 14/10

Арт.№

Коробка 80 пар	145370
Коробка 300 пар	145371

Прочность соединения на разрыв (N)

МДФ	~ 800
ДСП	~ 700
Массив бука	~ 900



Отверстие под стяжку присаживается с помощью нового шаблона, Арт.№125344!