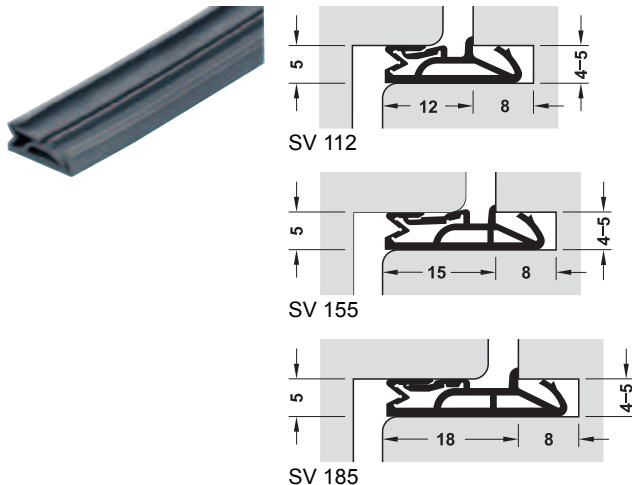


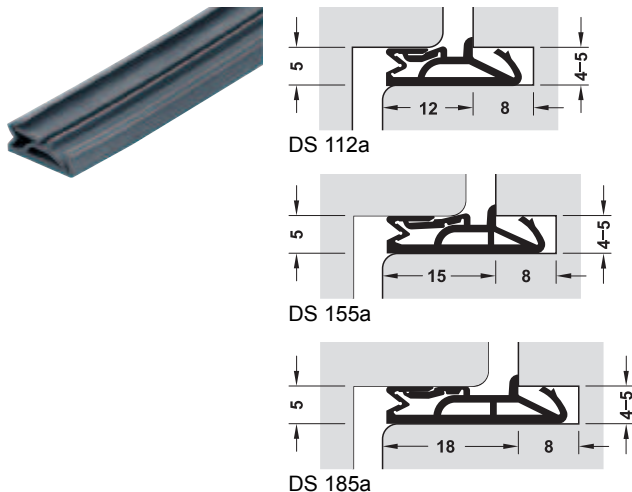
**Haustürdichtung
SV 112, SV 155, SV 185**



- Werkstoff: thermoplastisches Elastomer (TPE)
- Einbaumaße: Nutbreite 4–5 mm, Nuttiefe 8 mm, Anschlagluft 5 mm
- Länge: 25 m

Farbe	SV 112 Falzbreite 12 mm	SV 155 Falzbreite 15mm	SV 185 Falzbreite 18mm
weiß	950.09.570	950.09.580	950.09.590
schwarz	950.09.571	950.09.581	950.09.591
dunkelbraun	950.09.572	950.09.582	950.09.592
beige	950.09.573	950.09.583	950.09.593

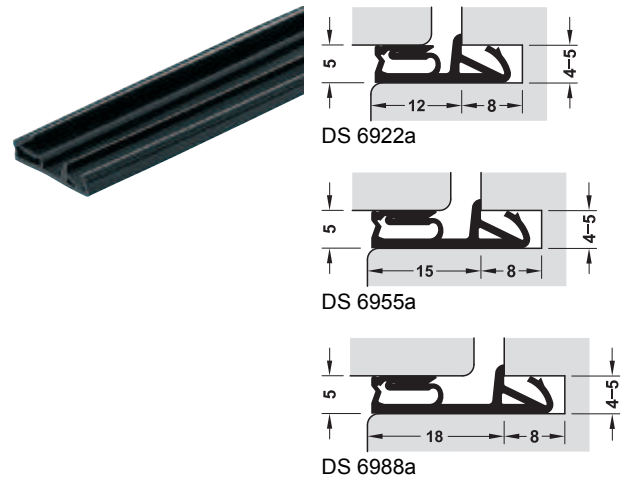
**Haustürdichtung
DS 112a, DS 155a, DS 185a**



- Einsatzbereich: geeignet für gefälzte Türen mit günstigem Drehpunkt, für Rauchschutztüren nach DIN 18095 einsetzbar
- Werkstoff: vernetztes Silikon
- Einbaumaße: Nutbreite 4–5 mm, Nuttiefe 8 mm, Anschlagluft 5 mm
- Länge: 25 m

Farbe	DS 112a Falzbreite 12 mm	DS 155a Falzbreite 15 mm	DS 185a Falzbreite 18 mm
weiß	950.09.600	950.09.610	950.09.620
schwarz	950.09.601	950.09.611	950.09.621
dunkelbraun	950.09.602	950.09.612	950.09.622
beige	950.09.603	950.09.613	950.09.623
zinkgrau	950.09.605	950.09.615	950.09.625

**Haustürdichtung
DS 6922a, DS 6955a, DS 6988a**



- Einsatzbereich: geeignet für Türen mit ungünstigem Drehpunkt (stumpf eindrehend), Dichtung zum Klinken mit Dehnsperre, für Rauchschutztüren nach DIN 18095 einsetzbar
- Werkstoff: vernetztes Silikon
- Einbaumaße: Nutbreite 4–5 mm, Nuttiefe 8 mm, Anschlagluft 5 mm
- Länge: 25 m

Farbe	DS 6922a Falzbreite 12 mm	DS 6955a Falzbreite 15 mm	DS 6988a Falzbreite 18 mm
weiß	950.07.977	950.07.997	950.07.987
schwarz	950.07.973	950.07.993	950.07.983
beige	950.07.974	950.07.994	950.07.984
zinkgrau	950.07.975	950.07.995	950.07.985

**Zubehör
für Haustürdichtungen**

→ **Vario-Zange Deventer DSV 1521**



Hinweis

Alle SV-, DS-Dichtungen lassen sich durch Klinken mit der Vario-Zange problemlos zu Rahmen konfektionieren.

	Artikel-Nr.
Vario-Zange	950.07.700

DGH-B 2015, HDE-de, 06/15; Maßangaben unverbindlich. Konstruktionsänderungen vorbehalten.

Dichtungen