

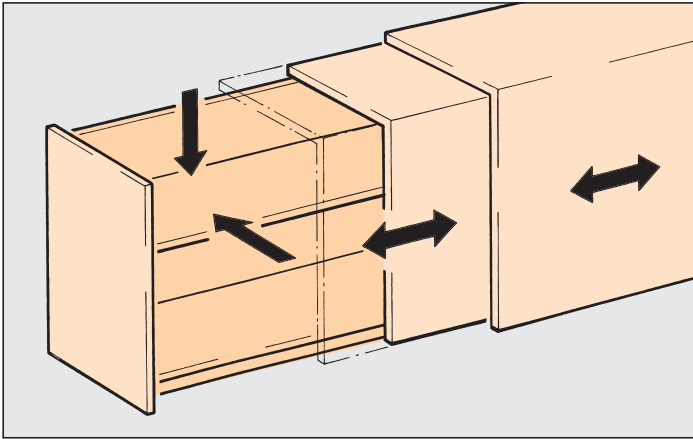
**EKU COMBINO® U**  
**EKU COMBINO® L**



EKU-COMBINO U 50

EKU-COMBINO L 40

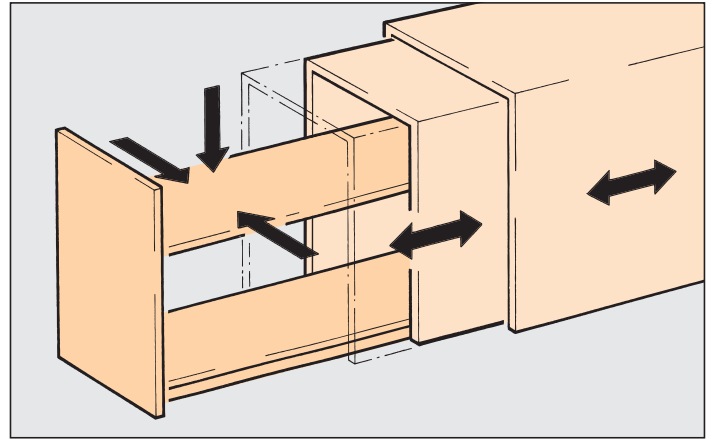




**EKU-COMBINO L mit 2-seitigem Zugang**

EKU-COMBINO L with access on 2 sides

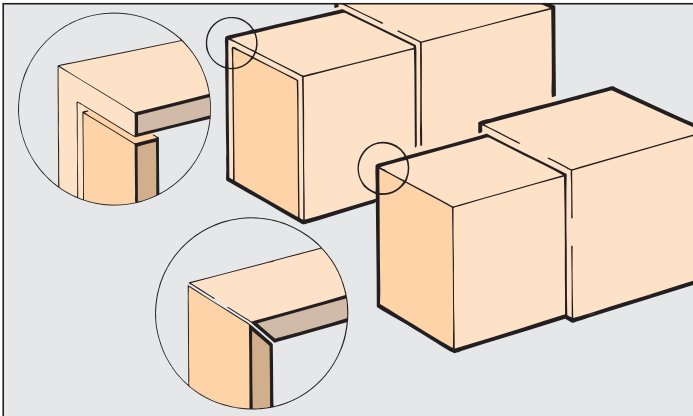
EKU-COMBINO L avec accès sur 2 côtés



**EKU-COMBINO U mit 3-seitigem Zugang**

EKU-COMBINO U with access on 3 sides

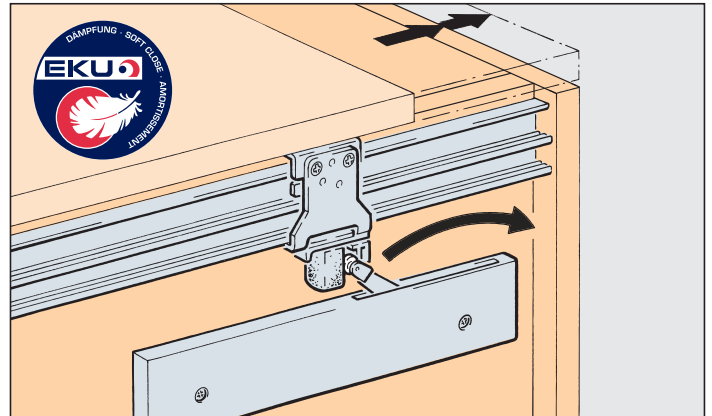
EKU-COMBINO U avec accès sur 3 côtés



**Spezielle Designmöglichkeiten**

Special design possibilities

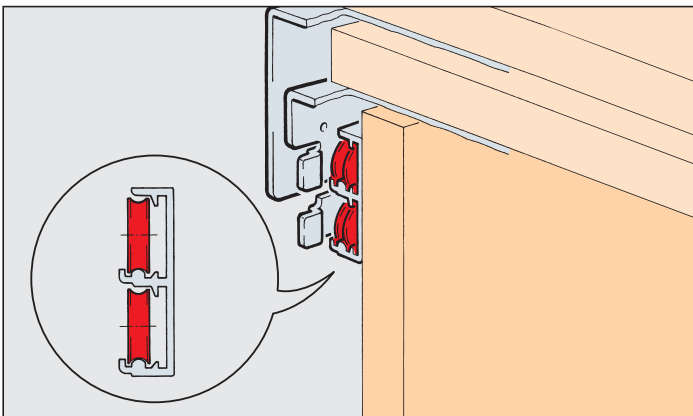
Possibilités spéciales de design



**Schiebekomfort mit optionaler Dämpfung**

Sliding comfort with optional soft closing mechanism

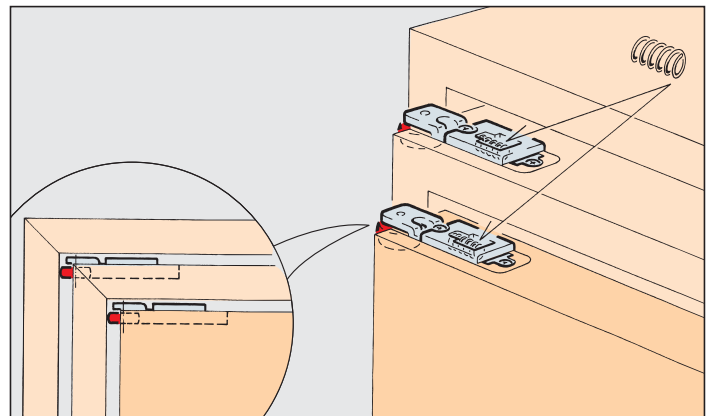
Confort de coulisse avec amortissement optionnel



**Spielfreie Führung EKU-COMBINO L**

EKU-COMBINO L guide with zero clearance

Guidage sans jeu EKU-COMBINO L



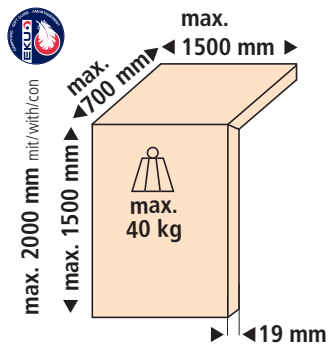
**Spielfreie Führung EKU-COMBINO U**

EKU-COMBINO U guide with zero clearance

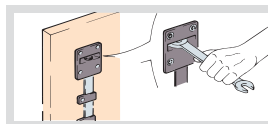
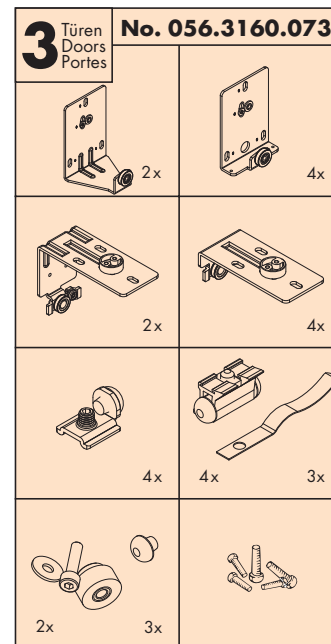
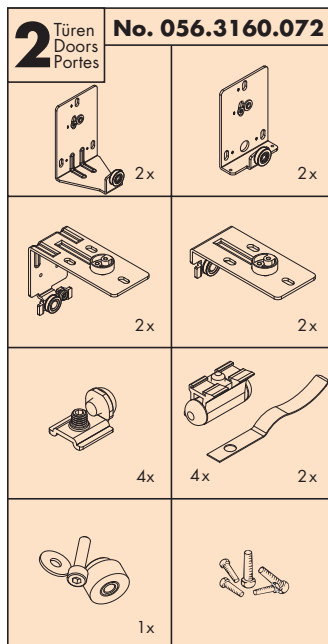
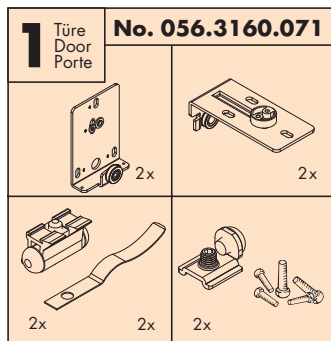
Guidage sans jeu EKU-COMBINO U



Garnituren / Sets / Garnitures



Türgewichte  
Door weights  
Poids de portes **62**



**Bei Türhöhen > 800 mm wird der Einsatz des Ausrichtbeschlages  $\square$  60 empfohlen**  
It is recommended to use the straightening fitting  $\square$  60 for door heights > 800 mm  
Pour hauteurs de portes > 800 mm, il est recommandable d'utiliser une ferrure d'alignement  $\square$  60

Zubehör / Accessories / Accessoires

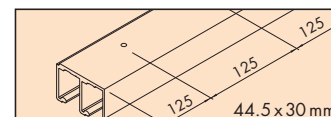
**Doppelaufschiene, Alu, eloxiert, gelocht**

Double running track, aluminium, anodized, pre-drilled  
Rail de roulement double, en alu, anodisé, perforé

Gr./Size

Art. No.

2500 mm 056.3149.250  
3500 mm 056.3149.350  
6000 mm 056.3149.600



**Doppelführungsschiene, Alu, eloxiert, gelocht**

Double guide track, aluminium, anodized, pre-drilled  
Rail de guidage double, en alu, anodisé, perforé

2500 mm 056.3148.250  
3500 mm 056.3148.350  
6000 mm 056.3148.600

