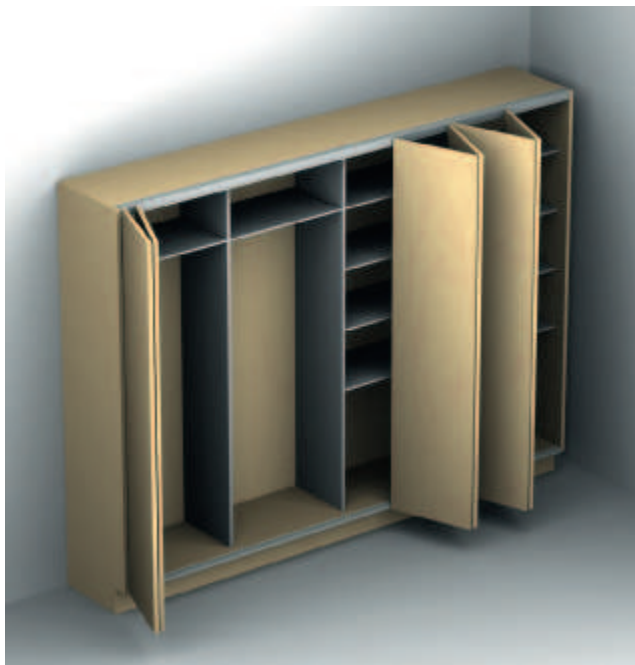


Silent-Fold 40

для веса дверного полотна до 20 кг (40 кг на пару дверных полотен)

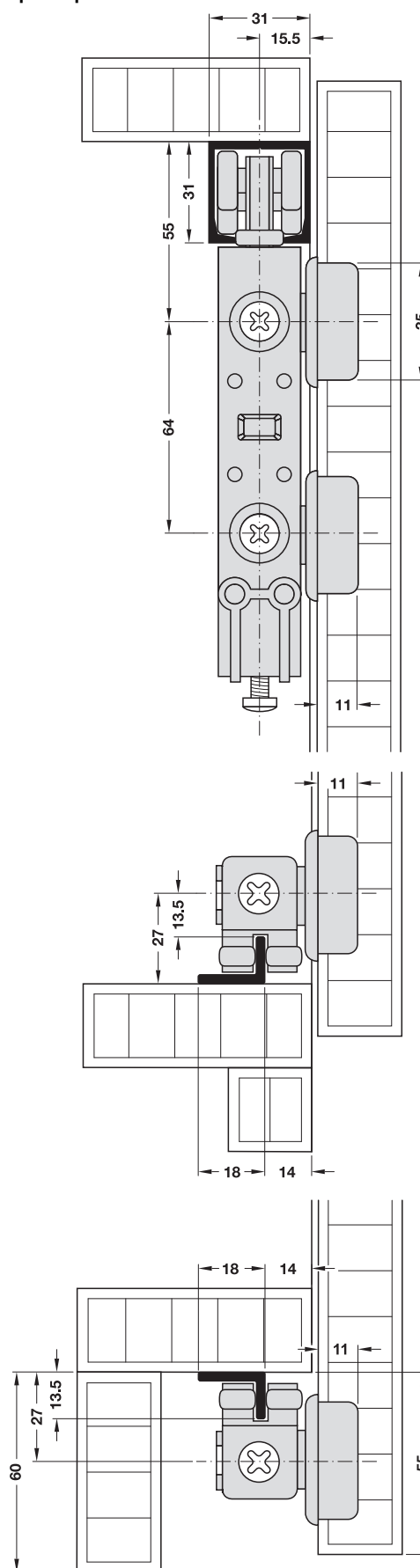


простая регулировка по высоте через установочный винт



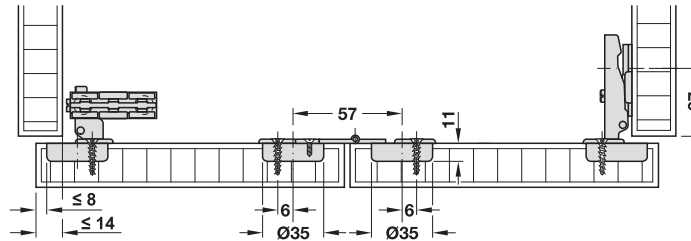
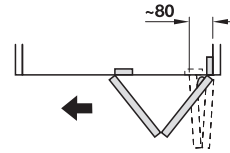
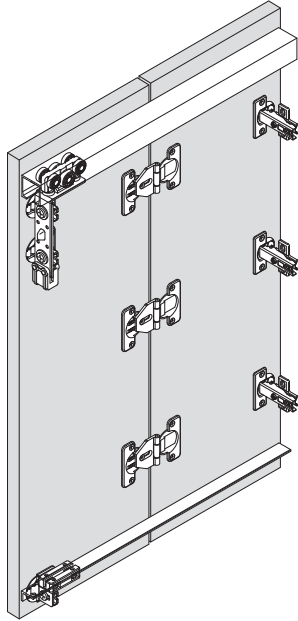
- Область применения: для складывающихся раздвижных дверей, закрепленных на одной стороне корпуса четырехшарнирными петлями
- Высота дверного полотна: макс. 2500 мм
- Ширина дверного полотна: макс. 500 мм
- Толщина дверной створки: 19–25 мм
- Ширина вертикального зазора двери: 1 – 4 мм
- Регулировка высоты: ± 2 мм на ходовом механизме с помощью винта
- Ходовой механизм: с 3 покрытыми пластмассой роликами на шарикоподшипниках

Установочный размер



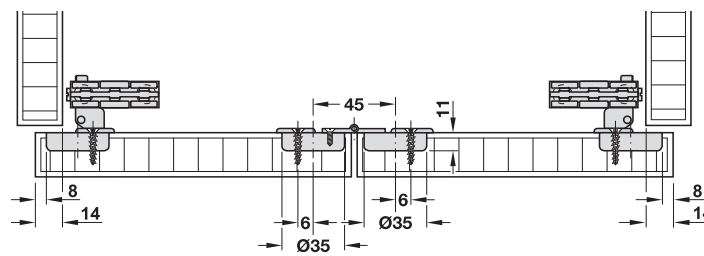
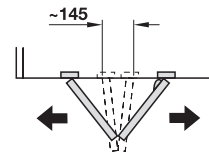
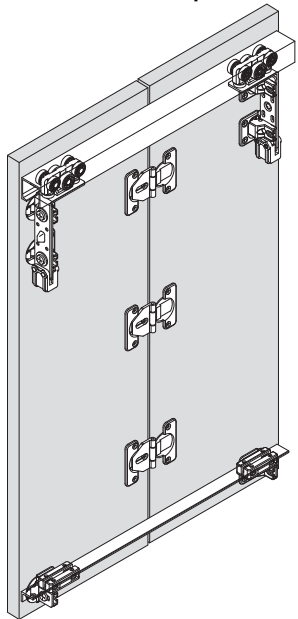
Вид крепления 1

крепление с одной стороны корпуса



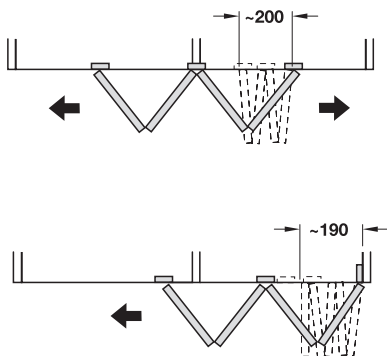
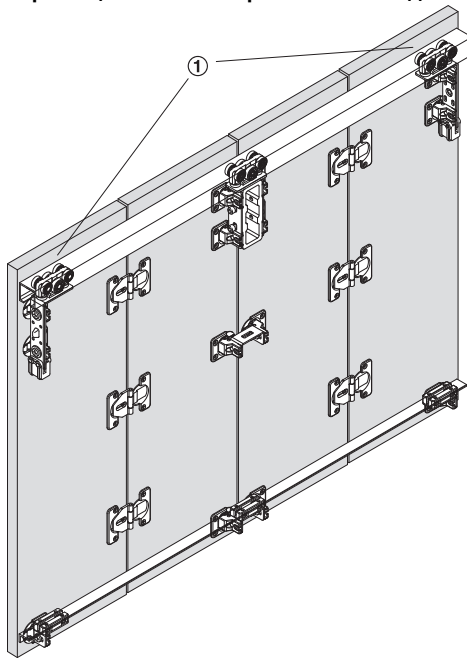
Вид крепления 2

со свободным перемещением



Вид крепления 3

несколько пар дверных полотен, навешенных вместе, могут свободно перемещаться или закрепляться на одной стороне корпуса

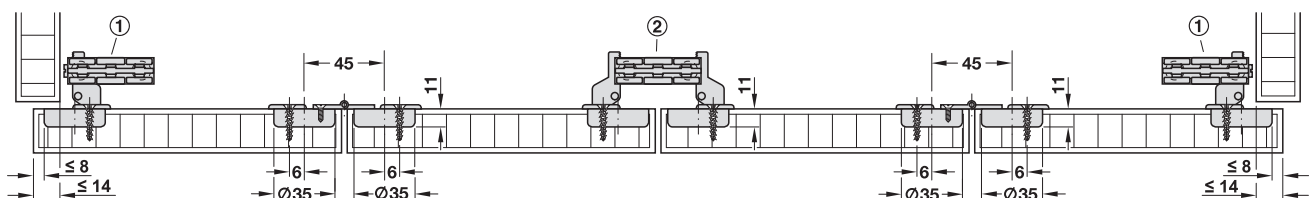
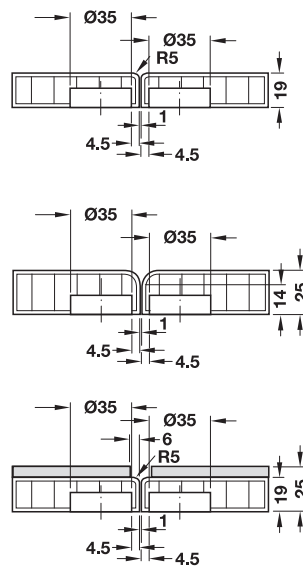


На рисунке показан монтаж со свободным перемещением.

При одностороннем монтаже на корпусе необходимо соответствующим образом учитывать размеры для вида крепления 1.

- ① Каретка снаружи
- ② Каретка посередине

Размеры для средней каретки ②



→ Компоненты комплекта

		Материал	Поверхность	Артикул №
ходовой механизм, верхний, снаружи		сталь	никелированная	409.61.750
ходовой механизм, верхний, посередине		сталь	никелированная	409.61.930
направляющая, нижняя, снаружи		сталь	никелированная	409.62.700
направляющая, нижняя, посередине		сталь	никелированная	409.62.900
средняя шарнирная петля		Цинковое литье	никелированная	409.63.710
соединение на шарнирной петле, посередине		сталь	никелированная	409.62.940

Упаковка: 1 шт.

Объем поставки

	крепление с одной стороны корпуса					со свободным перемещением		
	2-створчатая	3-створчатая	4-створчатая	5-створчатая	6-створчатая	1 пара дверных полотен	2 пары дверных полотен	3 пары дверных полотен
Ходовой механизм, верхний, снаружи	1 штука	–	1 штука	–	1 штука	2 штуки	2 штуки	2 штуки
Ходовой механизм, верхний, посередине	–	1 штука	1 штука	2 штуки	2 штуки	–	1 штука	2 штуки
Направляющая, нижняя, снаружи	1 штука	–	1 штука	–	1 штука	2 штуки	2 штуки	2 штуки
Направляющая, нижняя, посередине	–	1 штука	1 штука	2 штуки	2 штуки	–	1 штука	2 штуки
Средняя шарнирная петля	3 штуки	3 штуки	6 штук	6 штук	9 штук	3 штуки	6 штук	9 штук
соединение на шарнирной петле, посередине	–	1 штука	1 штука	2 штуки	2 штуки	–	1 штука	2 штуки

Указание для заказа

Желаемую комбинацию дверей заказывайте по отдельности согласно таблице "Объем поставки", ходовые и направляющие шины заказывайте, пожалуйста, отдельно.

→ Шины и запасные части

		Материал	Поверхность	Длина	Артикул №
Одинарная ходовая шина, верхняя, для привинчивания 31 x 33 мм (Ш x В)		алюминий	без покрытия	2,0 м	940.42.200
				3,0 м	940.42.300
направляющая шина, нижняя, для привинчивания		алюминий	без покрытия	2,0 м	409.60.902
				3,0 м	409.60.903

Упаковка: 1 шт.