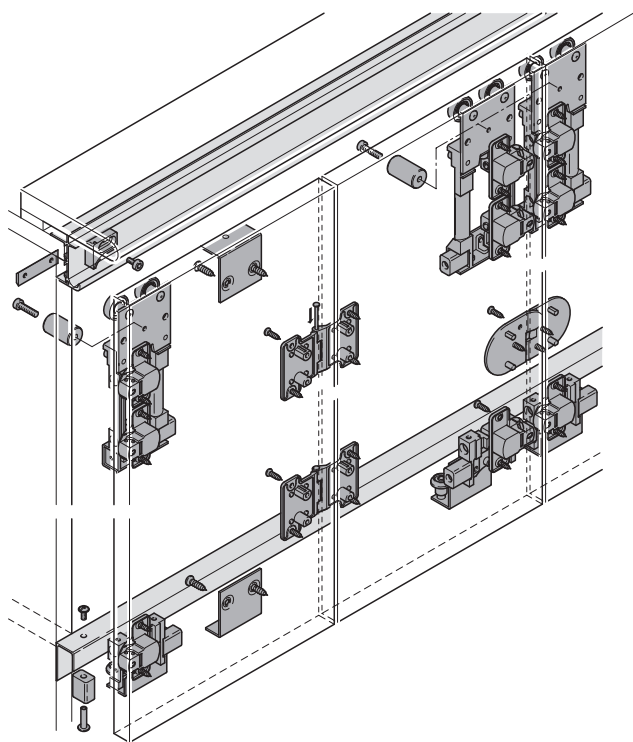


Slido Fold 40/70 MF/VF

для веса дверного полотна до 20/35 кг
(40/70 кг на пару дверных полотен)

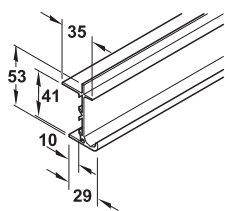


- Любое количество дверей можно индивидуально соединять в дверные пакеты и свободно перемещать.
- Автоматическое складывание связанных между собой пар дверей с обеспечением легкого хода.
- При боковой связи направляющая вниз не требуется.

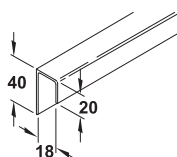


- Ширина дверного полотна: макс. 500 мм
- Толщина дверной створки: 19–27 мм
- Регулировка высоты: ± 1,5 мм на ходовом механизме
- Ходовой механизм: с верхним ходом, с 2 роликами
- Опора ходового механизма: покрытые пластмассой ролики на шарикоподшипниках
- Исполнение: свободно движущееся
- Дверные полотна могут дополнительно комбинироваться, образуя пары, благодаря использованию съемной средней шарнирной петли с незакрепленным штифтом
- Нижняя ходовая направляющая, с 2 роликами из пластмассы, с 1 четырехшарнирной петлей

Размеры ходовых и направляющих шин

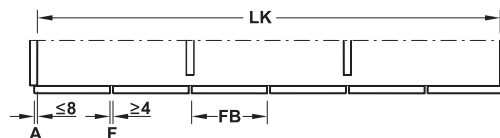


Ходовая шина



Направляющая шина

Расчет ширины дверного полотна



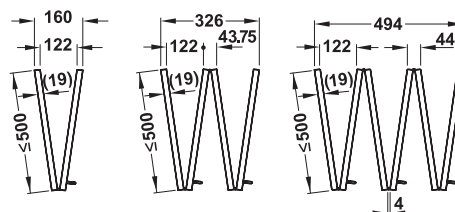
LK = Ширина корпуса в свету

FB = Ширина дверного полотна

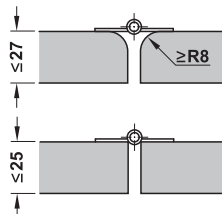
A = Наложение дверного полотна

F = Ширина шва

$$FB = \frac{LK + (2 \times A) - (\text{Число швов} \times F \text{ мм})}{\text{Число дверных полотен}}$$



Максимальная толщина двери



→ Комплект

	Несущая способность кг	Артикул №
для 1 пары дверных полотен	40 кг	410.25.000
для 1 пары дверных полотен	70 кг	410.25.001

Упаковка: 1 комплект

Указание для заказа

Ходовые и направляющие шины, а также крепежный материал не входят в комплект. Заказывайте их, пожалуйста, отдельно.

→ Компоненты комплекта (отдельные детали)

		Несущая способность кг	для 1 пары дверных полотен	Материал	Поверхность/ Цвет	Артикул №
Ходовой механизм, левый с верхним ходом, с 2 роликами покрытые пластмассой ролики на шарикоподшипниках две/четыре врезных чашки		≤40	1 штука	сталь, цинковое литье	оцинкованная	410.25.101
		≤70				410.25.103
Ходовой механизм, правый с верхним ходом, с 2 роликами покрытые пластмассой ролики на шарикоподшипниках две/четыре врезных чашки		≤40	1 штука	сталь, цинковое литье	оцинкованная	410.25.100
		≤70				410.25.102
Направляющая, верхняя с отжимным роликом из пластмассы на подшипниках скольжения		–	1 штука	сталь	оцинкованная	410.25.400
Направляющая, нижняя левая на подшипниках скольжения		–	1 штука	сталь	оцинкованная	410.25.201
Направляющая, нижняя правая на подшипниках скольжения		–	1 штука	сталь	оцинкованная	410.25.200
Направляющая, нижняя с отжимным роликом из пластмассы на подшипниках скольжения		–	1 штука	сталь	оцинкованная	410.25.401
Средняя шарнирная петля может сниматься с незакрепленным стальным штифтом		–	3 штуки	Цинковое литье	никелированн ый	410.25.402
Ограничитель двери монтировать попарно		–	2 штуки	пластмасса	прозрачный, как стекло	410.25.403
Концевой упор, верхний левый может регулироваться включая удерживающую пластину и винт		–	1 штука	цинковое литье, пластмасса	без покрытия, натуральный	410.25.301
Концевой упор, верхний правый может регулироваться включая удерживающую пластину и винт		–	1 штука	цинковое литье, пластмасса	без покрытия, натуральный	410.25.300
Упор дверного полотна, нижний Высота 22 мм для привинчивания		–	2 штуки	резина	черный	410.25.302
Предохранитель снятия двери, включая крепежный винт		–	2 штуки	Пластмасса	белая	410.25.409

Упаковка: 1 шт.

→ Шины и запасные части

		Материал	Поверхность/Цвет	Упаковка шт.	Длина м	Артикул №
Ходовая шина без отверстий		алюминий	серебристая, анодированная	1	2,5	410.25.622
					3,5	410.25.623
					5,0	410.25.625
Направляющая шина без отверстий		алюминий	серебристая, анодированная	1 или 20	2,5	410.25.812
				1	3,5	410.25.813
					5,0	410.25.815
Соединительный комплект для соединения пар дверей Техника складывания		–		1	–	410.25.408
Вытяжная шпонка для соединения дверей для образования пар дверных полотен Техника складывания		пластмасса	белая	1 или 20	–	410.25.404
Приемная часть вытяжной шпонки для образования пар дверных полотен Техника складывания		пластмасса	белая	1 или 20	–	410.25.405
Соединительная накладка, верхняя для образования пар дверных полотен		сталь	оцинкованная	1 или 20	–	410.25.406
Соединительная накладка, нижняя для образования пар дверных полотен		сталь	оцинкованная	1 или 20	–	410.25.407
Предохранительная фурнитура, предотвращает опрокидывание корпуса		сталь	с порошковым покрытием, черный графит, RAL 9011	2	–	271.98.100

DGN-M-INT 2013, HDE-ти, 01/13; Размеры указаны без обязательств. Фирма оставляет за собой право на введение изменений.

Складывающиеся раздвижные двери, комбинированные или накладные