



Slido Fold 40/70 MF/VF

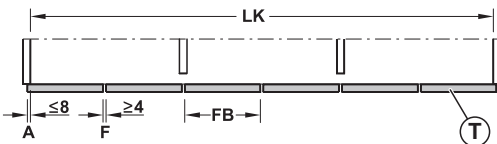
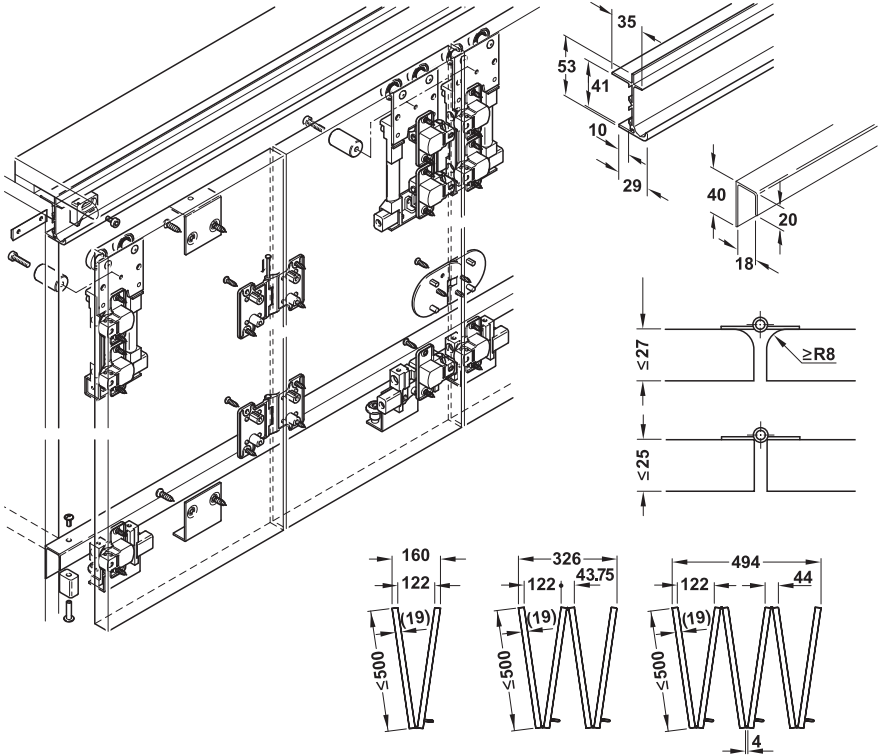
410.25.000

410.25.001

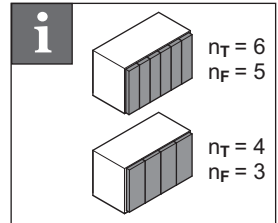
i

„mm“

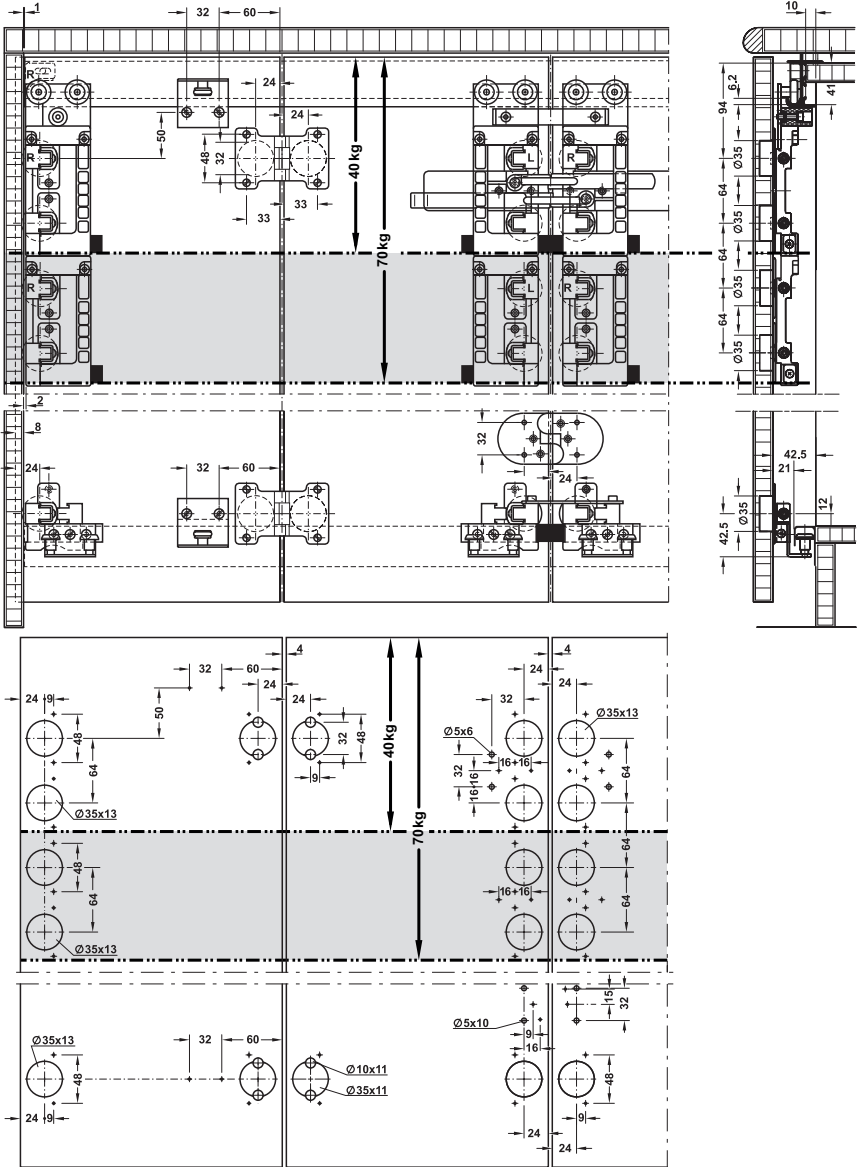
732.24.068



$$FB = \frac{LK + (2 \times A) - (n_F \times F)}{n_T}$$

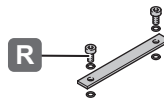
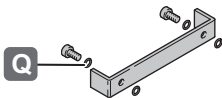
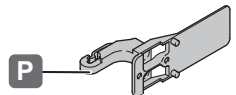
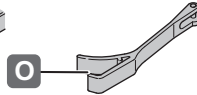
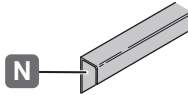
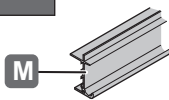
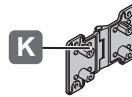
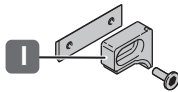
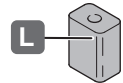
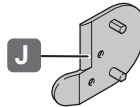
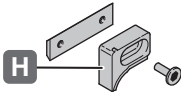
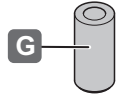
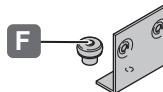
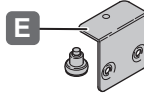
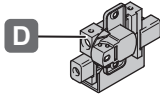
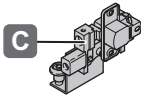
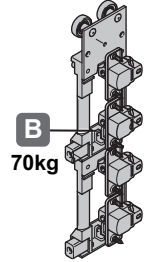
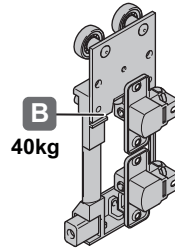
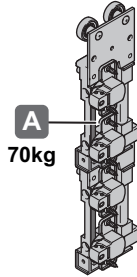
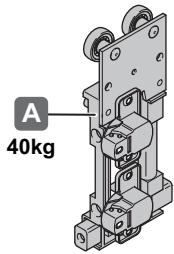


HDE 01.07.2013



732.24.068

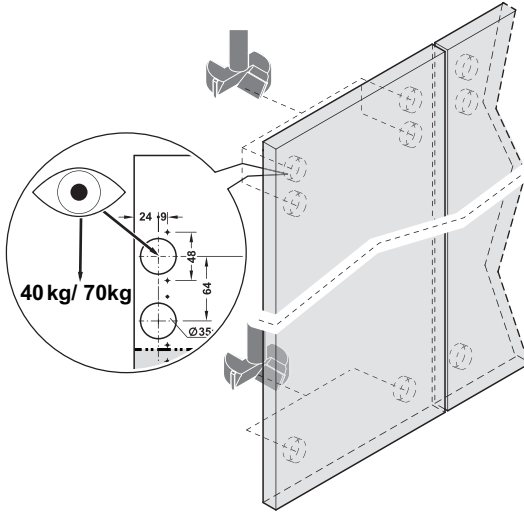
HDE 01.07.2013



732.24.068

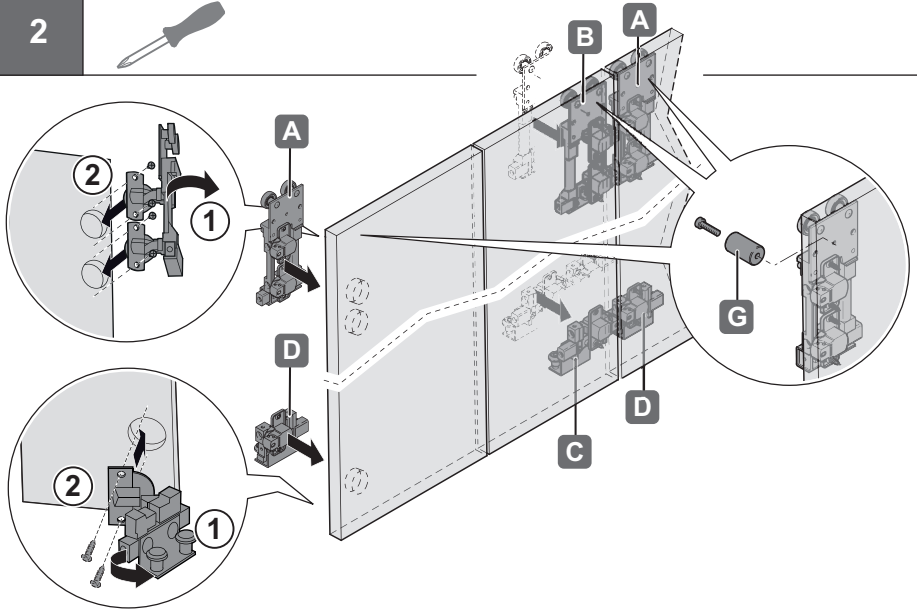
HDE 01.07.2013

1



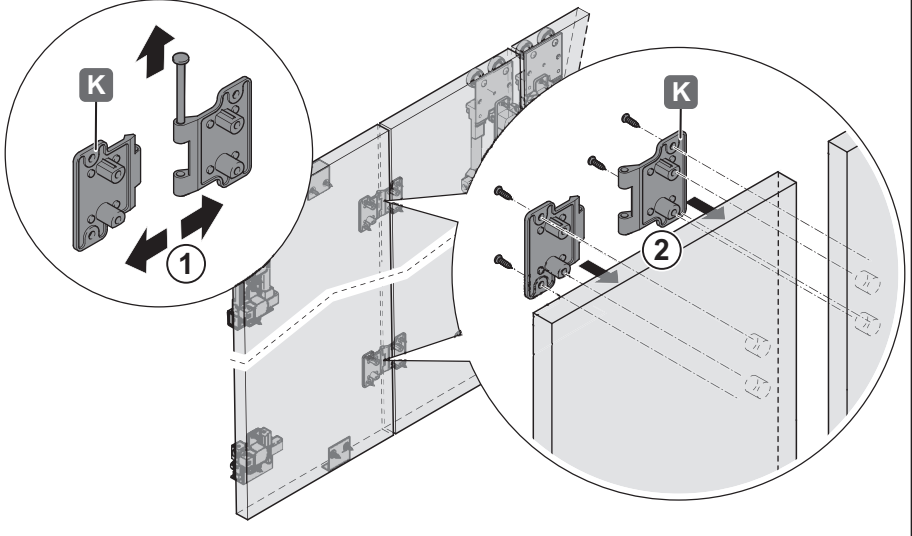
732.24.068

2



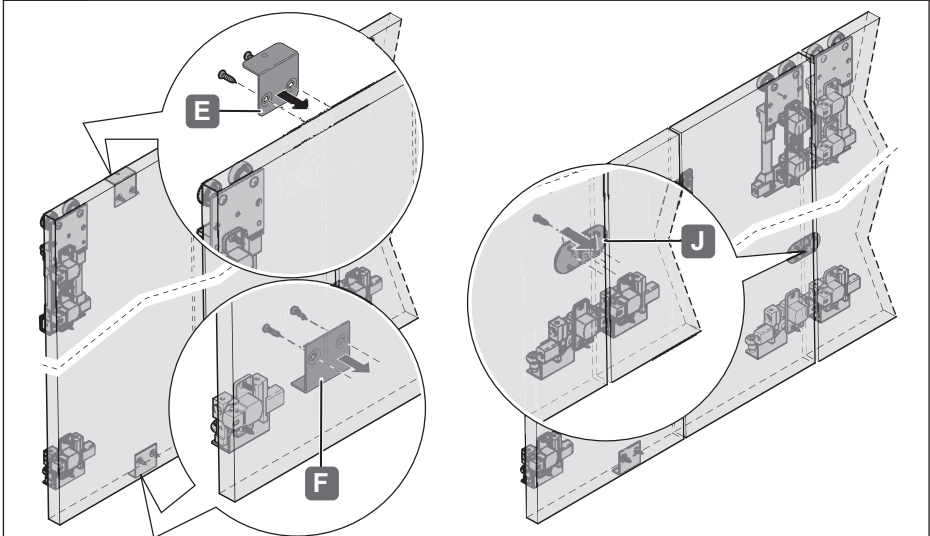
HDE 01.07.2013

3



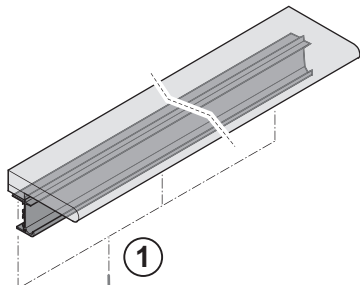
732.24.068

4

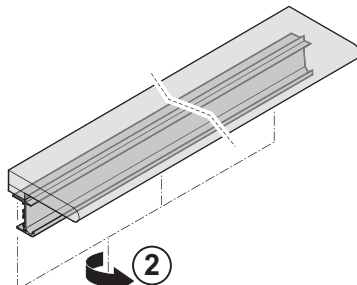


HDE 01.07.2013

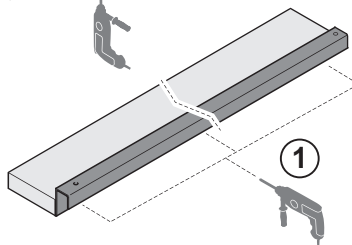
5



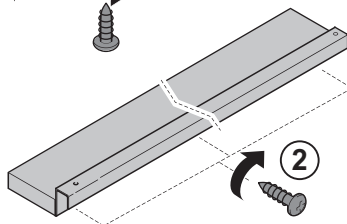
1



2



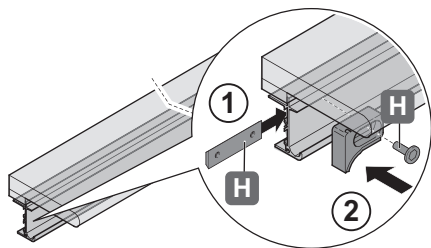
1



2

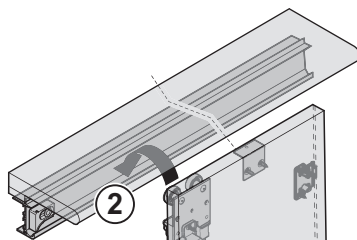
732.24.068

6

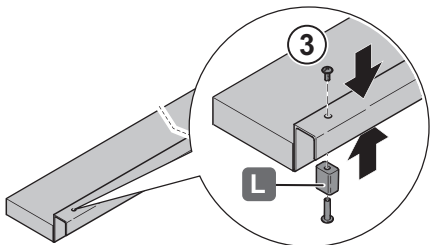


1

2



2

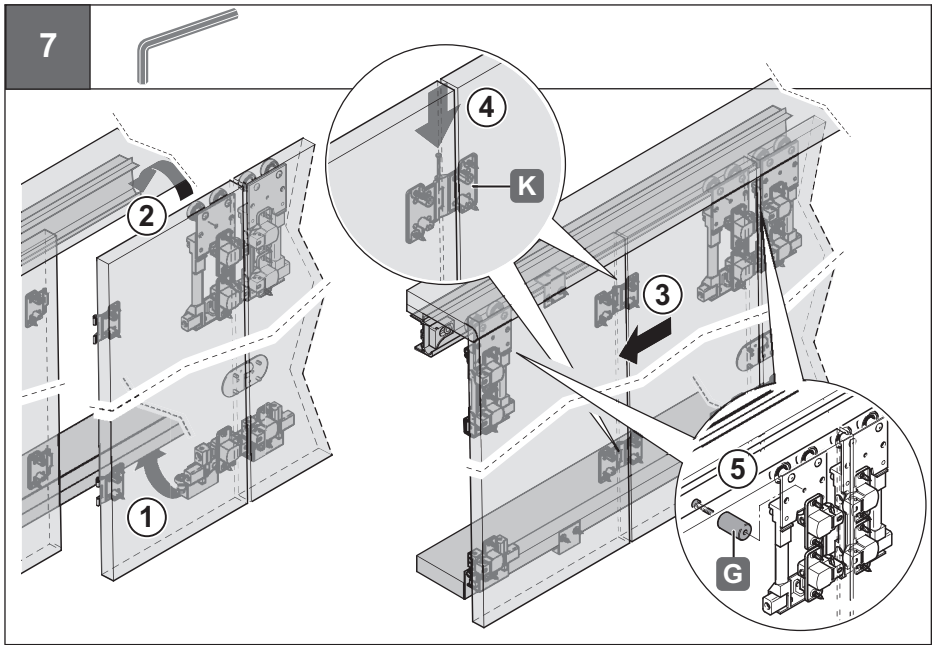


3

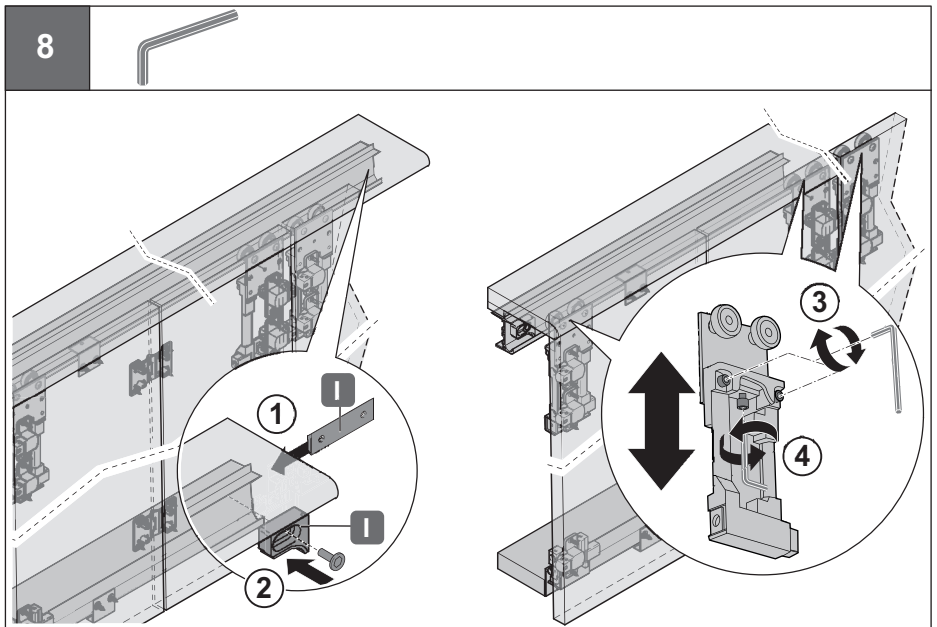
L

HDE 01.07.2013

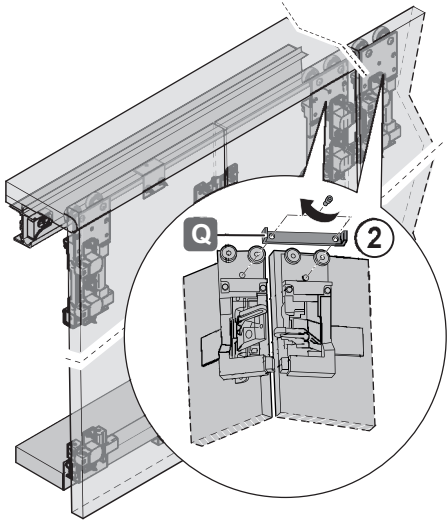
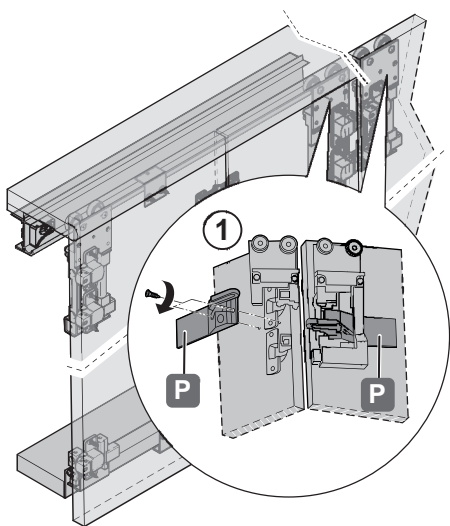
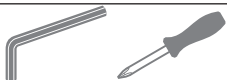
732.24.068



HDE 01.07.2013

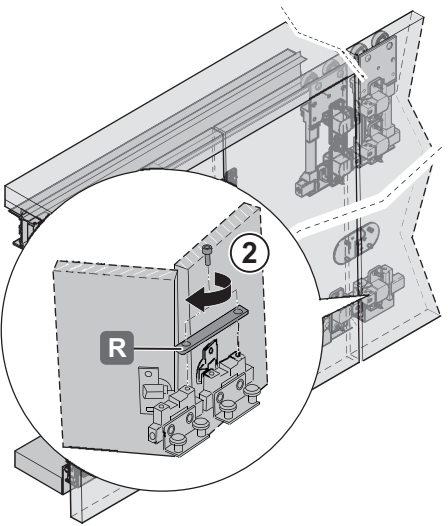
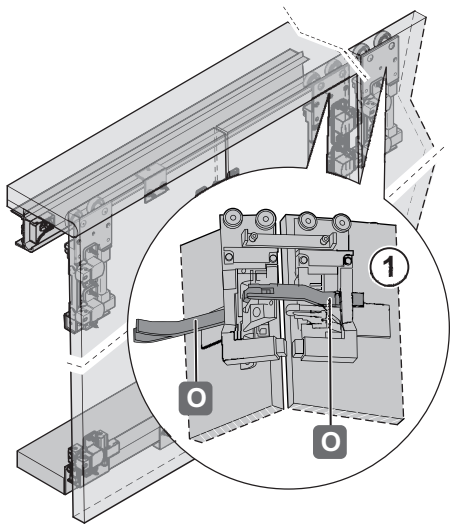


9



732.24.068

10



HDE 01.07.2013