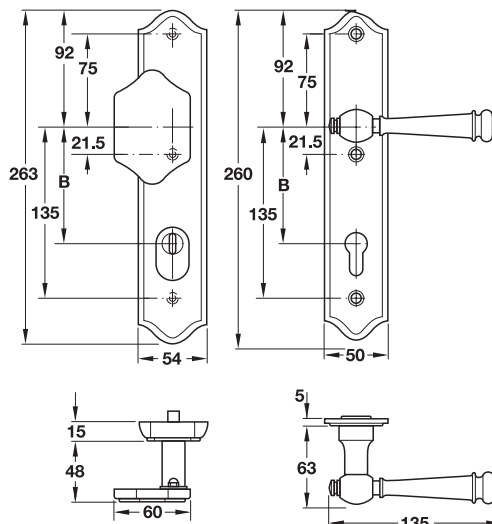




**Modell Si-K231/05/184 ES1 (SK2)**





Schutzbeschläge für Abschlusstüren

3



- Werkstoff: Stahl/Messing
- Oberfläche: korrosionsgeschützt
- Sicherung: Außenschild mit Anbohrschutz-Einsatz aus gehärtetem Stahl auf der ganzen Schildhöhe
- Zylinderabdeckung: im Außenschild, überbrückt eine vorstehende Zylinderlänge von 10–14 mm ab Türblatt
- Dicke: Außenschild 15 mm
- Widerstandsklasse: **ES1 nach DIN 18257**

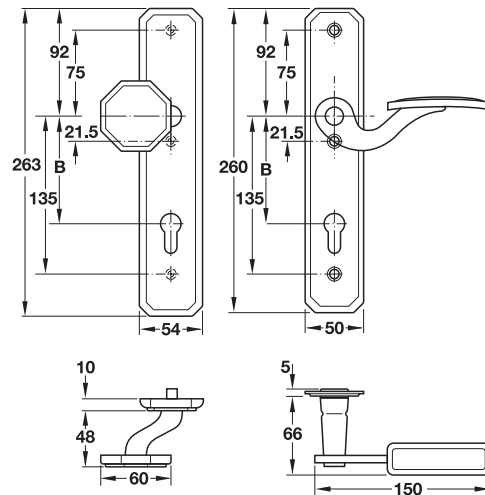


	Lieferumfang	Entfernung B mm	Türdicke mm	Stahl grau gefärbt	Messing gefärbt
<b>Modell Si-K231/05/184 ES1</b>					
PZ-Wechselgarnitur 	1 PZ-Knopflangschild 1 PZ-Innenschild 1 Türdrücker-Lochteil 1 Wechselstift 8 x 90 mm 3 Gewindeschrauben M6 x 50 mm	72	40–49	901.81.502	901.81.504
PZ-Garnitur 	1 PZ-Außenschild 1 PZ-Innenschild 2 Türdrücker-Lochteile 1 Drückerstift 8 x 120 mm 3 Gewindeschrauben M6 x 50 mm	72	40–49	901.83.502	901.83.504
<b>Modell Si-K231/05/184 ES1</b>					
PZ-Wechselgarnitur 	1 PZ-Knopflangschild 1 PZ-Innenschild 1 Türdrücker-Lochteil 1 Wechselstift 10 x 110 mm 3 Gewindeschrauben M6 x 70 mm	92	60–69	901.85.502	901.85.504
PZ-Garnitur 	1 PZ-Außenschild 1 PZ-Innenschild 2 Türdrücker-Lochteile 1 Drückerstift 10 x 140 mm 3 Gewindeschrauben M6 x 70 mm	92	60–69	901.87.502	901.87.504

Montagezubehör	► BB 3.108
Türdrücker-Garnituren für den Wohnbereich	► BB 1.256
Fenstergriffe	► BB 12.71

DGH-B 2015, HDE-de\_06/15; Maßangaben unverbindlich. Konstruktionsänderungen vorbehalten.

Modell Si-K291/12/194



- Werkstoff: Stahl/Messing
- Oberfläche: korrosionsschutz
- Sicherung: Außenschild mit Anbohrschutz-Einsatz aus gehärtetem Stahl auf der ganzen Schildhöhe
- Dicke: Außenschild 10 mm

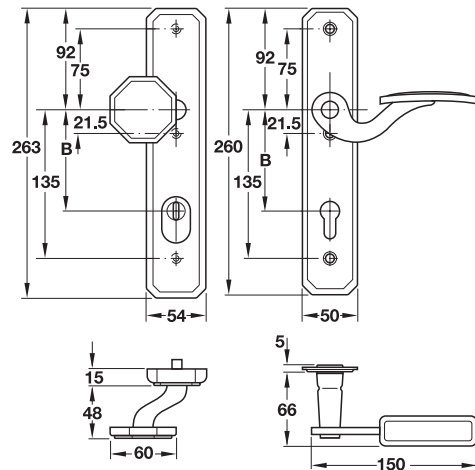


	Lieferumfang	Entfernung B mm	Türdicke mm	Ausführung	Stahl grau gefärbt	Messing gefärbt
<b>Wohnungs-Abschlusstüren</b>						
	1 PZ-Knopflingschild links oder rechts 1 PZ-Innenschild 1 Türdrücker-Lochteil links oder rechts 1 Wechselstift 8 x 70 mm 3 Gewindestifte M6 x 40 mm mit Hülsenmuttern	72	37-41	links	901.81.462	901.81.464
				rechts	901.82.462	901.82.464
	1 PZ-Außenschild 1 PZ-Innenschild 1 Türdrücker-Lochteil links 1 Türdrücker-Lochteil rechts 1 Drückerstift 8 x 100 mm 3 Gewindestifte M6 x 40 mm mit Hülsenmuttern	72	37-41	–	901.83.462	901.83.464
<b>Haus-Abschlusstüren</b>						
	1 PZ-Knopflingschild links oder rechts 1 PZ-Innenschild 1 Türdrücker-Lochteil links oder rechts 1 Wechselstift 10 x 110 mm 3 Gewindestifte M6 x 70 mm mit Hülsenmuttern	92	67-71	links	901.85.462	901.85.464
				rechts	901.86.462	901.86.464
	1 PZ-Außenschild 1 PZ-Innenschild 1 Türdrücker-Lochteil links 1 Türdrücker-Lochteil rechts 1 Drückerstift 10 x 140 mm 3 Gewindestifte M6 x 70 mm mit Hülsenmuttern	92	67-71	–	901.87.462	901.87.464

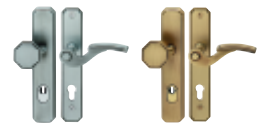
DGH-B 2015, HDE-de, 06/15; Maßangaben unverbindlich. Konstruktionsänderungen vorbehalten.

Montagezubehör ► BB 3.108  
 Türdrücker-Garnituren für den Wohnbereich ► BB 1.256

Modell Si-K291/05/194 ES1 (SK2)







- Werkstoff: Stahl/Messing
- Oberfläche: korrosiongeschützt
- Sicherung: Außenschild mit Anbohrschutz-Einsatz aus gehärtetem Stahl auf der ganzen Schildhöhe
- Zylinderabdeckung: im Außenschild, überbrückt eine vorstehende Zylinderlänge von 10–14 mm ab Türblatt
- Dicke: Außenschild 15 mm
- Widerstandsklasse: **ES1 nach DIN 18257**



Schutzbeschläge für Abschlusstüren

3

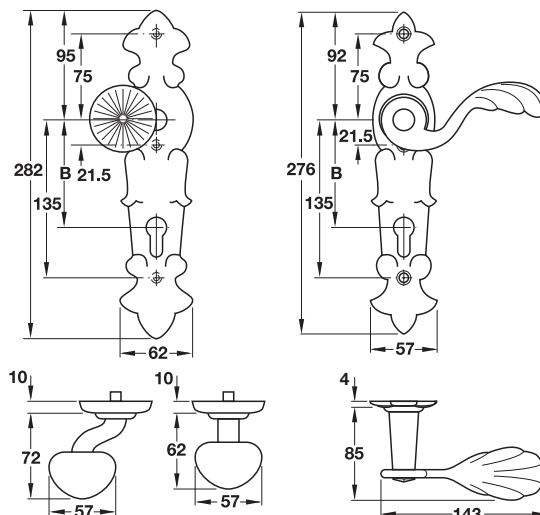
	Lieferumfang	Entfernung B mm	Türdicke mm	Ausführung	Stahl grau gefärbt	Messing gefärbt
<b>Wohnungs-Abschlusstüren</b>						
PZ-Wechselgarnitur 	1 PZ-Knopflingschild links oder rechts 1 PZ-Innenschild 1 Türdrücker-Lochteil links oder rechts 1 Wechselstift 8 x 90 mm 3 Gewindeschrauben M6 x 50 mm	72	40–49	links	901.81.402	901.81.404
				rechts	901.82.402	901.82.404
PZ-Garnitur 	1 PZ-Außenschild 1 PZ-Innenschild 1 Türdrücker-Lochteil links 1 Türdrücker-Lochteil rechts 1 Drückerstift 8 x 120 mm 3 Gewindeschrauben M6 x 50 mm	72	40–49	–	901.83.402	901.83.404
<b>Haus-Abschlusstüren</b>						
PZ-Wechselgarnitur 	1 PZ-Knopflingschild links oder rechts 1 PZ-Innenschild 1 Türdrücker-Lochteil links oder rechts 1 Wechselstift 10 x 110 mm 3 Gewindeschrauben M6 x 70 mm	92	60–69	links	901.85.402	901.85.404
				rechts	901.86.402	901.86.404
PZ-Garnitur 	1 PZ-Außenschild 1 PZ-Innenschild 1 Türdrücker-Lochteil links 1 Türdrücker-Lochteil rechts 1 Drückerstift 10 x 140 mm 3 Gewindeschrauben M6 x 70 mm	92	60–69	–	901.87.402	901.87.404

Montagezubehör ► BB 3.108

Türdrücker-Garnituren für den Wohnbereich ► BB 1.256





DGH-B 2015, HDE-de, 06/15; Maßangaben unverbindlich. Konstruktionsänderungen vorbehalten.

Modell Si-K208/12/112



- Werkstoff: Stahl geschmiedet
- Oberfläche: korrosionsschutz
- Sicherung: Außenschild mit Anbohrschutz-Einsatz aus gehärtetem Stahl auf der ganzen Schildhöhe
- Dicke: Außenschild 10 mm



	Lieferumfang	Entfernung B mm	Türdicke mm	Ausführung	Knopf gerade	Knopf gekröpft
<b>Wohnungs-Abschlusstüren</b>						
PZ-Wechselgarnitur 	1 PZ-Knopflingschild links oder rechts 1 PZ-Innenschild 1 Türdrücker-Lochteil links oder rechts 1 Wechselstift 8 x 70 mm 3 Gewindestifte M6 x 40 mm mit Hülsenmuttern	72	37–41	links	901.81.761	901.81.261
				rechts	901.82.761	901.82.261
PZ-Garnitur 	1 PZ-Außenschild 1 PZ-Innenschild 1 Türdrücker-Lochteil links 1 Türdrücker-Lochteil rechts 1 Drückerstift 8 x 100 mm 3 Gewindestifte M6 x 40 mm mit Hülsenmuttern	72	37–41	–	901.83.261	
<b>Haus-Abschlusstüren</b>						
PZ-Wechselgarnitur 	1 PZ-Knopflingschild links oder rechts 1 PZ-Innenschild 1 Türdrücker-Lochteil links oder rechts 1 Wechselstift 10 x 110 mm 3 Gewindestifte M6 x 70 mm mit Hülsenmuttern	92	67–71	links	901.85.761	901.85.261
				rechts	901.86.761	901.86.261
PZ-Garnitur 	1 PZ-Außenschild 1 PZ-Innenschild 1 Türdrücker-Lochteil links 1 Türdrücker-Lochteil rechts 1 Drückerstift 10 x 140 mm 3 Gewindestifte M6 x 70 mm mit Hülsenmuttern	92	67–71	–	901.87.261	

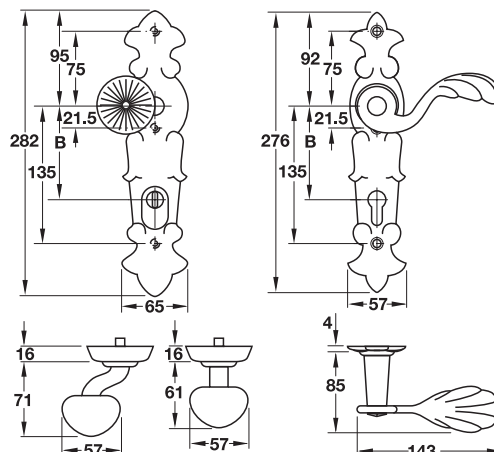
- Montagezubehör ► BB 3.108
- Türdrücker-Garnituren für den Wohnbereich ► BB 1.256
- Fenstergriffe ► BB 12.71



**Modell Si-K208/05/112 ES1 (SK2)**

3

Schutzbeschläge für Abschlusstüren



- Werkstoff: Stahl geschmiedet
- Oberfläche: korrosionsgeschützt
- Zylinderabdeckung: im Außenschild, überbrückt eine vorstehende Zylinderlänge von 10–14 mm ab Türblatt
- Dicke: Außenschild 16 mm
- Widerstandsklasse: **ES1 nach DIN 18257**

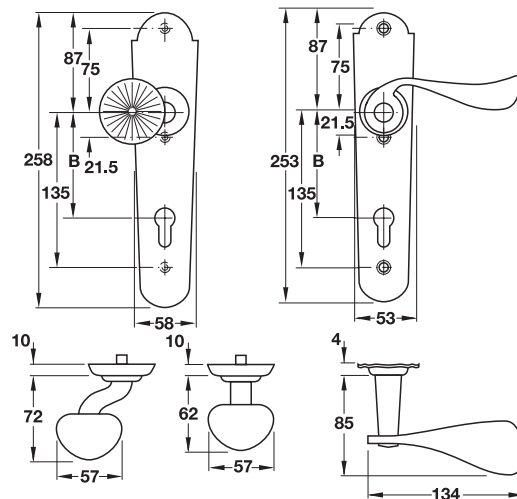


	Lieferumfang	Entfernung B mm	Türdicke mm	Ausführung	Knopf gerade	Knopf gekröpft
<b>Wohnungs-Abschlusstüren</b>						
PZ-Wechselgarnitur 	1 PZ-Knopflingschild links oder rechts 1 PZ-Innenschild 1 Türdrücker-Lochteil links oder rechts 1 Wechselstift 8 x 90 mm 3 Gewindeschrauben M6 x 50 mm	72	40–49	links	901.81.701	901.81.201
				rechts	901.82.701	901.82.201
PZ-Garnitur 	1 PZ-Außenschild 1 PZ-Innenschild 1 Türdrücker-Lochteil links 1 Türdrücker-Lochteil rechts 1 Drückerstift 8 x 120 mm 3 Gewindeschrauben M6 x 50 mm	72	40–49	–	901.83.201	
<b>Haus-Abschlusstüren</b>						
PZ-Wechselgarnitur 	1 PZ-Knopflingschild links oder rechts 1 PZ-Innenschild 1 Türdrücker-Lochteil links oder rechts 1 Wechselstift 10 x 110 mm 3 Gewindeschrauben M6 x 70 mm	92	60–69	links	901.85.701	901.85.201
				rechts	901.86.701	901.86.201
PZ-Garnitur 	1 PZ-Außenschild 1 PZ-Innenschild 1 Türdrücker-Lochteil links 1 Türdrücker-Lochteil rechts 1 Drückerstift 10 x 140 mm 3 Gewindeschrauben M6 x 70 mm	92	60–69	–	901.87.201	

Montagezubehör	► BB 3.108
Türdrücker-Garnituren für den Wohnbereich	► BB 1.256
Fenstergriffe	► BB 12.71

DGH-B 2015, HDE-de\_06/15; Maßangaben unverbindlich. Konstruktionsänderungen vorbehalten.

**Modell Si-K270/12/170**







- Werkstoff: Stahl geschmiedet
- Oberfläche: korrosionsschutz
- Sicherung: Außenschild mit Anbohrschutz-Einsatz aus gehärtetem Stahl auf der ganzen Schildhöhe
- Dicke: Außenschild 10 mm

3

Schutzbeschläge für Abschlusstüren



	Lieferumfang	Entfernung B mm	Türdicke mm	Ausführung	Knopf gerade	Knopf gekröpft
<b>Wohnungs-Abschlusstüren</b>						
PZ-Wechselgarnitur 	1 PZ-Knopflingschild links oder rechts 1 PZ-Innenschild 1 Türdrücker-Lochteil links oder rechts 1 Wechselstift 8 x 70 mm 3 Gewindestifte M6 x 37 mm mit Hülsenmuttern	72	37-41	links	901.81.861	901.81.361
				rechts	901.82.861	901.82.361
PZ-Garnitur 	1 PZ-Außenschild 1 PZ-Innenschild 1 Türdrücker-Lochteil links 1 Türdrücker-Lochteil rechts 1 Drückerstift 8 x 100 mm 3 Gewindestifte M6 x 37 mm mit Hülsenmuttern	72	37-41	–	901.83.361	
<b>Haus-Abschlusstüren</b>						
PZ-Wechselgarnitur 	1 PZ-Knopflingschild links oder rechts 1 PZ-Innenschild 1 Türdrücker-Lochteil, links oder rechts 1 Wechselstift 10 x 110 mm 3 Gewindestifte M6 x 67 mm mit Hülsenmuttern	92	67-71	links	901.85.861	901.85.361
				rechts	901.86.861	901.86.361
PZ-Garnitur 	1 PZ-Außenschild 1 PZ-Innenschild 1 Türdrücker-Lochteil, links 1 Türdrücker-Lochteil, rechts 1 Drückerstift 10 x 140 mm 3 Gewindestifte M6 x 67 mm mit Hülsenmuttern	92	67-71	–	901.87.361	

**Hinweis**

Türdrücker-Garnituren für den Wohnbereich sind auf Anfrage lieferbar.

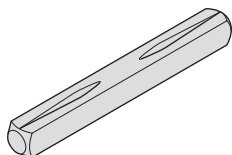
Montagezubehör

► BB 3.108

DGH-B 2015, HD-E-de, 06/15; Maßangaben unverbindlich. Konstruktionsänderungen vorbehalten.

**Vierkantstifte**

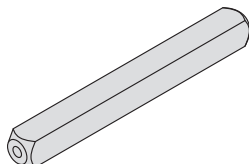
→ **Drückerstift 8 mm**



Stiftlänge mm	Artikel-Nr.
100	909.80.510
120	909.80.512
140	909.80.514

→ **Drückerstift 10 mm**

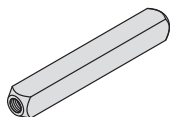
mit beidseitiger exzentrischer Bohrung



Stiftlänge mm	Artikel-Nr.
100	909.81.010
120	909.81.012
140	909.81.014

→ **Wechselstift 8 mm, M6**

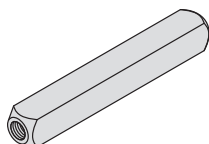
mit exzentrischer Bohrung



Stiftlänge mm	Artikel-Nr.
70	909.84.570
90	909.84.590
110	909.84.610

→ **Wechselstift 10 mm, M6**

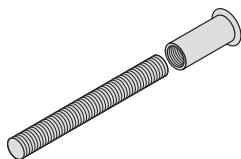
mit exzentrischer Bohrung



Stiftlänge mm	Artikel-Nr.
70	909.84.770
90	909.84.790
110	909.84.810
130	909.84.830

**Befestigungsmaterial**

→ **Gewindestift M6 mit Hülsenmutter**

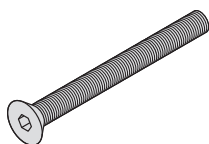


> Einsatzbereich: für Schutzbeschläge ohne Zylinder-Abdeckung

Stiftlänge mm	messing-farben	schwarz ausgerieben	stahlgrau
40	909.95.537	909.95.137	909.95.337
50	909.95.547	909.95.147	909.95.347
60	909.95.557	909.95.157	909.95.357
70	909.95.567	909.95.167	909.95.367
80	909.95.577	909.95.177	909.95.377

→ **Gewindeschraube M6**

mit Innensechskant SW4



> Einsatzbereich: für Schutzbeschläge mit Zylinder-Abdeckung

Schraubenlänge mm	messing-farben	schwarz ausgerieben	stahlgrau
50	909.91.550	909.91.150	909.91.350
60	909.91.560	909.91.160	909.91.360
70	909.91.570	909.91.170	909.91.370
80	909.91.580	909.91.180	909.91.380
90	909.91.590	909.91.190	909.91.390
100	909.91.600	909.91.200	909.91.395

Schutzbeschläge für Abschlusstüren

3

DGH-B 2015, HDE-de, 06/15; Maßangaben unverbindlich. Konstruktionsänderungen vorbehalten.