

## Planung und Montage

Beschlag für Ganzglasschiebetüren von 80 kg bis 160 kg.

## Planification et montage

Ferrure pour portes coulissantes en verre plein de 80 kg à 160 kg.

## Planning and installation

Hardware systems for all-glass sliding doors weighing from 80 kg (176 lbs.) to 160 kg (352 lbs.).

## Pianificazione e montaggio

Ferramenta per porte scorrevoli completamente in vetro da 80-160 kg.

## Planificación y montaje

Herraje para puertas deslizantes enteramente vidriadas y para pesos entre 80 kg y 160 kg.

■ Hawa-Teile    ■ Eléments Hawa    ■ Hawa components    ■ Componenti Hawa    ■ Componentes Hawa

NOTICE: Metric dimensions are valid – dimensions stated in inches are for information only.

Diese Zeichnung ist Eigentum der Hawa AG und darf weder verwertet, vervielfältigt noch Dritten zugänglich gemacht werden. Alle unsere Katalog-Zeichnungen sowie die speziellen Einbauzeichnungen im Massstab 1:1 usw. stellen Beispiele zum Einbau unserer Beschläge dar. Irgendwelche Ansprüche aus der Verwendung dieser Unterlagen können durch den Kunden nicht abgeleitet werden. Für bau-/projektbezogene, konstruktive Details wird keine Verantwortung übernommen.

Ce plan est la propriété de Hawa AG. Il ne peut être utilisé à titre lucratif, ni photocopié ou transmis à un tiers. Tous les plans publiés dans les catalogues, les plans de montage spéciaux à l'échelle 1:1 etc. représentent des exemples de montage de nos ferrures. Le client ne peut tirer des droits quelconques en utilisant de tels documents. Pour des détails constructifs touchant aux projets ou aux sites, toute responsabilité est déclinée.

This drawing remains the property of Hawa AG and may not be sold, reproduced or made available to third parties. All of our catalogue drawings and special full scale installation drawings etc. represent installations using our hardware and fittings. No claims on the part of the customers can be considered which arise in connection with the use of these documents. For site or project-related design details any liability is declined.

Questo disegno è proprietà di Hawa AG e non può essere usato a scopo di lucro, riprodotto e reso accessibile a terzi. Tutti i nostri disegni del catalogo nonché i particolari disegni di montaggio in scala 1:1 ecc. rappresentano esempi per il montaggio delle nostre ferramenta. Eventuali rivendicazioni a seguito dell'utilizzo di questa documentazione non possono essere evidenziate da parte del cliente. Non assumiamo nessuna responsabilità per dettagli costruttivi che riguardano qualsiasi costruzioni o progetti.

Este documento es propiedad de la empresa Hawa AG. Se excluye la venta y reproducción, al igual que el acceso a terceras personas. Los planos contenidos en nuestros catálogos, al igual que los planos especiales de montaje a escala 1:1 etc. representan ejemplos para el montaje de nuestros herrajes. Su uso no implica la deducción de derechos, cualquiera sea su naturaleza, por parte del cliente. No asumimos ninguna responsabilidad por los detalles constructivos relativos a la construcción o proyectos.

# HAWA - Junior 80-120-160/G

<h1>18183</h1>	<h1>a</h1>	Gezeichnet/Dessiné/Drafted/Disegnato/Dibujado <b>04.2006 / STJ</b>	Internationale Schutzrechte Änderungen vorbehalten Droits internationaux déposés Sous réserve de modifications Swiss and foreign patents Design subject to modification Diritti protettivi internazionali Con riserva di apportare modifiche Derechos internacionales protegidos Planos sujetos a modificaciones
		Änderung/Modification/Modification/Modifica/Modificación <b>03.2010 / STJ</b>	
Ersetzt/Remplace/Replaces/Sostituisce/Reemplaza <b>14577 / 15470 / 14579 / 18183-</b>			
		Visum/Visa/Visa/Visto/Visado <b>03.2011 / HAG</b>	



Hawa AG CH-8932 Mettmenstetten Tel. +41 44 767 91 91 Fax +41 44 767 91 78  
www.hawa.ch

a) 26.10.07 / STJ (3976)  
15.08.08 / BKU (4133)  
07.01.10 / WÜT (4436)

## Deutsch

### HAWA-Junior 80-120-160/G

HAWA-Junior 80/G max. Türgewicht 80 kg  
HAWA-Junior 120/G max. Türgewicht 120 kg  
HAWA-Junior 160/G max. Türgewicht 160 kg  
Glasdicke ESG\* 8-16 mm  
Es darf ausschliesslich Einscheibensicherheitsglas (ESG)  
verwendet werden.

## Français

### HAWA-Junior 80-120-160/G

HAWA-Junior 80/G poids maximum par porte 80 kg  
HAWA-Junior 120/G poids maximum par porte 120 kg  
HAWA-Junior 160/G poids maximum par porte 160 kg  
Epaisseurs de glace ESG\* 8-16 mm  
Il faut utiliser uniquement du verre de sécurité trempé (ESG).

## English

### HAWA-Junior 80-120-160/G

HAWA-Junior 80/G max. door weight 80 kg (176 lbs.)  
HAWA-Junior 120/G max. door weight 120 kg (264 lbs.)  
HAWA-Junior 160/G max. door weight 160 kg (352 lbs.)  
Glass thicknesses ESG\* 8-16 mm ( $\frac{5}{16}$ " -  $\frac{5}{8}$ " )  
Merely toughened safety glass (ESG) may be employed.

## Italiano

### HAWA-Junior 80-120-160/G

HAWA-Junior 80/G peso massimo della porta 80 kg  
HAWA-Junior 120/G peso massimo della porta 120 kg  
HAWA-Junior 160/G peso massimo della porta 160 kg  
Spessore del vetro ESG\* 8-16 mm  
È permesso usare esclusivamente vetro singolo temperato di  
sicurezza (ESG).

## Español

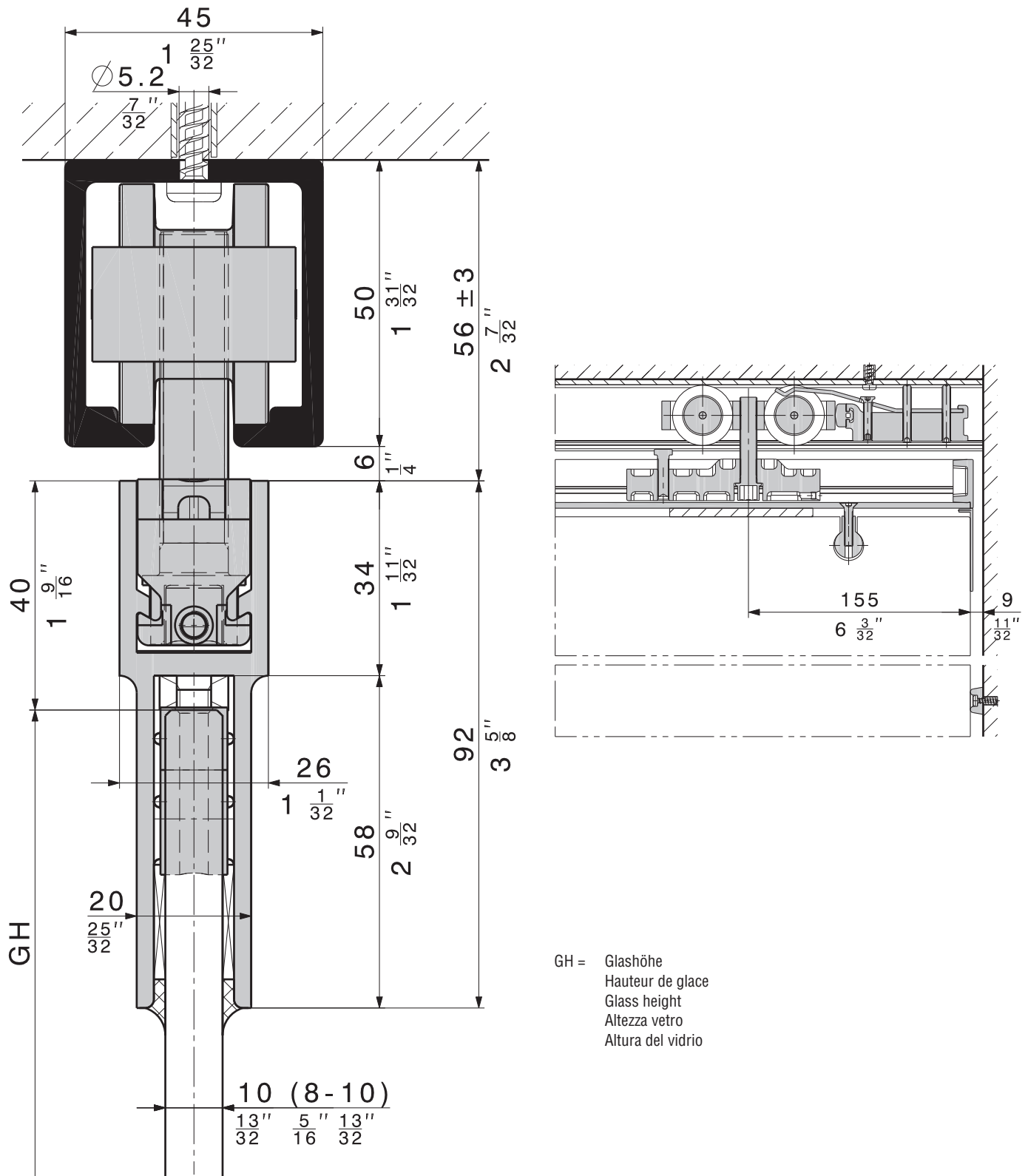
### HAWA-Junior 80-120-160/G

HAWA-Junior 80/G peso máximo de puerta 80 kg  
HAWA-Junior 120/G peso máximo de puerta 120 kg  
HAWA-Junior 160/G peso máximo de puerta 160 kg  
Espesor del vidrio ESG\* 8-16 mm  
Deben ser utilizados exclusivamente vidrios de seguridad de una sola  
hoja (ESG).

\*ESG = Einscheibensicherheitsglas  
Verre de sécurité trempé  
Toughened safety glass  
Vetro singolo temperato di sicurezza  
Vidrio de seguridad de una sola hoja



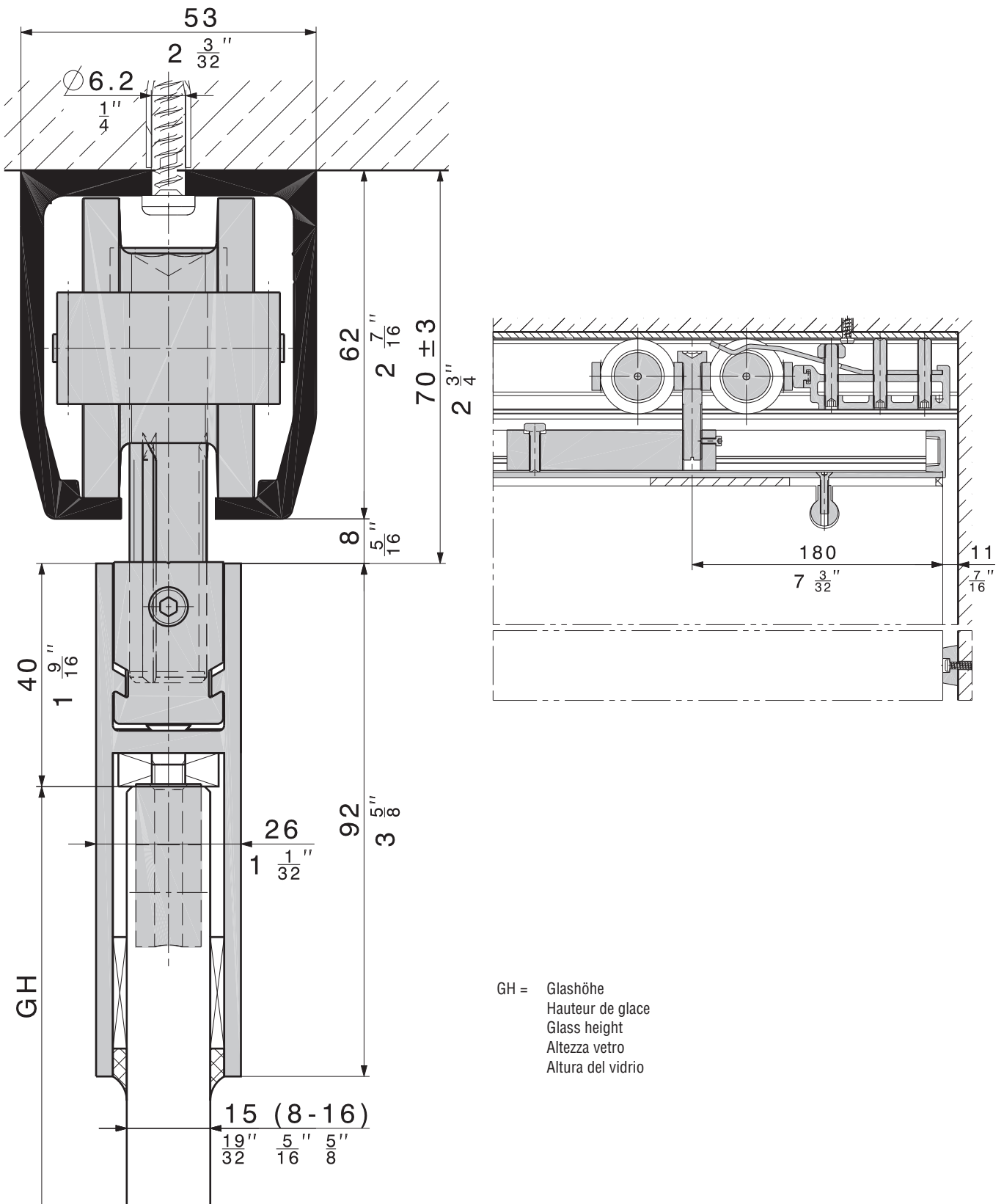
## HAWA-Junior 120/G



Technische Änderungen vorbehalten  
 Sous réserve de modifications techniques  
 Subject to modification

Con riserva di apportare modifiche tecniche  
 Bajo reserva de modificaciones técnicas

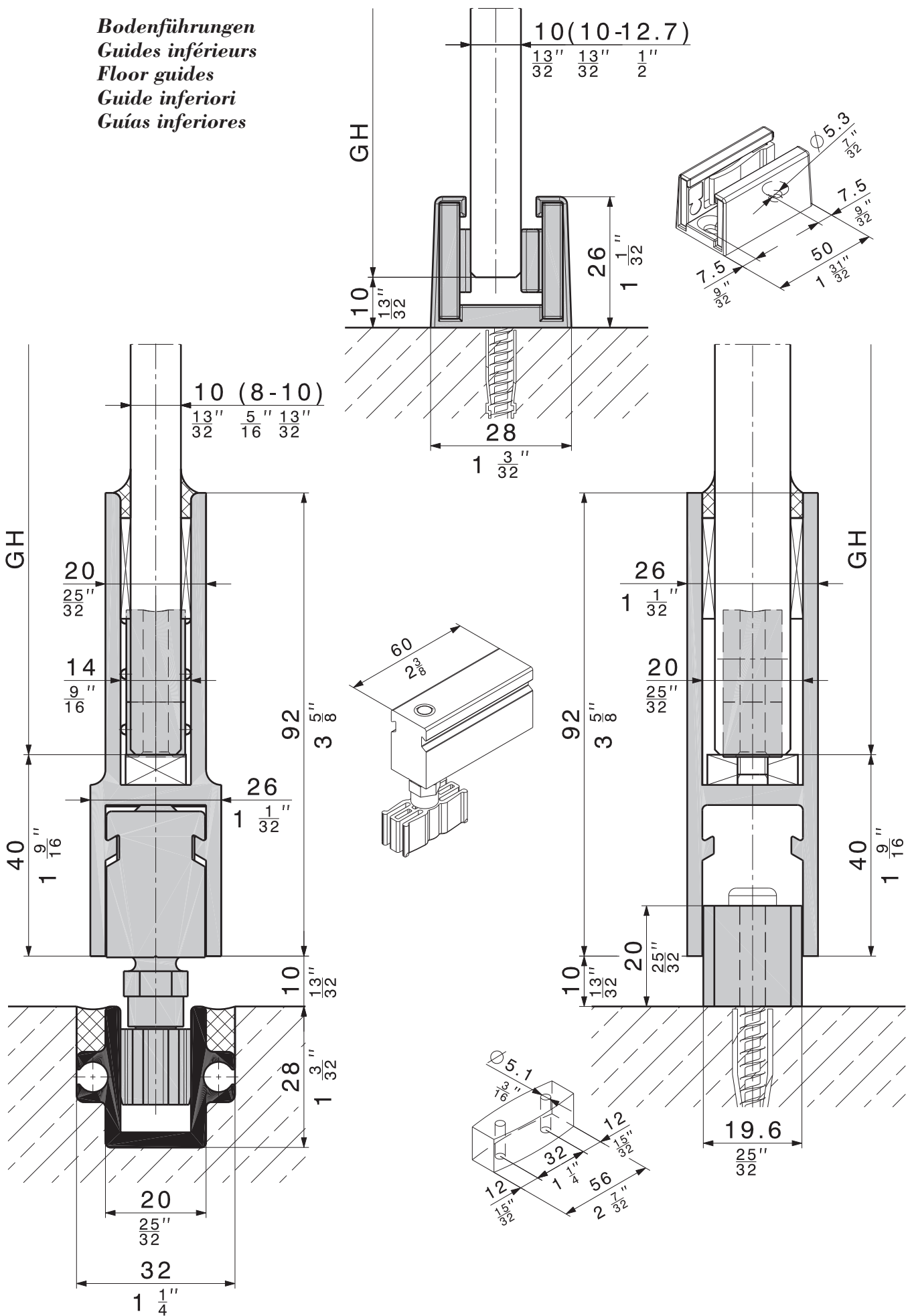
## HAWA-Junior 160/G



Technische Änderungen vorbehalten  
Sous réserve de modifications techniques  
Subject to modification

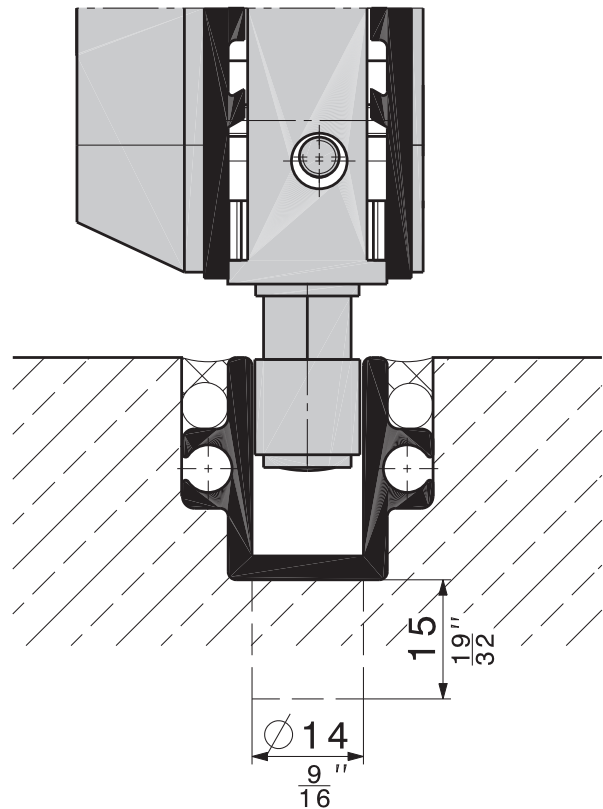
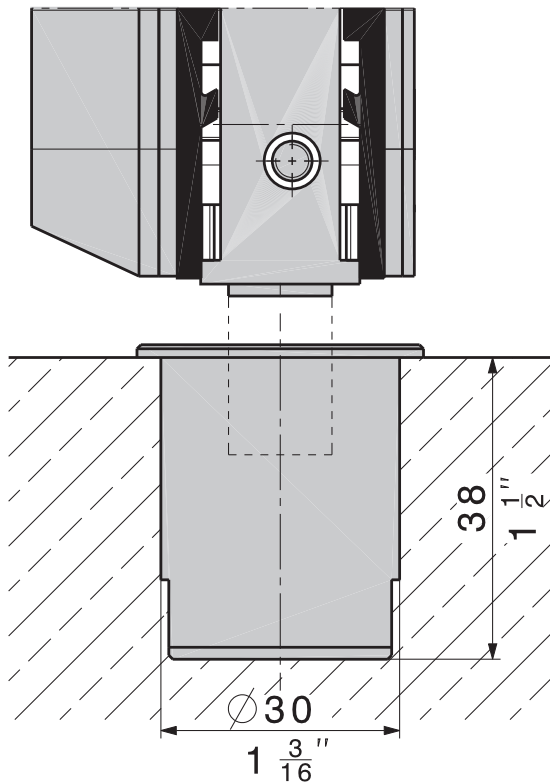
Con riserva di apportare modifiche tecniche  
Bajo reserva de modificaciones técnicas

*Bodenführungen*  
*Guides inférieurs*  
*Floor guides*  
*Guide inferiori*  
*Guías inferiores*



**Bolzenriegelschloss**  
**Serrure à pêne**  
**Bar bolt lock**  
**Serratura a chiavistello con bullone**  
**Cerradura de seguridad con pasador**

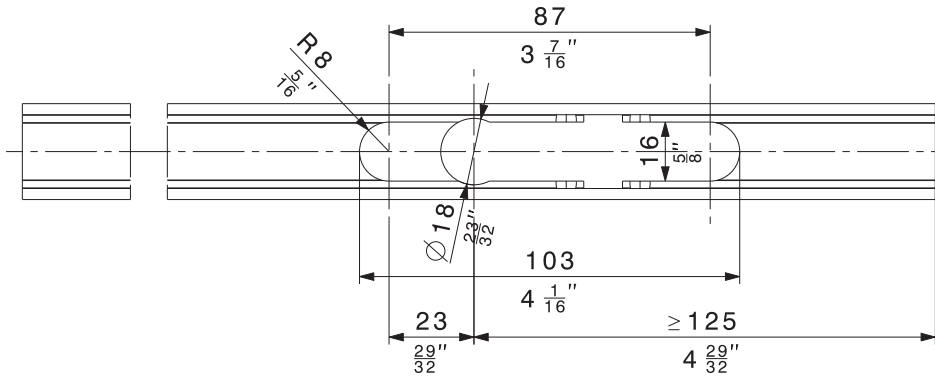
**Bolzenriegelschloss mit Führungszapfen**  
**Serrure à pêne avec goujon de guidage**  
**Bar bolt lock with guide pin**  
**Serratura a chiavistello con bullone con perno de guida**  
**Cerradura de seguridad con rodillo para guía inferior**



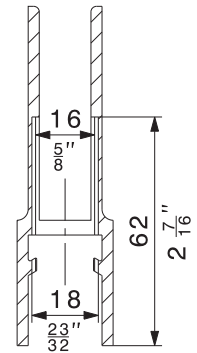
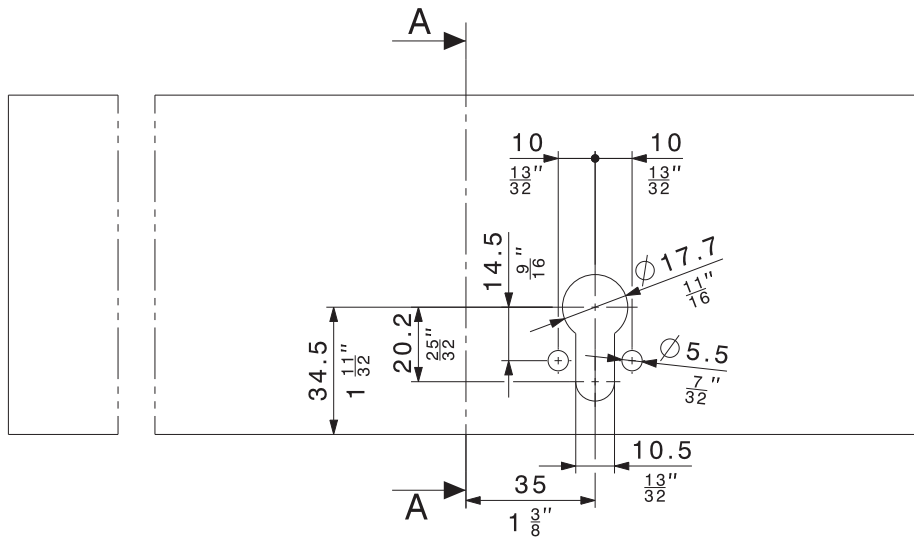
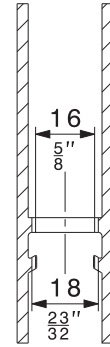
Technische Änderungen vorbehalten  
Sous réserve de modifications techniques  
Subject to modification

Con riserva di apportare modifiche tecniche  
Bajo reserva de modificaciones técnicas

*Schlossausfräsung*  
*Défonçage pour serrure*  
*Lock cutout*  
*Fresatura per serratura*  
*Fresado para cerradura*



A-A

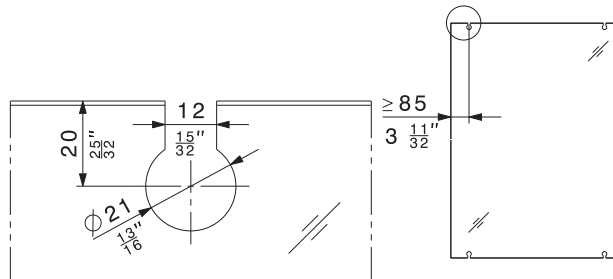


Technische Änderungen vorbehalten  
 Sous réserve de modifications techniques  
 Subject to modification

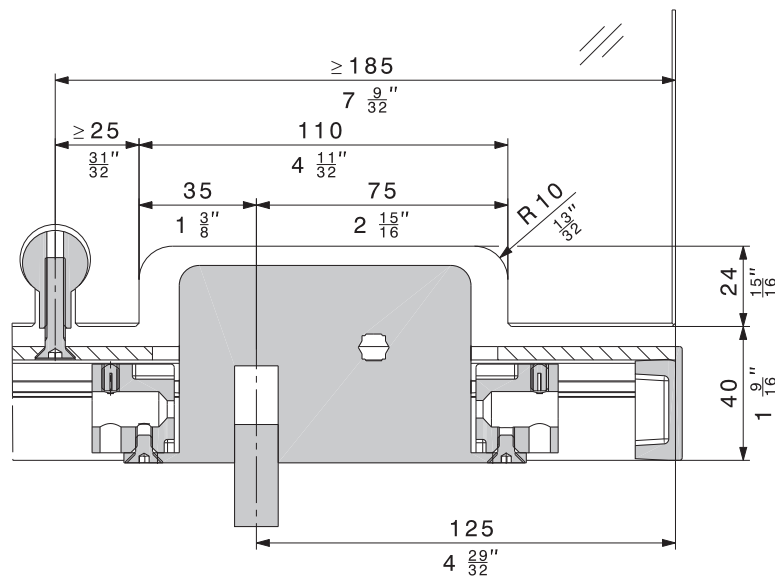
Con riserva di apportare modifiche tecniche  
 Bajo reserva de modificaciones técnicas



**Glasausschnitt**  
**Entailles du verre**  
**Glass cutouts**  
**Intagli del vetro**  
**Muecas en el vidrio**



**Glasausschnitt für Schloss**  
**Entailles du verre pour serrure**  
**Glass cutouts for lock**  
**Intagli del vetro per serratura**  
**Muecas en el vidrio para cerradura**

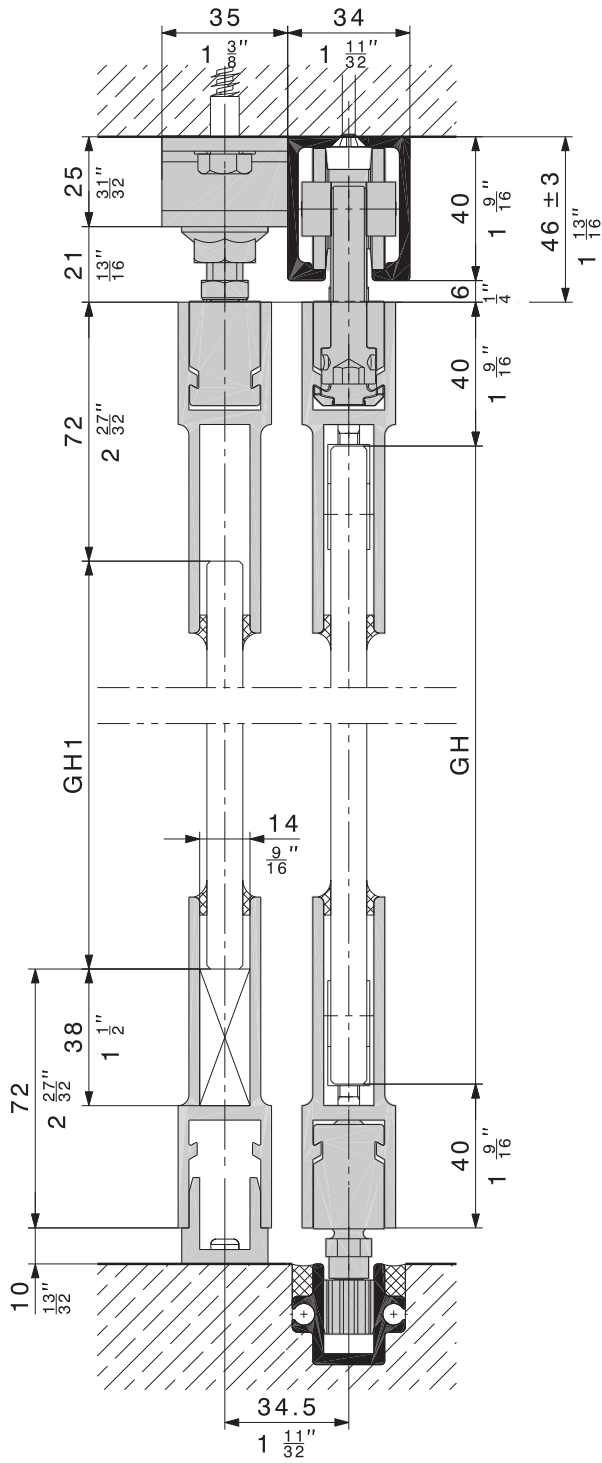


Technische Änderungen vorbehalten  
 Sous réserve de modifications techniques  
 Subject to modification

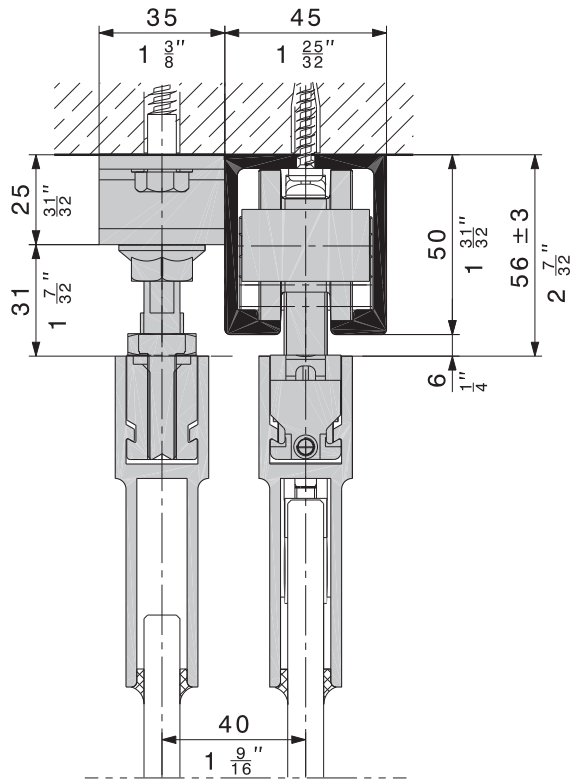
Con riserva di apportare modifiche tecniche  
 Bajo reserva de modificaciones técnicas

*Festverglasung*  
*Glace fixe*  
*Fixed glass*  
*Vetrata fissa*  
*Vidrio fijo*

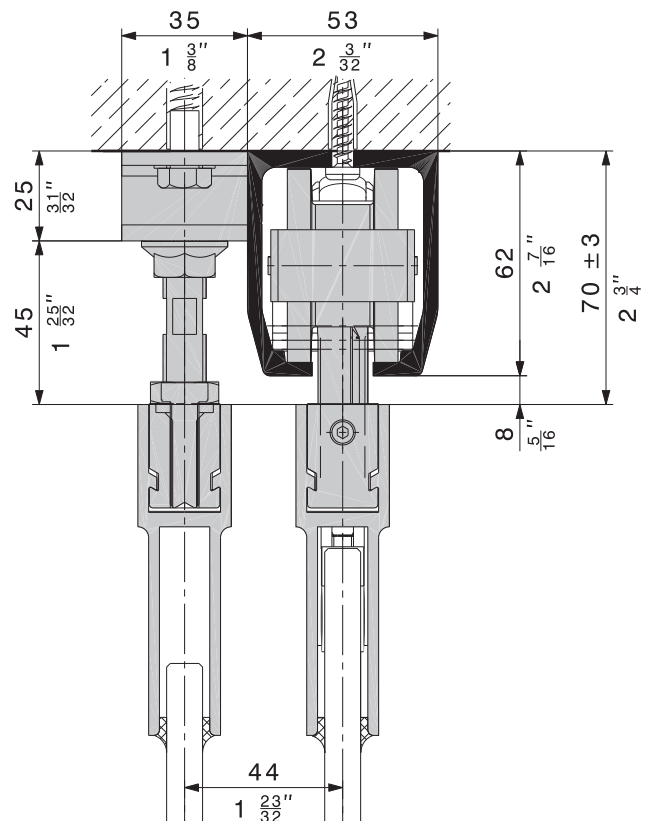
**HAWA-Junior 80/G**



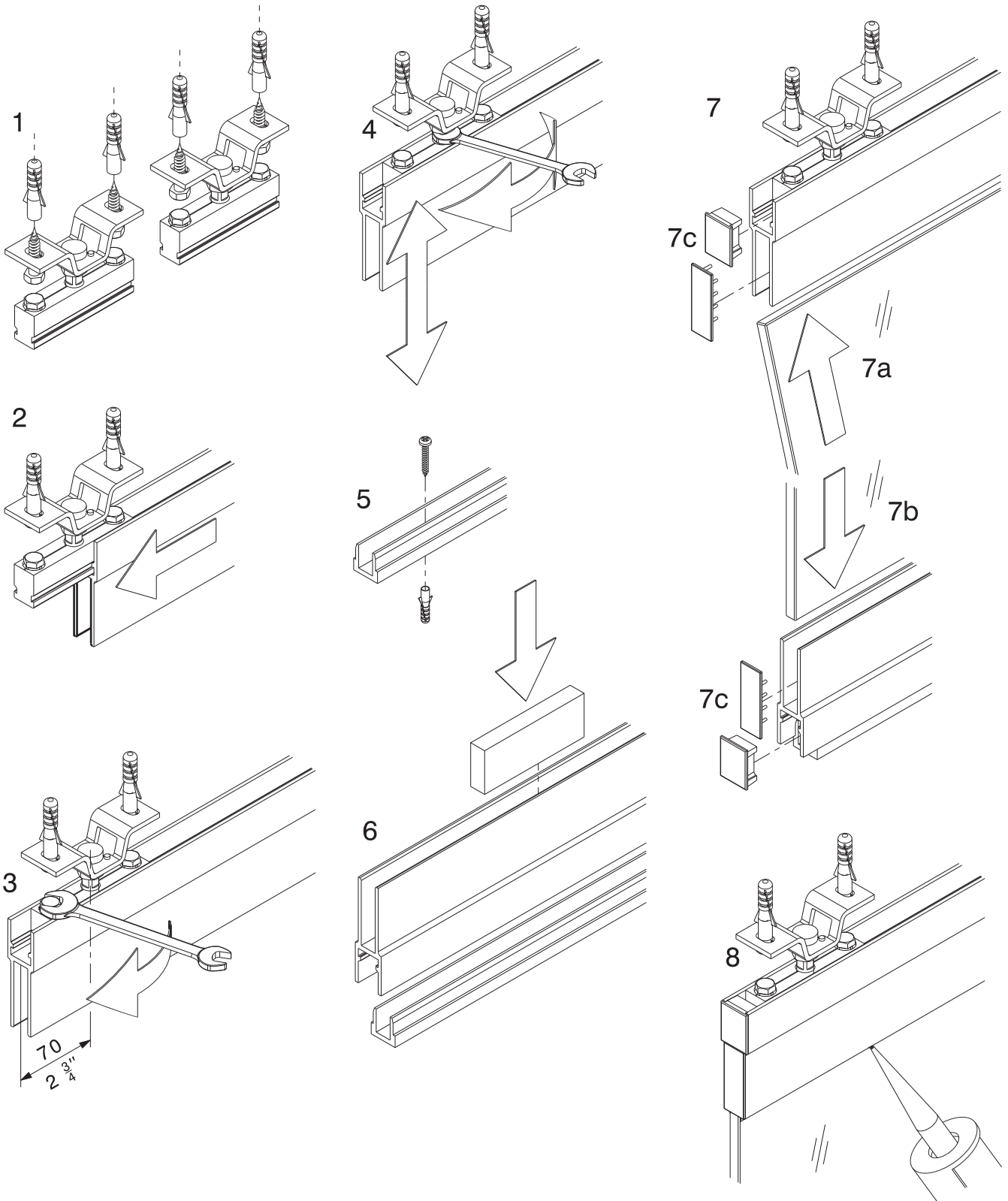
**HAWA-Junior 120/G**



**HAWA-Junior 160/G**



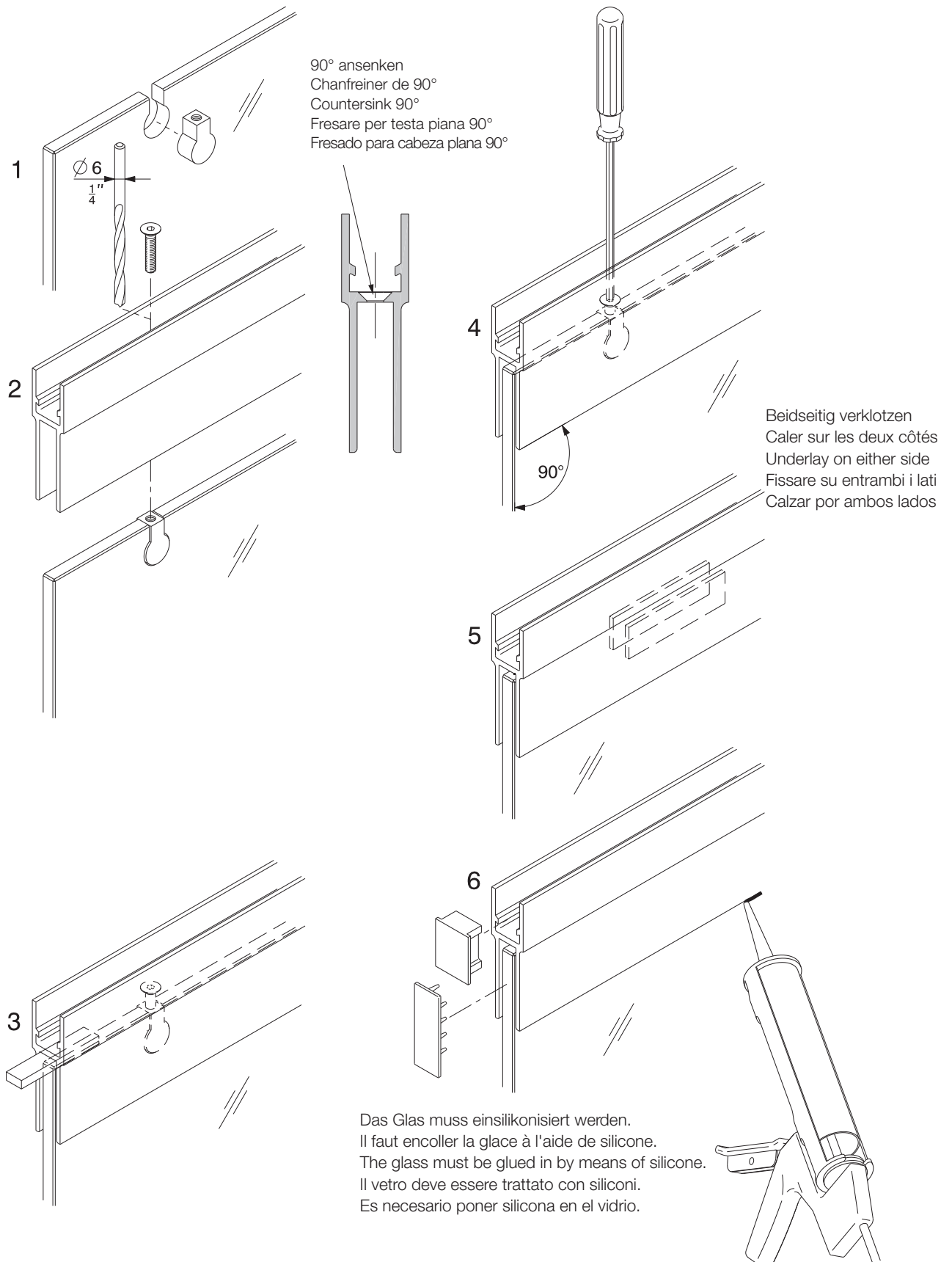
**Montage Festverglasung**  
**Montage glace fixe**  
**Mounting fixed glass**  
**Montaggio vetrata fissa**  
**Montaje de vidrio fijo**



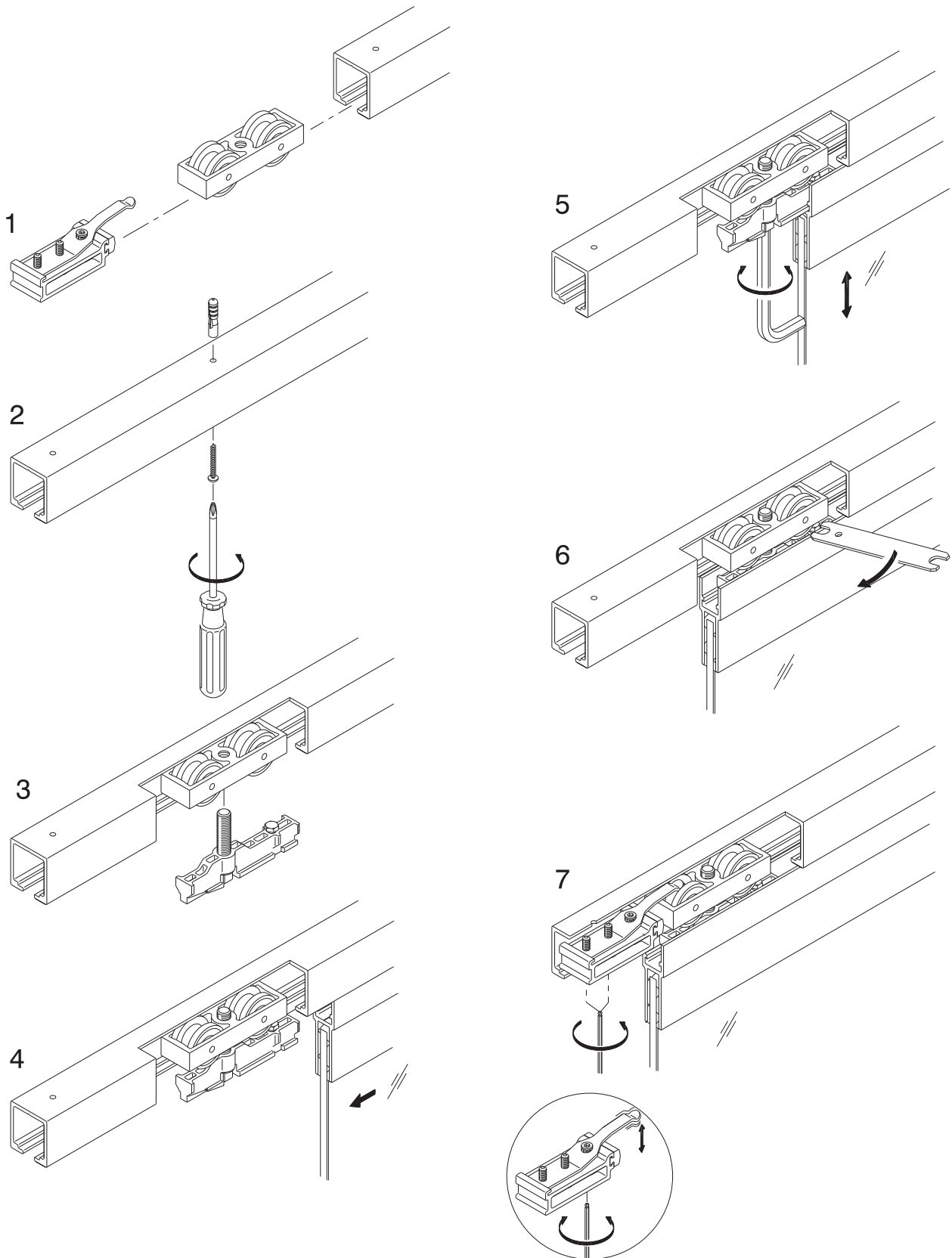
Technische Änderungen vorbehalten  
 Sous réserve de modifications techniques  
 Subject to modification

Con riserva di apportare modifiche tecniche  
 Bajo reserva de modificaciones técnicas

**Montage Trag- und Glashalteprofil**  
**Montage profil porteur/porte-glace**  
**Mounting of glass suspension and retainer profile**  
**Montaggio del profilo portante e serravetro**  
**Montaje del perfil portante/portavidrios**

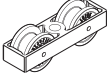
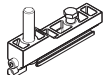
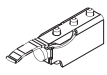





*Montage der Schiebetüre*  
*Montage de la porte coulissante*  
*Mounting of sliding door*  
*Montaggio della porta scorrevole*  
*Montaje de la puerta deslizando*

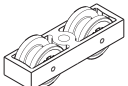
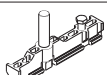






**Beschlägeübersicht**  
**Composants de la ferrure**  
**Hardware system components**  
**Assortimento ferramenta**  
**Componentes de los herrajes**

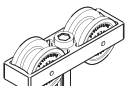
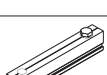



## HAWA-Junior 80/G

	10407
	10476
	21729
	20907
	10629
	10778

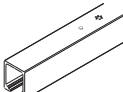

## HAWA-Junior 120/G

	14857
	15294
	14858
	20907
	10629
	14861

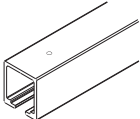

## HAWA-Junior 160/G

	10424
	10471
	10639
	20907
	13114

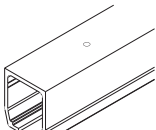
## HAWA-Junior 80/G

	1400 mm (4'7 <sup>1</sup> / <sub>8</sub> "	10189
	1600 mm (5'3"	10190
	1800 mm (5'10 <sup>2</sup> / <sub>8</sub> "	10191
	2000 mm (6'6 <sup>3</sup> / <sub>4</sub> "	10192
	2200 mm (7'2 <sup>5</sup> / <sub>8</sub> "	10193
	2500 mm (8'2 <sup>7</sup> / <sub>16</sub> "	10194
	3000 mm (9'10 <sup>1</sup> / <sub>8</sub> "	18532
	4000 mm (13'1 <sup>1</sup> / <sub>2</sub> "	18533
	6000 mm (19'8 <sup>7</sup> / <sub>32</sub> "	10186
	nach Mass sur mesure cut to size su misura a medida	10188
	20903	

## HAWA-Junior 120/G

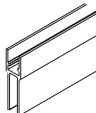
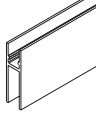
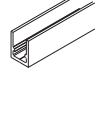
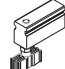
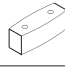
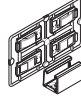
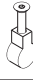

	2500 mm (8'2 <sup>7</sup> / <sub>16</sub> "	14866
	3000 mm (9'10 <sup>1</sup> / <sub>8</sub> "	14867
	4000 mm (13'1 <sup>1</sup> / <sub>2</sub> "	14868
	6000 mm (19'8 <sup>7</sup> / <sub>32</sub> "	14869
	nach Mass sur mesure cut to size su misura a medida	14871
	20905	

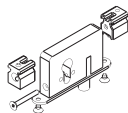
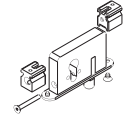





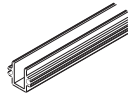

## HAWA-Junior 160/G

	3000 mm (9'10 <sup>1</sup> / <sub>8</sub> "	10205
	4000 mm (13'1 <sup>1</sup> / <sub>2</sub> "	10206
	5000 mm (16'4 <sup>27</sup> / <sub>32</sub> "	10208
	6000 mm (19'8 <sup>7</sup> / <sub>32</sub> "	10203
	nach Mass sur mesure cut to size su misura a medida	10207

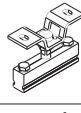
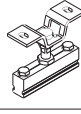
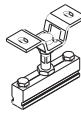
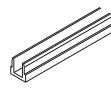
Technische Änderungen vorbehalten  
 Sous réserve de modifications techniques  
 Subject to modification

Con riserva di apportare modifiche tecniche  
 Bajo reserva de modificaciones técnicas

	6500 mm (21'3 <sup>29</sup> / <sub>32</sub> " )	10348
bis 12 mm Glas glace jusqu'à 12 mm glass up to 12 mm ( <sup>15</sup> / <sub>32</sub> " ) vetro fino a 12 mm	nach Mass sur mesure cut to size su misura a medida	10349
	6500 mm (21'3 <sup>29</sup> / <sub>32</sub> " )	13158
bis 16 mm Glas glace jusqu'à 16 mm glass up to 16 mm ( <sup>5</sup> / <sub>8</sub> " ) vetro fino a 16 mm	nach Mass sur mesure cut to size su misura a medida	13159
	6500 mm (21'3 <sup>29</sup> / <sub>32</sub> " )	10345
	nach Mass sur mesure cut to size su misura a medida	12915
		13781
		13318
		16029
		10792
		20773

	17 mm ( <sup>11</sup> / <sub>16</sub> " )	16760
	22 mm ( <sup>7</sup> / <sub>8</sub> " )	16761
	4/6-kant	16762
	17 mm ( <sup>11</sup> / <sub>16</sub> " )	18484
	22 mm ( <sup>7</sup> / <sub>8</sub> " )	18485
	4/6-kant	18486
	17 mm ( <sup>11</sup> / <sub>16</sub> " )	18493
	22 mm ( <sup>7</sup> / <sub>8</sub> " )	18494
		18502
		13787
		17326
		13130
	6000 mm (19'8 <sup>7</sup> / <sub>32</sub> " )	13688
	nach Mass sur mesure cut to size su misura a medida	13690
	Ø 6 X 40 mm ( <sup>1</sup> / <sub>4</sub> " x 1 <sup>19</sup> / <sub>32</sub> " )	13759

## Festverglasung / Glace fixe / Fixed glass / Vetrata fissa / Vidrio fijo

		14686
		15472
		14687
	6000 mm (19'8 <sup>7</sup> / <sub>32</sub> " )	14691
	nach Mass sur mesure cut to size su misura a medida	14692