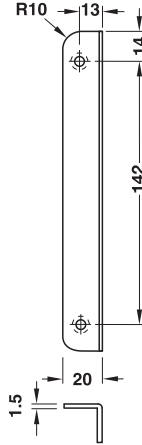
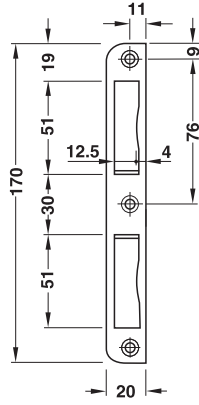
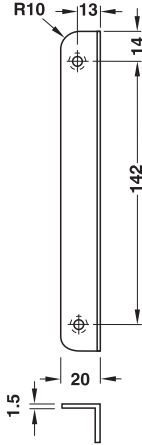


Угловая ответная планка



Закругленная отбортовка

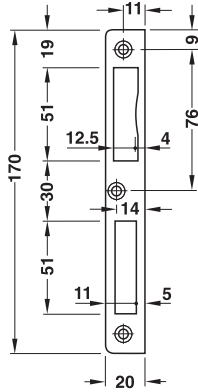


Прямоугольная отбортовка

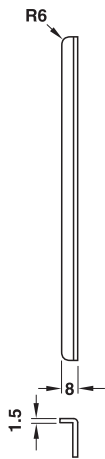
- Область применения: для дверных коробок из древесины, для фальцованных дверей
- Исполнение: закругленное или прямоугольное
- Крепление: левое и правое по DIN

Исполнение	Материал	Поверхность	Артикул №
закругленное	нерж. сталь	матовая	911.39.001
прямо-угольное	латунь	полиров., покрыта защитным лаком	911.39.002
закругленное	сталь	белая лакированная	911.39.022
		покрыта никелево-серебристым лаком	911.39.021
		покрыта молотковой эмалью цвета латуни	911.39.020

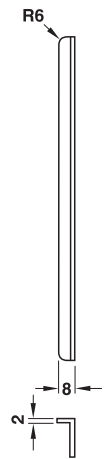
2



по DIN, левая



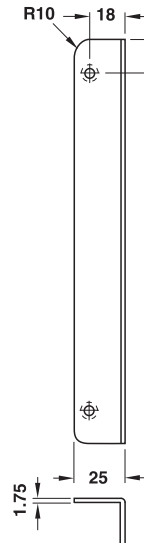
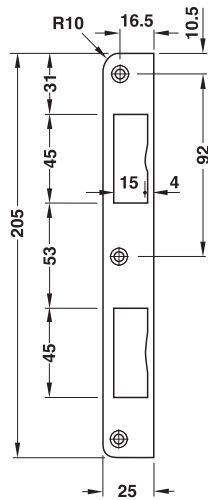
Закругленная отбортовка



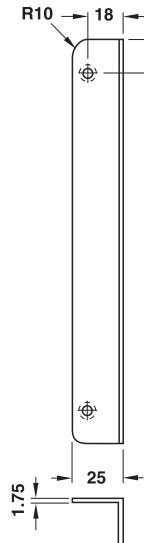
Прямоугольная отбортовка

- Область применения: для дверных коробок из древесины, для фальцованных дверей, для врезных замков с высоко расположенным засовом
- Исполнение: закругленное или прямоугольное

Исполнение	Материал	Поверхность	по DIN, левое	по DIN, правое
закругленное	нерж. сталь	матовая	911.39.023	911.39.024
прямо-угольное	латунь	полиров., покрыта защитным лаком	911.39.025	911.39.026



Закругленная отбортовка

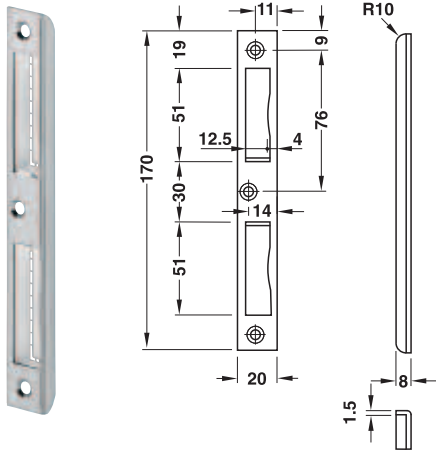


Прямоугольная отбортовка

- Область применения: для дверных коробок из древесины, для фальцованных дверей
- Исполнение: закругленное или прямоугольное
- Крепление: левое и правое по DIN

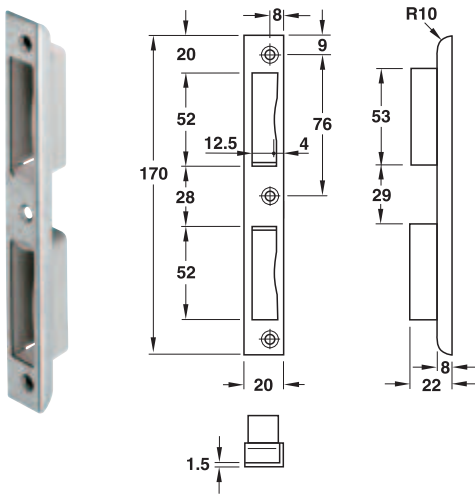
Исполнение	Материал	Поверхность	Артикул №
круглое	латунь	цвета нержавеющей стали	911.39.029
прямо-угольное		полиров., покрыта защитным лаком	911.39.030
закругленное	сталь	покрыта никелево-серебристым лаком	911.39.028
		покрыта молотковой эмалью цвета латуни	911.39.027

Врезная ответная планка



- Область применения: для дверных коробок из древесины, для фальцованных дверей
- Исполнение: с пластмассовой вставкой, с перфорацией для выемки под засов, закругленное или прямоугольное
- Крепление: левое и правое по DIN

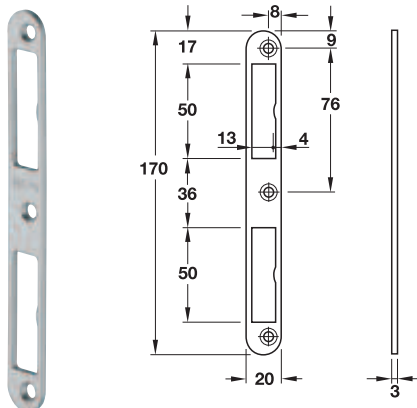
Материал	Поверхность	Артикул №
нержавеющая сталь	матовая, пластмассовая вставка коричневая	911.39.059
сталь	хромированная полированная, пластмассовая вставка коричневая	911.39.087
	хромированная матовая, пластмассовая вставка коричневая	911.39.088
латунь	полированная, пластмассовая вставка коричневая	911.39.089



- Область применения: для дверных коробок из древесины, для фальцованных дверей
- Исполнение: для 2-оборотных врезных замков, с пластмассовой вставкой
- Крепление: левое и правое по DIN

Материал	Поверхность	Артикул №
нержавеющая сталь	матовая, пластмассовая вставка светло-серая	911.39.013

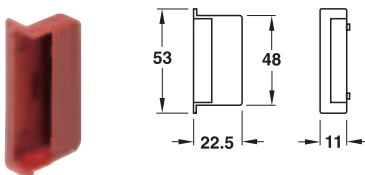
Ответная планка



- Область применения: для дверных коробок из древесины, для фальцованных дверей
- Крепление: левое и правое по DIN

Материал	Поверхность	Артикул №
сталь	покрыта никелево-серебристым лаком	911.39.036
	белая лакированная	911.39.037

Кожух засова



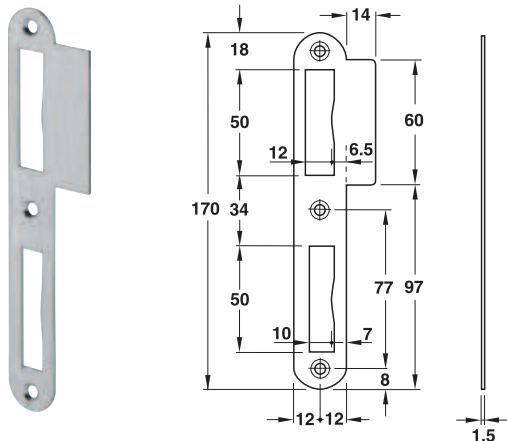
- Область применения: подходит для 2-оборотных замков

Материал	Поверхность	Артикул №
пластмасса	белая	911.39.015
	светло-коричневая	911.39.016

Упаковка: 10 или 100 шт.

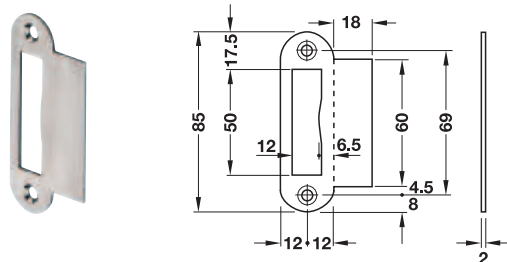
Ответная планка с выступом

2



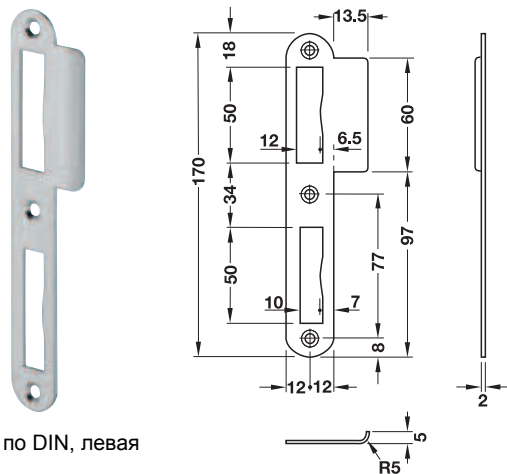
- Область применения: для дверных коробок из древесины, для нефальцованных дверей
- Исполнение: с прямым выступом
- Крепление: левое и правое по DIN

Материал	Поверхность	Артикул №
нержавеющая сталь	матовая (материал 1.4301)	911.39.312
латунь	полиров., покрыта защитным лаком	911.39.313
сталь	эмалью с эффектом шероховатости цвет латуни	911.39.310
	покрыта никелево-серебристым лаком	911.39.311
	вороненая	911.39.437



- Область применения: для дверных коробок из древесины, для нефальцованных дверей
- Исполнение: с прямым выступом
- Крепление: левое и правое по DIN

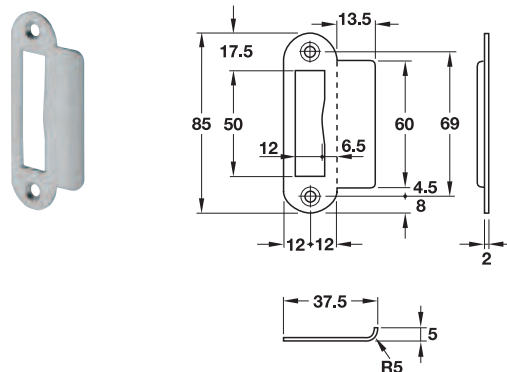
Материал	Поверхность	Артикул №
нержавеющая сталь	матовая	911.39.317
латунь	полиров., покрыта защитным лаком	911.39.318



по DIN, левая

- Область применения: для дверных коробок из древесины, для нефальцованных дверей
- Исполнение: с изогнутым выступом

Материал	Поверхность	по DIN, левая	
		по DIN, левая	по DIN, левая
нержавеющая сталь	матовая	911.39.007	911.39.008
латунь	полиров., покрыта защитным лаком	911.39.009	911.39.010
сталь	хромированная полированная	911.39.083	911.39.084
	хромированная матовая	911.39.085	911.39.086
	вороненая	911.39.485	911.39.486



- Область применения: для дверных коробок из древесины, для нефальцованных дверей
- Исполнение: с изогнутым выступом
- Крепление: левое и правое по DIN

Материал	Поверхность	Артикул №
нержавеющая сталь	матовая	911.39.322

DGH-B-INT 2010, HDE-гч, 06/10; Размеры указаны без обязательств. фирма оставляет за собой право на введение изменений.