

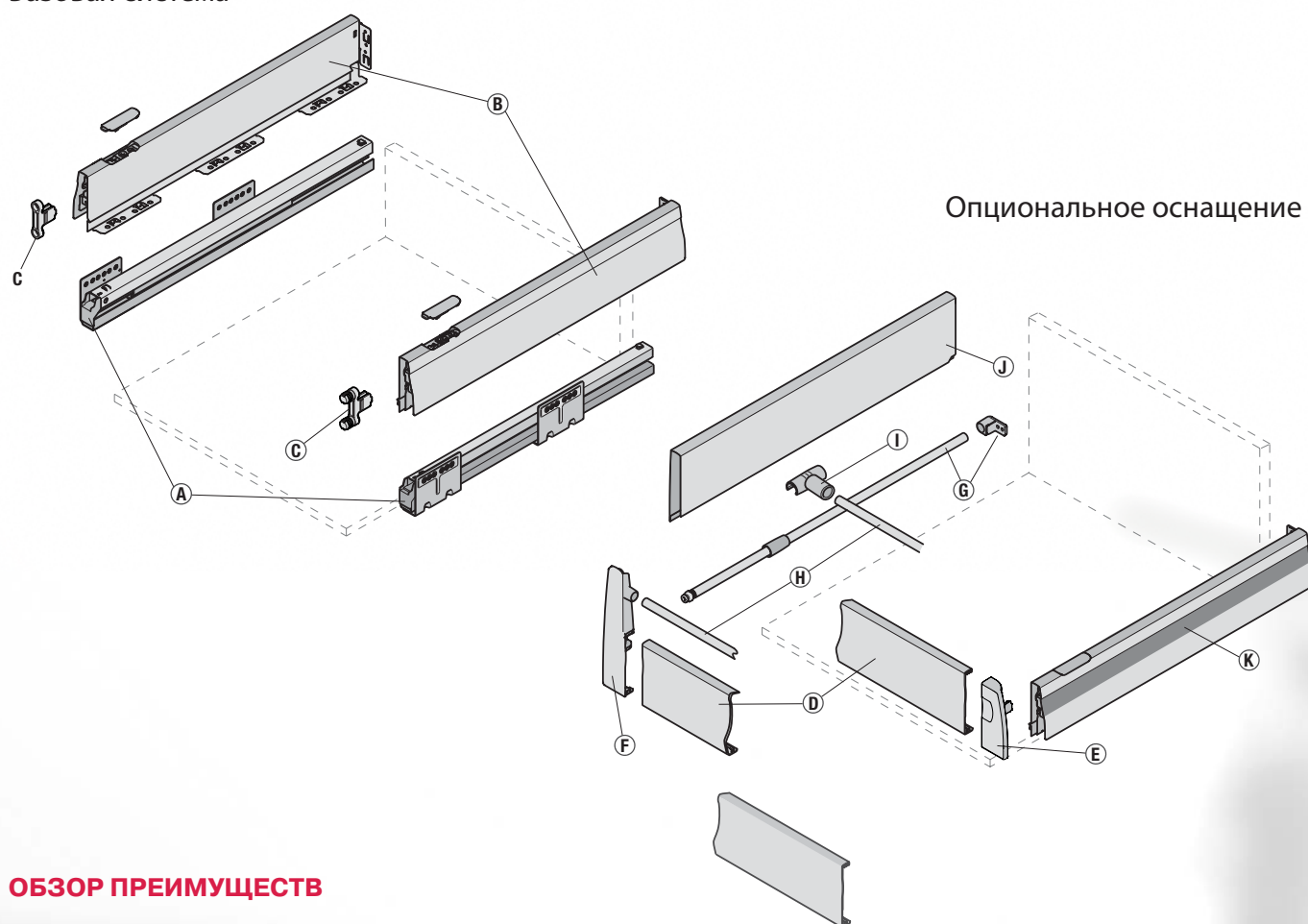
Система выдвжных ящнков «Moovit»



Moovit – царга для многих областей применения

Система выдвижных ящиков «Moovit» открывает совершенно новые возможности оформления мебели для кухни, ванной, жилой комнаты и производственных помещений. Она состоит из базовой системы с опциональным оснащением – и обеспечивает универсальное применение благодаря высокой несущей способности, использованию стандартного механизма полного выдвижения и просто монтируемых декоративных полос.

Базовая система



ОБЗОР ПРЕИМУЩЕСТВ

- Царга с двумя высотами: 92 мм / 115 мм
- 9 номинальных длин
- 3 модных декоративных цвета со структурированным и эффектным порошковым покрытием
- 10 декоративных полос, гармонирующих с дизайном царги
- Логотип на заглушках
- Специальное порошковое покрытие, очень стойкое к царапанию
- Внутренняя стенка и полка под углом 90°
- Несущая способность 50 кг и стандартный механизм полного выдвижения
- Инновационная техника для точной юстировки передней стенки
- Монтаж и демонтаж передней стенки ящика без инструментов
- Внутренняя поверхность передней стенки ящика и возвышение царги выполнены в цвете царги

Страница 04

**A** Направляющая «Moove»

Страница 05

**B** Царга «Moovit chassis»

Страница 05

**C** Крепление лицевой панели «Moovit fix»

Страница 06

**GHI** Ограждение «Moovit equipment»

Страница 06

**J** Дополнительные панели к царгам

Страница 07

**EDF** Лицевая панель внутреннего выдвижного ящика

Страница 08

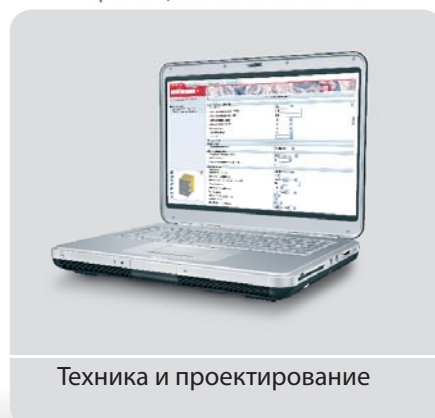
**K** Декоративные полосы «Moovit design»

Страница 09



Внутренняя организация

Страница 10 / 11



Техника и проектирование

Moovit

Механизм полного выдвижения с самозадвижением и встроенным амортизатором в стандартном исполнении обладает высокой несущей способностью и, тем самым, пригоден для многих областей применения.



Царга «Moovit chassis»

Описание изделия

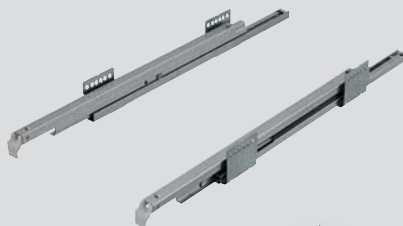
- Приятные модные цвета (заглушки поставляются в цветовом тоне царги)
- Другие цвета по запросу
- Изящный дизайн
- Точная юстировка сверху
- Проходящая вертикально внутренняя стенка
- Материал: сталь



Направляющая «Moove»

Описание изделия

- Полное выдвижение
- Несущая способность 50 кг
- Механизм самозадвижения и амортизатор «Smuso», встроенный в направляющую «Moove»
- Дифференциальный ролик для обеспечения равномерного и мягкого хода
- Материал: сталь



Крепление лицевой панели «Moovit fix»

Описание изделия

- Для выдвижного ящика и механизма выдвижения лицевой панели
- Материал: цинковое литье



Для привинчивания



Для запрессовки

Исполнение

Для привинчивания
Для запрессовки

Артикул №

553.59.991
553.59.990

Упаковка: 1 штука

MOOVIT

Прочная царга красивой формы «Moove» из стали выпускается в 2 высотах, 9 номинальных длинах и оснащается подходящими по цвету декоративными полосами (начиная со стр. 08), благодаря чему она обеспечивает неограниченные варианты индивидуального оформления выдвижных ящиков для кухни, жилой комнаты, ванной и лаборатории. За счет вертикально расположенных внутренних стенок достигается оптимальное заполнение ящика.



Белый металл

Объем поставки

- 6 пар царг
- 6 пар направляющих
- 6 пар заглушек



Серый металл

Объем поставки

- 1 поддон царг
- 1 поддон направляющих
- включая заглушки



Шампань

Структурное и эффектное порошковое покрытие приводит к богатому оттенками отражению света на различных наклонных поверхностях. Благодаря этому царга более точно моделируется.

Стандартная упаковка по 6 пар

Высота царги 92 мм

Номинальная длина, мм	Белый металл	Серый металл	Шампань
270	553.56.700	553.56.200	553.56.800
300	553.56.701	553.56.201	553.56.801
350	553.56.702	553.56.202	553.56.802
400	553.56.703	553.56.203	553.56.803
450	553.56.704	553.56.204	553.56.804
500	553.56.705	553.56.205	553.56.805
550	553.56.706	553.56.206	553.56.806
600	553.56.707	553.56.207	553.56.807
650	553.56.708	553.56.208	553.56.808

Высота царги 115 мм

Номинальная длина, мм	Белый металл	Серый металл	Шампань
270	553.57.700	553.57.200	553.57.800
300	553.57.701	553.57.201	553.57.801
350	553.57.702	553.57.202	553.57.802
400	553.57.703	553.57.203	553.57.803
450	553.57.704	553.57.204	553.57.804
500	553.57.705	553.57.205	553.57.805
550	553.57.706	553.57.206	553.57.806
600	553.57.707	553.57.207	553.57.807
650	553.57.708	553.57.208	553.57.808

Большая упаковка (поддон)

Высота царги 92 мм

Номинальная длина, мм	Упаковка на поддоне	Белый металл	Серый металл	Шампань
270	384 пары	553.56.710	553.56.210	553.56.810
300	336 пар	553.56.711	553.56.211	553.56.811
350	300 пар	553.56.712	553.56.212	553.56.812
400	228 пар	553.56.713	553.56.213	553.56.813
450	216 пар	553.56.714	553.56.214	553.56.814
500	204 пары	553.56.715	553.56.215	553.56.815
550	192 пары	553.56.716	553.56.216	553.56.816
600	156 пар	553.56.717	553.56.217	553.56.817
650	156 пар	553.56.718	553.56.218	553.56.818

Высота царги 115 мм

Номинальная длина, мм	Упаковка на поддоне	Белый металл	Серый металл	Шампань
270	384 пары	553.57.710	553.57.210	553.57.810
300	336 пар	553.57.711	553.57.211	553.57.811
350	300 пар	553.57.712	553.57.212	553.57.812
400	228 пар	553.57.713	553.57.213	553.57.813
450	216 пар	553.57.714	553.57.214	553.57.814
500	204 пары	553.57.715	553.57.215	553.57.815
550	192 пары	553.57.716	553.57.216	553.57.816
600	156 пар	553.57.717	553.57.217	553.57.817
650	156 пар	553.57.718	553.57.218	553.57.818

Дополнительные панели к царгам «Moovit equipment» и «Moovit equipment panel»

Благодаря увеличению высоты комплекта ограждений и боковины оптимизируются внутренний объем выдвижного ящика и механизм выдвижения лицевой панели.

Простое и экономичное увеличение внутреннего объема выдвижного ящика 3 шагами:

Царга



1

Царга + ограждение



2

Царга + ограждение + панель



3



Комплект боковых ограждений «Moovit equipment»

Описание изделия	Номинальная длина, мм	Белый металллик	Серый металллик	Шампань
▪ Ограждение: сталь	270	553.59.700	553.59.200	553.59.800
▪ Крепление: пластик	300	553.59.701	553.59.201	553.59.801
▪ Поверхность: порошковое покрытие	350	553.59.702	553.59.202	553.59.802
▪ Диаметр: 11 мм	400	553.59.703	553.59.203	553.59.803
▪ Объем поставки: 2 штанги ограждения / 4 адаптера передней стенки / 2 адаптера задней стенки	450	553.59.704	553.59.204	553.59.804
	500	553.59.705	553.59.205	553.59.805
	550	553.59.706	553.59.206	553.59.806
	600	553.59.707	553.59.207	553.59.807
	650	553.59.708	553.59.208	553.59.808
▪ Упаковка: 1 или 24 пары				



Штанга поперечного ограждения «Moovit equipment»

Описание изделия	Длина, мм	Белый металллик	Серый металллик	Шампань
▪ Материал: сталь	1200	553.59.734	553.59.234	553.59.834
▪ Поверхность: порошковое покрытие				
▪ Диаметр: 11 мм				
▪ Упаковка: 1 или 50 штук				



Держатель поперечного ограждения «Moovit equipment»

Описание изделия	Белый металллик	Серый металллик	Шампань
▪ Область применения: элемент для соединения поперечной и продольной штанги	553.59.739	553.59.239	553.59.839
▪ Материал: пластик			
▪ Упаковка: 1 или 100 шт.			



Комплект дополнительных панелей к царгам «Moovit equipment»

Описание изделия	Номинальная длина, мм	Белый металллик	Серый металллик	Шампань
▪ Область применения: для увеличения внутренней высоты выдвижного ящика в свету до 162 или 185 мм	270	553.60.700	553.60.200	553.60.800
	300	553.60.701	553.60.201	553.60.801
	350	553.60.702	553.60.202	553.60.802
	400	553.60.703	553.60.203	553.60.803
▪ Материал: сталь	450	553.60.704	553.60.204	553.60.804
▪ Поверхность: порошковое покрытие	500	553.60.705	553.60.205	553.60.805
	550	553.60.706	553.60.206	553.60.806
▪ Монтаж: для вставления в царгу и ограждение	600	553.60.707	553.60.207	553.60.807
	650	553.60.708	553.60.208	553.60.808
▪ Упаковка: 1 или 100 пар				

Внутренние выдвижные ящики / Механизм выдвижения

Алюминиевая
лицевая панель
и пластмассовые
держатели
поставляются в цвете
царги.



Лицевая панель для внутреннего выдвижного ящика / внутреннего механизма выдвижения

Описание изделия	Ширина корпуса	Длина	Белый металл	Серый металл	Шампань
<ul style="list-style-type: none"> Передняя деталь внутреннего выдвижного ящика и механизма выдвижения Материал: алюминий Монтаж: путем установки между держателями передней стенки Исполнение: для размеров корпуса 600, 900, 1200 мм и для торцовки Упаковка: 1 штука 	600	488 мм	553.61.711	553.61.211	553.61.811
	900	788 мм	553.61.715	553.61.215	553.61.815
	1200	1088 мм	553.61.719	553.61.219	553.61.819



Держатель для внутреннего выдвижного ящика

Описание изделия	Упаковка	Белый металл	Серый металл	Шампань
<ul style="list-style-type: none"> Область применения: держатель лицевой панели внутреннего выдвижного ящика Материал: пластик Монтаж: путем установки на передней детали 	1 пара	553.61.792	553.61.292	553.61.892



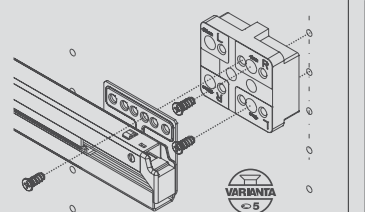
Держатель для внутреннего механизма выдвижения

Описание изделия	Упаковка	Белый металл	Серый металл	Шампань
<ul style="list-style-type: none"> Область применения: держатель лицевой панели внутреннего выдвижного ящика Материал: пластик Монтаж: путем установки на передней детали 	1 пара	553.61.791	553.61.291	553.61.891



Дистанционный держатель для внутреннего выдвижного ящика

Описание изделия	Упаковка	Белый
<ul style="list-style-type: none"> Область применения: для преодоления выступа двери Материал: пластик 	1 или 100 штук	553.62.700



Декоративные полоски «Moovit design»

Элегантные декоративные полоски – подходят по цвету к царгам

Алюминиевые профили



11



12



13



14



15

Пластмассовые профили



21



22



31



32



33

Двустороннюю клеевую ленту заказывайте, пожалуйста, отдельно.

Декоративные полоски «Moovit design»

Описание изделия

- Область применения: для цветового оформления боковин царги
- Монтаж: путем приклеивания
- Материал: алюминий или пластик
- Исполнение: самоклеящиеся или с двусторонней липкой лентой, размер: 20 мм
- Упаковка: 100 метров

Цвет	Артикул №
11	553.62.954
12	553.62.952
13	553.62.953
14	553.62.950
15	553.62.951
21	553.62.904
22	553.62.903
31	553.62.900
32	553.62.902
33	553.62.901

Двусторонняя клеевая лента

Размеры в мм	Упаковка	Артикул №
Ширина 19 / Толщина 1	50 метров	003.58.219

Индивидуальные цветовые концепции согласуются с цветом деталей внутреннего оснащения, полами и стенами в кухнях, жилых комнатах, ваннх и лабораториях. Царги в цветовых тонах «белый металлик», «серый металлик» или «шампань» с декоративными полосками, которые легко согласуются с формой царги.



Царга «белый металлик» с декор. полоской цвета 11



Царга «белый металлик» с декор. полоской цвета 12



Царга «серый металлик» с декор. полоской цвета 14



Царга «серый металлик» с декор. полоской цвета 15



Царга «шампань» с декоративной полоской цвета 21



Царга «шампань» с декор. полоской цвета 31



Царга «шампань» с декор. полоской цвета 13



Дополнительная индивидуализация путем нанесения надписи на заглушку, начиная с размера партии 1000 штук.

Внутренняя организация

Оптимальная функциональность выдвижных ящиков. Более подробную информацию и обширную программу изделий Вы найдете в каталоге «Большой каталог Хефеле»



Вставка для столовых приборов, для раскроя

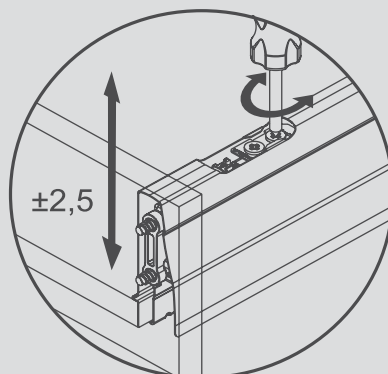


Техника

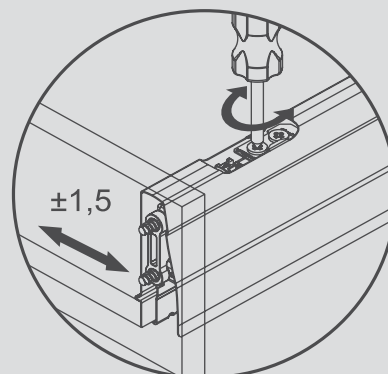
Все детали комплектной системы выдвижных ящиков «Moovit» превосходно согласованы друг с другом и позволяют производить быстрый монтаж, точную юстировку и быстрый демонтаж.

Комфортабельная юстировка

- Простая юстировка лицевой панели с легким доступом сверху



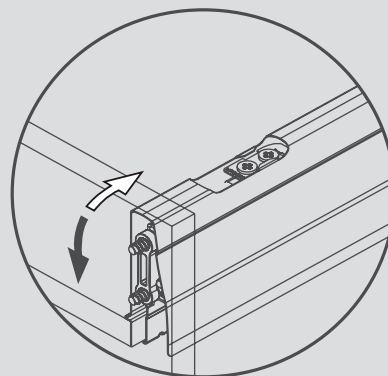
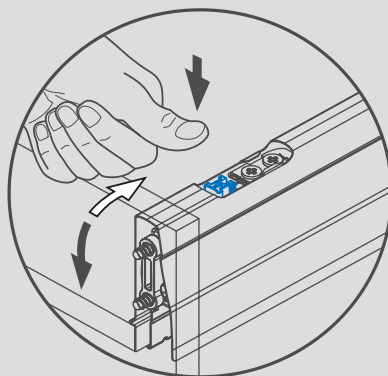
Регулировка по высоте



Боковая регулировка

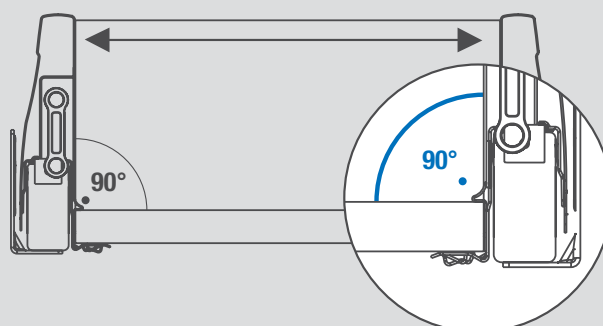
Демонтаж лицевой панели без инструмента

- Снять панель рукой или с помощью отвертки



Оптимальное использование пространства

- Благодаря вертикальному расположению внутренней стенки царги



Проектирование

Вся система выдвижных ящиков «Moovit» может проектироваться и заказываться через конфигуратор по адресу www.hafele.com
Просто, быстро и наглядно.



Информация по системе выдвижных ящиков «Moovit»

БАЗОВАЯ СИСТЕМА

Комплект «Moovit»

Высота царги

- 92 мм
- 115 мм

Цвета царги

- белый металл
- серый металл
- шампань

Номинальная длина

- 270 – 650 мм

Крепление лицевой панели «Moovit fix»

- для запрессовки
- для привинчивания

БАЗОВОЕ ОСНАЩЕНИЕ

Лицевая панель для внутреннего выдвижного ящика внутреннего механизма выдвижения

Держатель для внутреннего выдвижного ящика

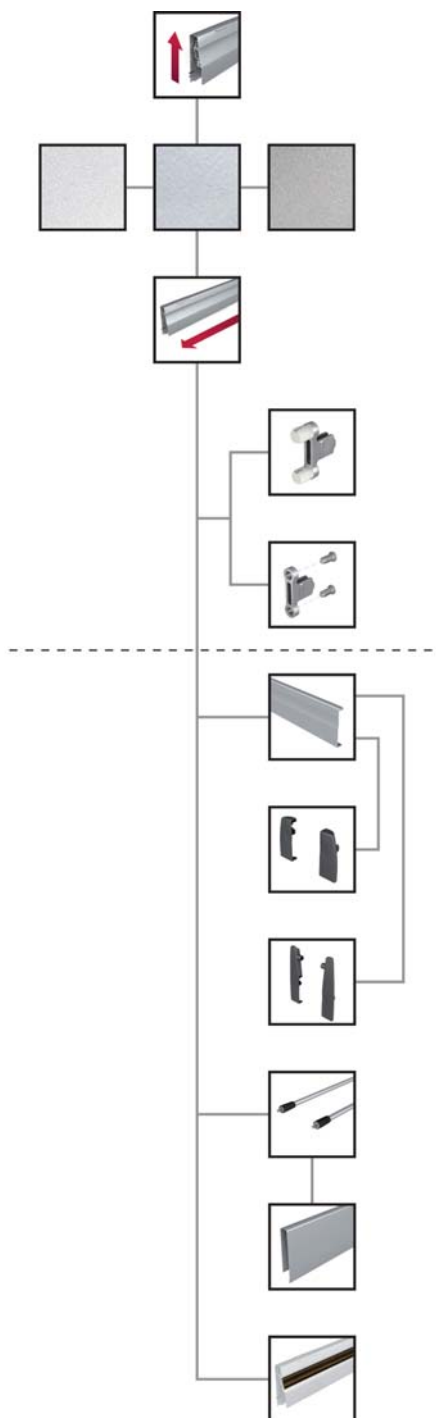
Держатель для внутреннего механизма выдвижения

Ограждение «Moovit equipment»

- Комплект продольных ограждений
- Штанга поперечного ограждения
- Держатель поперечного ограждения

Боковое возвышение «Moovit panel»

Декоративные полоски «Moovit design»



Информация для оформления заказа

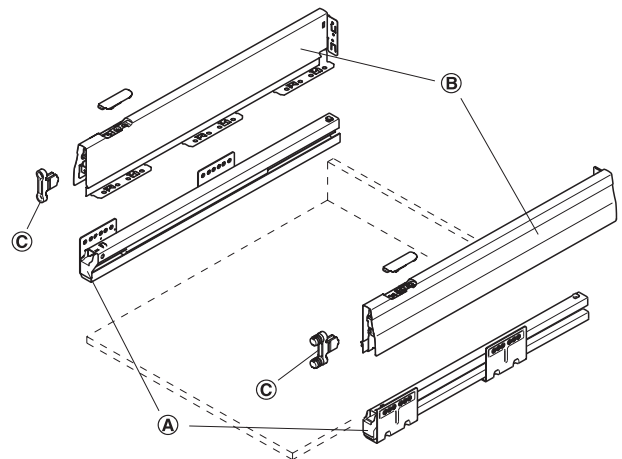
Выдвижные ящики и механизм выдвижения лицевой панели Направляющие системы для ящиков «Moovit»

Высота царги 92 и 115 мм



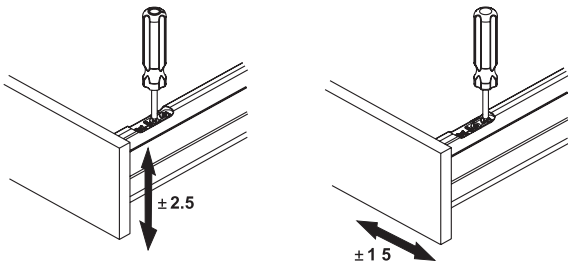
- Несущая способность макс. 50 кг (динамическая нагрузка)
- Материал: сталь
- Крепление лицевой панели: путем запрессовки или привинчивания
- Возможность настройки: регулировка по высоте и боковая регулировка сверху

Базовая система

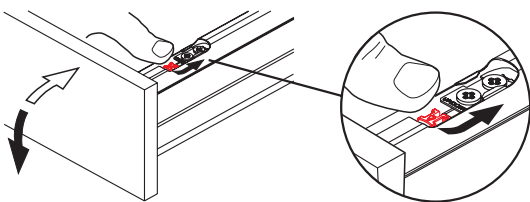


- A Корпусная шина «Moove»
- B Царга „Moovit Chassis“ с заглушками
- C Крепление лицевой панели „Moovit Fix“

Комфортабельная регулировка по высоте и боковая регулировка сверху в смонтированном состоянии



Монтаж и демонтаж лицевой панели без инструмента



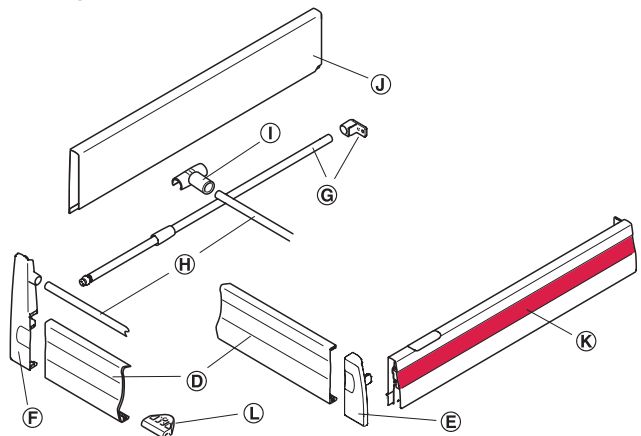
Расчет размеров внутреннего объема

Направляющая, ширина:
 ширина корпуса снаружи 600мм
 -(2x толщина боковой стенки) -(2x 19 мм = 38мм)
 -(2x установочный размер) -(2x 31 мм = 62 мм)
 = внутренняя ширина ящика в свету = 500 мм

Ширина корпуса снаружи мм	300	400	500	600	800
Толщина боковых стенок мм	206	306	406	506	706
Внутренняя ширина ящика в свету	19	200	300	400	700

Направляющая, глубина:
 Номинальная глубина корпусной шины 500 мм
 - установочный размер - 20 мм
 = внутренняя глубина ящика в свету = 480 мм

Оptionальное оснащение



- D Лицевая панель для внутреннего выдвижного ящика / внутреннего выдвижного механизма
- E Держатель для внутреннего выдвижного ящика
- F Держатель для внутреннего выдвижного механизма

Ограждение «Moovit Equipment»

- G Комплект продольного ограждения
- H Штанга поперечного ограждения
- I Держатель поперечного ограждения

- J Боковое возвышение «Moovit Panel»
- K Декоративная полоска «Moovit Design»
- L Планка для стабилизации лицевой панели

Выдвижные ящики и механизм выдвижения лицевой панели Направляющие системы для ящиков «Moovit»

Комплект «Moovit» A + B

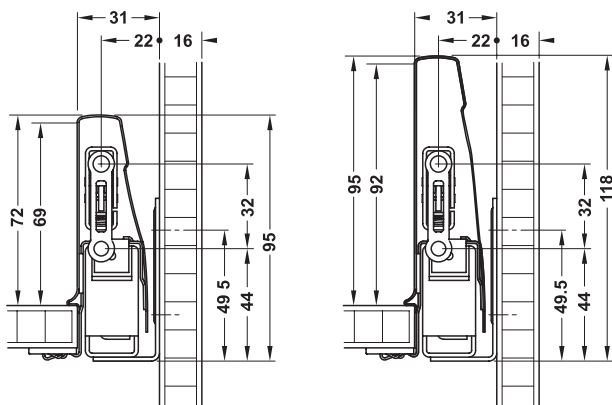


Встроенный амортизатор «Smuso» и механизм самозадвижения. Заглушки могут снабжаться индивидуальными надписями, начиная с размера партии 1000 штук.



- **Исполнение:** механизм полного выдвижения со встроенным амортизатором «Smuso» и с самозадвижением, со встроенным держателем задней стенки
- **Материал:** сталь
- **Поверхность:** оцинкованная

Монтаж



Высота царги 92 мм

Высота царги 115 мм

Объем поставки

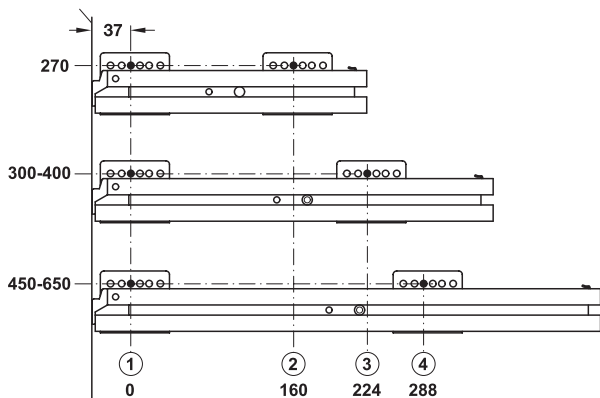
на каждый комплект:
1 левая и 1 правая царга
1 левая и 1 правая корпусная шина
2 заглушки
2 держателя задней стенки

Высота царги 92 мм

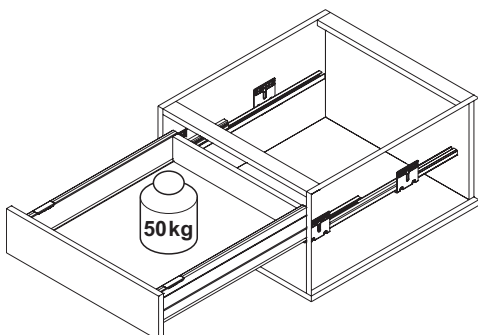


Номинальная длина, мм	Упаковка, комплектов	белый металл, артикул №	серый металл, артикул №	цвет шампанского, артикул №
-----------------------	----------------------	-------------------------	-------------------------	-----------------------------

Передняя кромка корпуса



Использовать третье отверстие



Упаковка по 6 комплектов

270	6	553.56.700	553.56.200	553.56.800
300	6	553.56.701	553.56.201	553.56.801
350	6	553.56.702	553.56.202	553.56.802
400	6	553.56.703	553.56.203	553.56.803
450	6	553.56.704	553.56.204	553.56.804
500	6	553.56.705	553.56.205	553.56.805
550	6	553.56.706	553.56.206	553.56.806
600	6	553.56.707	553.56.207	553.56.807
650	6	553.56.708	553.56.208	553.56.808

Упаковка на поддонах

270	384	553.56.710	553.56.210	553.56.810
300	336	553.56.711	553.56.211	553.56.811
350	300	553.56.712	553.56.212	553.56.812
400	228	553.56.713	553.56.213	553.56.813
450	216	553.56.714	553.56.214	553.56.814
500	204	553.56.715	553.56.215	553.56.815
550	192	553.56.716	553.56.216	553.56.816
600	156	553.56.717	553.56.217	553.56.817
650	156	553.56.718	553.56.218	553.56.818

Возможно дополнительная индивидуализация путем нанесения надписи на заглушку, начиная с размера партии 1000 штук.

Выдвижные ящики и механизм выдвижения лицевой панели Направляющие системы для ящиков «Moovit»

Высота царги 115 мм



Номинальная длина, мм Упаковка, комплектов Белый металл, артикул № Серый металл, артикул № Цвет шампанского, артикул №

Упаковка по 6 комплектов

270	6	553.57.700	553.57.200	553.57.800
300	6	553.57.701	553.57.201	553.57.801
350	6	553.57.702	553.57.202	553.57.802
400	6	553.57.703	553.57.203	553.57.803
450	6	553.57.704	553.57.204	553.57.804
500	6	553.57.705	553.57.205	553.57.805
550	6	553.57.706	553.57.206	553.57.806
600	6	553.57.707	553.57.207	553.57.807
650	6	553.57.708	553.57.208	553.57.808

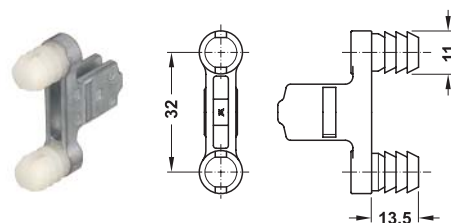
Упаковка на поддонах

270	384	553.57.710	553.57.210	553.57.810
300	336	553.57.711	553.57.211	553.57.811
350	300	553.57.712	553.57.212	553.57.812
400	228	553.57.713	553.57.213	553.57.813
450	216	553.57.714	553.57.214	553.57.814
500	204	553.57.715	553.57.215	553.57.815
550	192	553.57.716	553.57.216	553.57.816
600	156	553.57.717	553.57.217	553.57.817
650	156	553.57.718	553.57.218	553.57.818

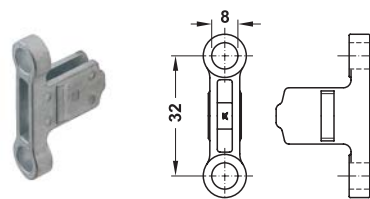
Возможно дополнительная индивидуализация путем нанесения надписи на заглушку, начиная с размера партии 1000 штук.

Возможно индивидуальное оформление декоративной полоской Moovit

Крепление лицевой панели «Moovit Fix» С



для запрессовки



для привинчивания

■ **Материал:** цинковое литье

Исполнение	Артикул №
для запрессовки	553.59.990
для привинчивания	553.59.991

Упаковка: 1 или 500 штук

Забивной инструмент

для фронтального укрепления
С для запрессовки



Забивной инструмент	Артикул №
	553.69.020

Упаковка: 1 штука

Прочие средства монтажа и монтажные автоматы поставляются по запросу

Выдвижные ящики и механизм выдвижения лицевой панели Направляющие системы для ящиков «Moovit»

Лицевая панель для внутреннего выдвижного ящика / внутреннего механизма выдвижения



Держатель для внутреннего выдвижного ящика E без ограждения



- Область применения: держатель для внутреннего выдвижного ящика, соединяет царги с лицевой панелью
- Материал: пластмасса
- Монтаж: насаживание лицевой панели на царги

Цвет	Артикул №
белый металл	553.61.792
серый металл	553.61.292
цвет шампанского	553.61.892

Лицевая панель для внутреннего выдвижного ящика / внутреннего механизма выдвижения D



Держатель для внутреннего механизма выдвижения F с ограждением



- Область применения: держатель для внутреннего выдвижного ящика, соединяет царги с лицевой панелью и ограждением
- Материал: пластмасса
- Монтаж: насаживание лицевой панели на царги, вставление ограждения в держатели

Цвет	Артикул №
белый металл	553.61.791
серый металл	553.61.291
цвет шампанского	553.61.891

Упаковка: 1 пара

Пожалуйста, заказывайте дополнительно продольные направляющие и поперечные штанги с использованием Moovit

Дистанционный держатель для внутреннего выдвижного ящика за поворотными дверями см.стр 19

- Область применения: лицевая панель для внутреннего выдвижного ящика и внутреннего механизма выдвижения
- Материал: алюминий
- Монтаж: привинчивание держателя к лицевой панели, насаживание лицевой панели с держателем на царгу (при боковой стенке 16 мм)
- Исполнение: для размеров корпуса 600, 900, 1200 мм и для торцовки
- Высота: 95 мм

Для ширины корпуса, мм	Длина, мм	Белый металл	Серый металл	Цвет шампанского
600	488	553.61.711	553.61.911	553.61.811
900	788	553.61.715	553.61.915	553.61.815
1200	1088	553.61.719	553.61.919	553.61.819

Упаковка: 1 штука

Выдвижные ящики и механизм выдвижения лицевой панели

Направляющие системы для ящиков «Moovit»

Ограждение «Moovit Equipment»



- Ограждение подходит по цвету к царгам
- Наклон лицевой панели может регулироваться через ограждение +/- 2 мм

- **Материал:** ограждение: сталь
базирующие детали: пластмасса с покрытием
- **Поверхность:**
- **Диаметр:** 11 мм

Объем поставки

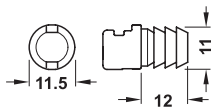
- 2 штанги ограждения
- 4 адаптера лицевой панели (по 2 для запрессовки и для привинчивания)
- 2 адаптера задней стенки

Номинальная длина, мм	Белый металллик	Серый металллик	Цвет шампанского
270	553.59.700	553.59.200	553.59.800
300	553.59.701	553.59.201	553.59.801
350	553.59.702	553.59.202	553.59.802
400	553.59.703	553.59.203	553.59.803
450	553.59.704	553.59.204	553.59.804
500	553.59.705	553.59.205	553.59.805
550	553.59.706	553.59.206	553.59.806
600	553.59.707	553.59.207	553.59.807
650	553.59.708	553.59.208	553.59.808

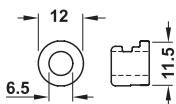
Комплект продольного ограждения G



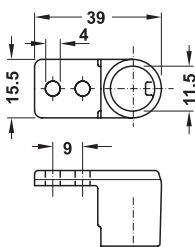
Адаптер лицевой панели, для запрессовки



Адаптер лицевой панели, для привинчивания



Адаптер задней стенки



Штанга поперечного ограждения H



- **Материал:** сталь
- **Номинальная длина:** 1200 мм
- **Диаметр:** 11 мм

Цвет

- белый металллик
- серый металллик
- цвет шампанского

Артикул №

- 553.59.734
- 553.59.234
- 553.59.834

Упаковка: 1 или 50 штук

Держатель поперечного ограждения I



- **Материал:** сталь

Цвет

- белый металллик
- серый металллик
- цвет шампанского

Артикул №

- 553.59.739
- 553.59.239
- 553.59.839

Упаковка: 1 или 100 штук

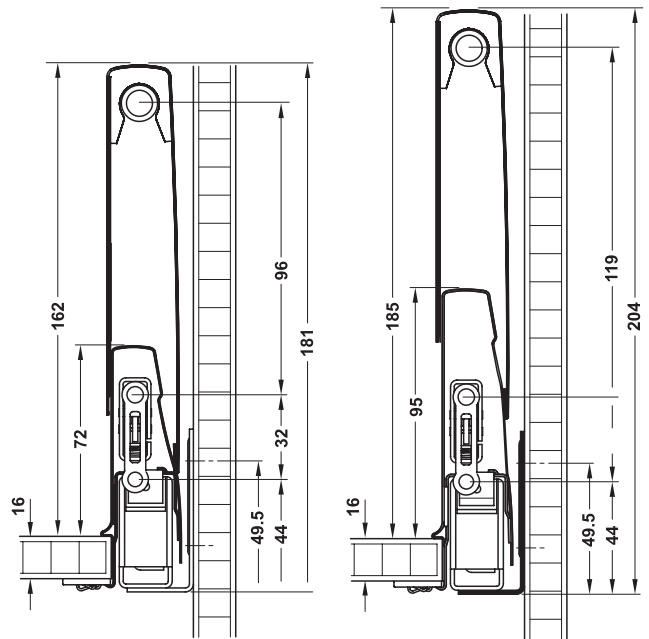
Выдвижные ящики и механизм выдвижения лицевой панели Направляющие системы для ящиков «Moovit»

Боковое возвышение «Moovit Panel» J

- Условие: механизм выдвижения с ограждением (без поперечного ограждения)
- Ограждение подходит по цвету к царгам
- Лучшее качество кухонной мебели при использовании закрытых боковых стенок, защищающих от рассыпания и опрокидывания



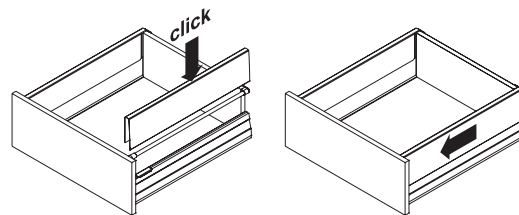
Монтаж



Высота царги 92 мм

Высота царги 115 мм

Увеличение высоты до 90 мм.



- Область применения: увеличение внутреннего объема закрытого выдвижного ящика
- Материал: сталь
- Поверхность: с покрытием
- Монтаж: насаживание на царгу и ограждение

Номинальная длина, мм	Белый металллик	Серый металллик	Цвет шампанского
300	553.60.701	553.60.201	553.60.801
350	553.60.702	553.60.202	553.60.802
400	553.60.703	553.60.203	553.60.803
450	553.60.704	553.60.204	553.60.804
500	553.60.705	553.60.205	553.60.805
550	553.60.706	553.60.206	553.60.806
600	553.60.707	553.60.207	553.60.807
650	553.60.708	553.60.208	553.60.808

Упаковка: 1 пара

Выдвижные ящики и механизм выдвижения лицевой панели Направляющие системы для ящиков «Moovit»

Декоративные полосы «Moovit Design» К



- Вы можете украсить царгу в тон мебели или в соответствии с Вашим вкусом.
- Максимальная толщина выбираемой наклейки 2,5 мм.



- Область применения: цветное оформление боковых поверхностей царг
- Монтаж: путем приклеивания
- Материал: алюминий или пластмасса
- Ширина: 20 мм
- Толщина материала: 1 мм

Дизайн 11



Дизайн 12



Дизайн 13



Дизайн 14



Дизайн 15



Дизайн 21



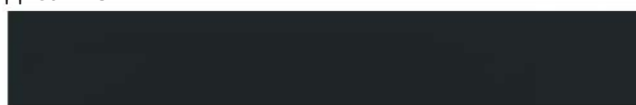
Дизайн 22



Дизайн 31



Дизайн 32



Дизайн 33



Исполнение	Материал	Дизайн	Артикул №
самоклеющиеся	алюминий	11	553.62.954
		12	553.62.952
		13	553.62.953
		14	553.62.953
		15	553.62.951
не самоклеющиеся	пластмасса	21	553.62.904
		22	553.62.903
		31	553.62.900
		32	553.62.902
		33	553.62.901

Упаковка: 100 м

Примечание:

Пожалуйста, заказывайте дополнительно двустороннюю клеющую ленту при поставке в варианте «не самоклеющаяся»

Клеевая лента

для декоративной полосы «Moovit Design» К

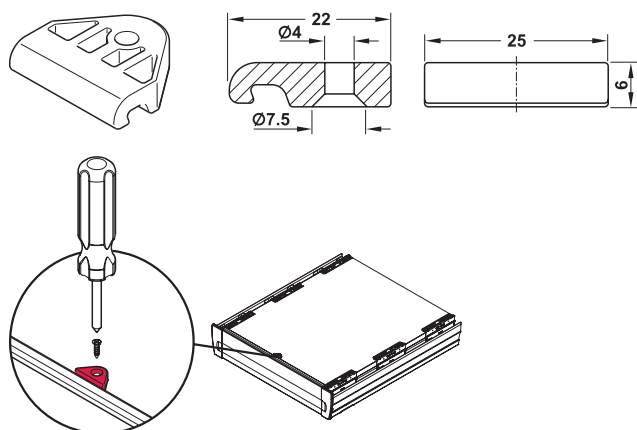
- Свойства:
- клей с двух сторон
 - высокая клеящая способность
 - очень тонкая несущая основа

Толщина	Ширина	Длина	Артикул №
мм	мм	мм	
1,5	19	50	003.58.220

Упаковка: 1 рулон

Выдвижные ящики и механизм выдвижения лицевой панели Направляющие системы для ящиков «Moovit»

Накладка для стабилизации лицевой панели L



- Область применения: стабилизация лицевой панели от выпучивания при вытягивании
- Материал: пластмасса
- Цвет: белый

Цвет
белый

Артикул №
553.61.780

Упаковка: 1 или 100 штук

Стабилизация лицевой панели с помощью стяжки «Minifix»

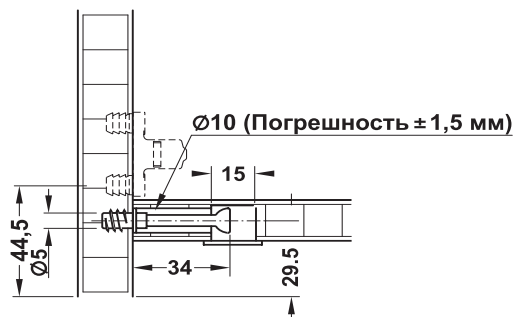


Корпус стяжки



Соединительный болт

- Область применения: стабилизация лицевой панели от выпучивания при вытягивании



Поверхность	Упаковка, штук	Корпус стяжки	Соединительный болт
Без покрытия	100 или 2000	262.26.073	262.28.611
Цвета никеля	100 или 2000	262.26.173	
Оцинкованный	2000		262.28.618

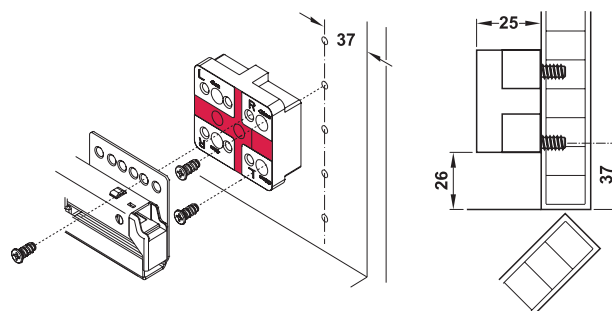
Дистанционный держатель для внутреннего выдвижного ящика



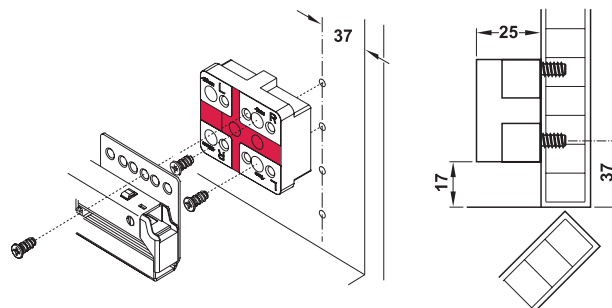
- Область применения: внутренние выдвижные ящики за поворотными дверями
- Материал: пластмасса

Монтаж на стороне шарнира

Лицевая панель из дерева



Лицевая панель из алюминия



2 дистанционные детали для преодоления выступа двери

Цвет
белый

Артикул №
553.62.700

Упаковка: 1 или 100 штук

EUROPE

Headquarters Germany

Häfele GmbH & Co KG
72202 Nagold
Phone +49 (0)74 52 / 95-0
Fax +49 (0)74 52 / 95-2 00
info@haefe.de

Belgium

Häfele Belgium N. V.
9240 Zele
Phone +32 (0)52 / 45 01 14
Fax +32 (0)52 / 45 01 51
info@haefe.be

Denmark

Häfele Danmark A/S
7800 Skive
Phone +45 97 / 51 15 22
Fax +45 97 / 51 12 13
info@haefe.dk

Finland

Häfele GmbH & Co KG
Sivuliike Suomessa
15200 Lahti
Phone +3 58 (0)3 / 8 77 77-0
Fax +3 58 (0)3 / 8 77 77-88
info@haefe.fi

France

Häfele France s.à.r.l.
95157 Taverny Cédex
Phone +33 (0)1 / 30 40 54 50
Fax +33 (0)1 / 30 40 54 61
info@haefe.fr

Greece

Häfele GmbH & Co KG
Information Office
15124 Maroussi
Phone +30 2 10 / 6 17 95 44
Fax +30 2 10 / 6 17 95 45
info@haefe.gr

Great Britain

Häfele U.K. Ltd.
Rugby, Warks. CV211RD
Phone +44 (0)17 88 / 54 20 20
Fax +44 (0)17 88 / 54 44 40
info@haefe.co.uk

Ireland

Häfele Ireland Ltd.
Kilcoole, Co. Wicklow
Phone +3 53 (0)1 / 2 87 34 88
Fax +3 53 (0)1 / 2 87 35 63
info@haefe.ie

Italy

Häfele Italia s.r.l.
20030 Lentate S.S. -MI-
Phone +39 03 62 / 57 74-1
Fax +39 03 62 / 57 74-4 77
info@haefe.it

The Netherlands

Häfele Nederland BV
7333 NZ Apeldoorn
Phone +31 (0)55 / 5 38 46 00
Fax +31 (0)55 / 5 42 49 50
info@haefe.nl

Austria

Häfele Austria GmbH
5322 Hof bei Salzburg
Phone +43 (0)62 29 / 3 90 39-0
Fax +43 (0)62 29 / 3 90 39-30
info@haefe.at

Poland

Häfele Polska Sp. z o.o.
55-090 Długoleka
Phone +48 (0)71 / 3 15 32 42
Fax +48 (0)71 / 3 15 32 62
info@haefe.pl

Portugal

Häfele GmbH & Co KG
Escritorio de Vendas Portugal
4470-177 Maia
Phone +3 51 (0)22 / 9 47 55 96
Fax +3 51 (0)22 / 9 48 15 74

Romania

Häfele GmbH & Co KG
Reprezentanta în România
RO-500283 Brasov
Phone +40 (0)2 68 / 32 63 28
Fax +40 (0)2 68 / 32 63 28
hdevb-rom@haefe.de

Russia

Häfele RUS, 000
Mkad 14Km, Building 10
109429 Moscow
Phone +7 (495)7 87 / 07 85
Fax +7 (495)7 87 / 07 84
info@haefe.ru

Sweden

Häfele GmbH & Co KG
Tyskland Ffillial Sverige
55303 Jönköping
Phone +46 (0)46 36 / 18 00 88
Fax +46 (0)46 36 / 18 00 99
info@haefe.se

Switzerland

Häfele Schweiz AG
8280 Kreuzlingen
Phone +41 (0)71 / 6 86 82 20
Fax +41 (0)71 / 6 86 82 82
info@haefe.ch

Spain

Häfele Herrajes España S.L.
28923 Alcorcón-Madrid
Phone +34 91 / 6 44 80 21
Fax +34 91 / 6 44 80 28
info@haefe.es

Turkey

Häfele San. ve Tic. A.S.
34776, Ümraniye, Istanbul
Phone +90 (0)2 16 / 5 28 59 00
Fax +90 (0)2 16 / 5 28 59 30
info@haefe.com.tr

AFRICA

Southafrica

Häfele South Africa (Pty) Ltd
Honeydew 2040
Phone +27 (0)11 / 7 96 81 00
Fax +27 (0)11 / 7 94 14 90
info@haefe.co.za

AMERICA

Argentina

Häfele Argentina S.A.
B1611GFG-Don Torcuato -
Buenos Aires
Phone +54 (0)11 / 63 47 26 00
Fax +54 (0)11 / 63 47 26 26
info@haefe.com.ar

Brazil

Häfele Brasil Ltda.
06465-120 Barueri-SP
Phone +55 (0)11 / 41 96 69 00
Fax +55 (0)11 / 41 96 69 09
info@haefe.com.br

Chile

Häfele GmbH & Co KG
Agencia en Chile
Las Condes - Santiago de Chile
Phone +56 (0)2 / 3 56 43 63
Fax +56 (0)2 / 3 56 45 40
hafelechile@vtr.net

Canada

Häfele Canada Inc.
Burlington, ON L7L 6A8
Phone +1 9 05 / 3 36 66 08
Fax +1 9 05 / 3 19 44 46
info_can@hafeleamericas.com

Mexico

Häfele de México S.A.de C.V.
El Marqués, Querétaro, México.
Phone +52 (0)4 42 / 2 96 86 00
Fax +52 (0)4 42 / 2 96 86 20
hmxinfomexico@haefe.com.mx

USA

Häfele America Co
Archdale, N.C. 27263
Phone +1 3 36 / 4 34 23 22
Fax +1 3 36 / 4 31 38 31
info_us@hafeleamericas.com

AUSTRALIA, NEW ZEALAND

Australia

Häfele Australia Pty. Ltd.
Dandenong, VIC 3175
Phone +61 (0)3 / 92 12 20 00
Fax +61 (0)3 / 92 12 20 01
info@haefe.com.au

New Zealand

Häfele (N.Z.) Limited
East Tamaki, Auckland
Phone +64 (0)9 / 2 74 20 40
Fax +64 (0)9 / 2 74 20 41
info@haefe.co.nz

MIDDLE EAST

Dubai

Häfele GmbH & Co KG
Dubai Representative Office
Dubai/U.A.E.
Phone +9 71 (0)4 / 2 84 44 06
Fax +9 71 (0)4 / 2 86 08 49

FAR EAST

China

Häfele Hardware Technology
(Beijing) Co., Ltd.
101318 Beijing
Phone +86 (0)10 / 80 48 26 86
Fax +86 (0)10 / 80 48 28 85
info_bj@haefe.com.cn

Hong Kong

Häfele GmbH & Co KG
HK Representative Office
Hong Kong
Phone +8 52 / 23 68 64 33
Fax +8 52 / 23 68 99 72
info_hk@haefe.com.cn

India

Häfele India Private Limited
Mumbai 400 099
Phone +91 (0)22 / 56 95 09 20
Fax +91 (0)22 / 56 95 09 22
info@hafeleindia.com

Indonesia

P.T. Häfele Indotama
Tangerang 15314
Phone +62 (0)21 / 75 87 88 88
Fax +62 (0)21 / 75 87 77 77
info@haefe.co.id

Japan

Häfele Japan K.K.
Totsuka-ku, Yokohama 244-0806
Phone +81 (0)45 / 8 28 31 17
Fax +81 (0)45 / 8 28 31 13
info@haefe.co.jp

Malaysia

Häfele (Malaysia) Sdn Bhd
40150 Shah Alam, Selangor
Phone +60 (0)3 / 55 69 25 26
Fax +60 (0)3 / 55 69 35 26
info@haefe.com.my

Philippines

Häfele Philippines Inc.
Manggahan Pasig City 1611
Metro Manila
Phone +63 (0)2 / 6 81 53 52
Fax +63 (0)2 / 6 81 53 41
info@haefe.com.ph

Singapore

Häfele Singapore Pte Ltd
Singapore 729504
Phone +65 / 64 94 74 00
Fax +65 / 64 94 74 01
info@haefe.com.sg

South Korea

Häfele Korea Inc.
659 Jinu-ri, Dochuk-myon,
Gwangju-si, Gyeonggi-do
Phone +82 (0)31 / 7 60 76 00
Fax +82 (0)31 / 7 60 76 09
info@haefe.co.kr

Taiwan

Häfele Taiwan Ltd.
Taipei County 248, Taiwan (R.O.C.)
Phone +8 86 (0)2 / 22 98 00 30
Fax +8 86 (0)2 / 22 98 00 31
info@haefe.com.tw

Thailand

Häfele (Thailand) Limited
57 Soi Sukhumvit 64
Bangkok 10260
Phone +66 (0)2 / 7 41 71 71
Fax +66 (0)2 / 7 41 72 72
info@haefe.co.th

Vietnam

Häfele Vina Co., Ltd
Ho Chi Minh City
Phone +84 (0)8 / 9 57 31 66
Fax +84 (0)8 / 9 57 31 67
info@haefe.com.vn