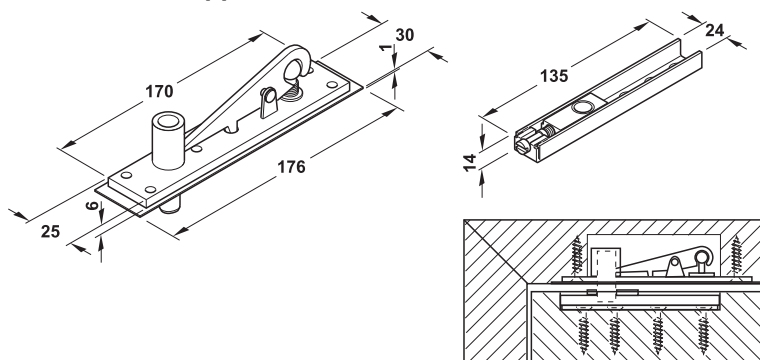


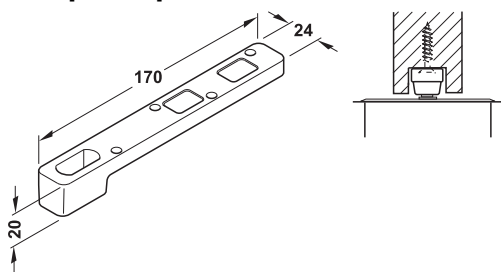
Комплект подпятниковой петли



- Материал: нержавеющая сталь

	Артикул №
Комплект подпятниковой петли	932.84.901

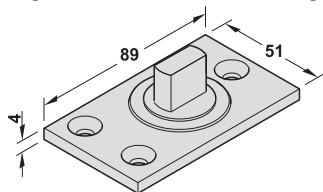
Дверной рычаг



- Материал: сталь
- Поверхность: оцинкованная

	Артикул №
Дверной рычаг	932.84.900

Вращающаяся опора



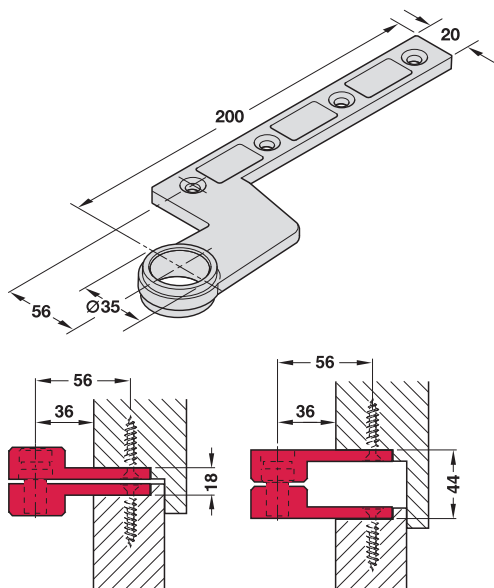
- Материал: нержавеющая сталь
- Несущая способность: ≤250 кг

Поверхность	Артикул №
лощеная	981.00.092

5

DGH-B-INT 2010, HDE-гч, 06/10; Размеры указаны без обязательств. Фирма оставляет за собой право на введение изменений.

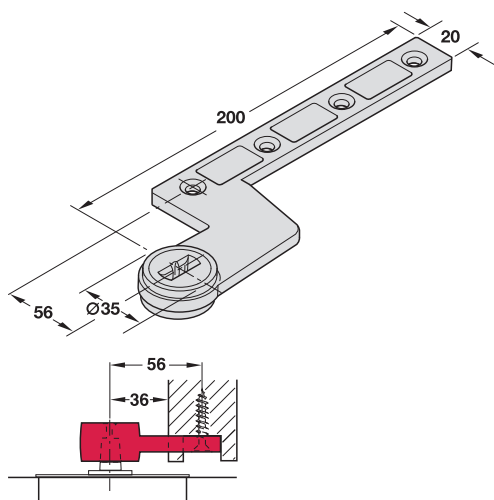
Подпятниковая петля
 для нефальцованных дверей



- **Материал:** сталь
- **Поверхность:** оцинкованная
- **Монтаж:** путем привинчивания
- **Крепление:** левое и правое по DIN

	оцинкованная
Подпятниковая петля	932.20.152

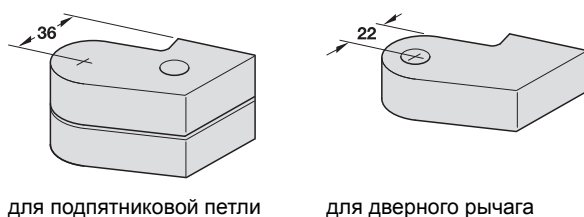
Дверной рычаг
 для нефальцованных дверей



- **Материал:** сталь, кованая в штамповочном прессе
- **Поверхность:** оцинкованная
- **Монтаж:** путем привинчивания

	оцинкованная
Дверной рычаг	932.20.153

Крышка
 для нефальцованных дверей



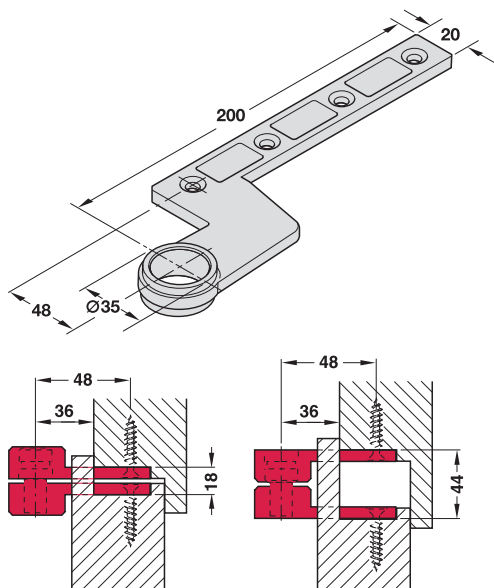
- **Область применения:** по выбору для подпятниковой петли или дверного рычага, для дверного рычага по выбору: левая или правая по DIN
- **Материал:** алюминий

	EV1-серебристая анодированная
Крышка для подпятниковой петли	932.20.309
Крышка для дверного рычага по DIN, левая	932.20.319
Крышка для дверного рычага по DIN, правая	932.20.329

DGN-B-INT 2010, HDE-гп, 06/10; Размеры указаны без обязательств. Фирма оставляет за собой право на введение изменений.



Подпятниковая петля
 для фальцованных дверей



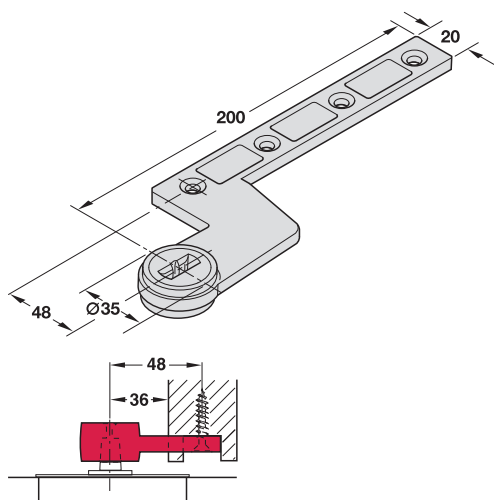
- **Материал:** сталь
- **Поверхность:** оцинкованная
- **Монтаж:** путем привинчивания
- **Крепление:** левое и правое по DIN

	оцинкованная
Подпятниковая петля	932.20.150



5

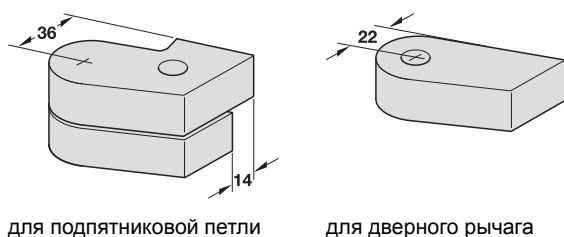
Дверной рычаг
 для фальцованных дверей



- **Материал:** сталь, ковкая в штамповочном прессе
- **Поверхность:** оцинкованная
- **Монтаж:** путем привинчивания

	оцинкованная
Дверной рычаг	932.20.151

Крышка
 для фальцованных дверей



для подпятниковой петли

для дверного рычага

- **Область применения:** по выбору для подпятниковой петли или дверного рычага, по выбору: левая или правая по DIN
- **Материал:** алюминий
- **Поверхность:** EV1- серебристая анодированная

	по DIN, левая	по DIN, правая
Крышка для подпятниковой петли	932.20.169	932.20.179
Крышка для дверного рычага	932.20.189	932.20.199

DGN-B-INT 2010, HDE-ru, 06/10; Размеры указаны без обязательств. фирма оставляет за собой право на введение изменений.