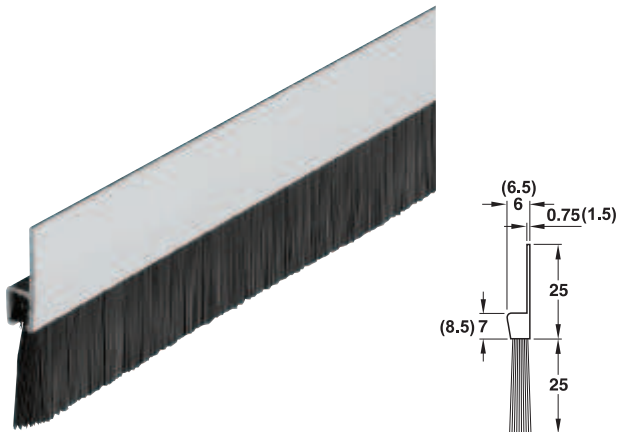


**Пылезащитный уплотнитель**  
для монтажа в паз или привинчивания



Размеры в круглых скобках относятся к алюминиевому профилю

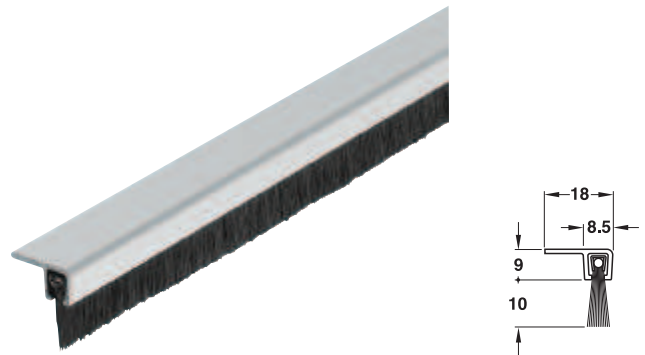
- **Материал:** щетка: конский волос или полиамид, удерживающий профиль: стальной лист или алюминий
- **Поверхность:** щетка: черная, удерживающий профиль: оцинкованный или серебристый анодированный

Длина мм	стальной лист конский волос	алюминий полиамид
1000	950.06.080	950.06.085
1250	950.06.082	950.06.087
2000	950.06.083	950.06.088

**Указание для заказа**

Щетки с другой высотой поставляются по запросу.

**Пылезащитный уплотнитель**  
для монтажа снизу



- **Материал:** щетка: полиамид, фиксирующий профиль: алюминий
- **Поверхность:** щетка: черная, фиксирующий профиль: серебристый анодированный

Длина мм	Артикул №
1000	950.06.120
1250	950.06.122
2000	950.06.123

**Пылезащитный уплотнитель**  
для установки в паз



- **Материал:** щетка: полиамид, удерживающий профиль: стальной лист
- **Поверхность:** щетка: черная, удерживающий профиль: оцинкованный

Длина мм	Артикул №
1000	950.06.090
1250	950.06.092
2000	950.06.093

