

Исключительно эффективная, простая и точная система соединения деталей

Как это работает



1. Сделайте паз



2. Нанесите клей



3. Вставьте ламели

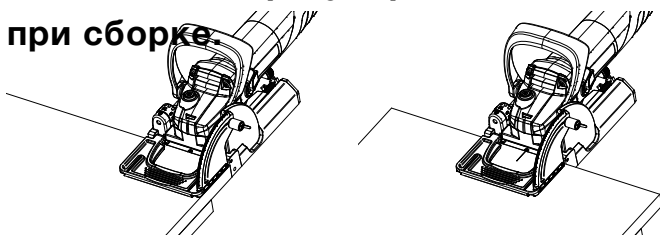


4. Стяните детали

Четкая работа без ошибок и долгий срок службы электроинструмента окупают вложенные в Lamello System средства

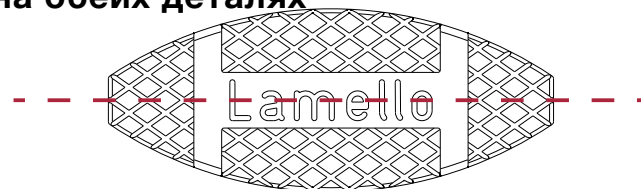
Особенности и преимущества

Возможность регулировки деталей при сборке



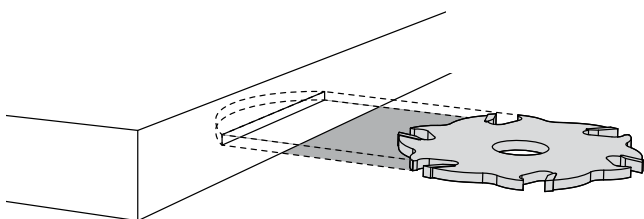
- Детали не требуются большой точности присадки. Фрезеровку можно производить без дополнительных упоров.
- Больше возможностей. В отличие от сборки деталей на шканты, сборку на ламели можно производить продвижением сразу с нескольких сторон (см. рисунок слева)

Одинаковая глубина резки ламели на обеих деталях



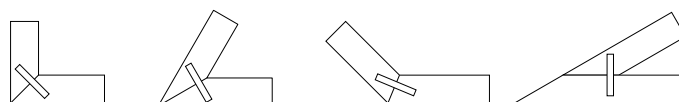
- Не требует изменять глубину резки: меньше поводов для ошибок
- экономия времени на каждом соединении

Работа дисковой фрезой



- Дисковая фреза не подвержена деформации, пазы всегда получаются ровными, вне зависимости от скорости работы и наличия сучков
- Фрезеровка отверстий под 13 видов соединительных элементов без смены инструмента
- Низкие эксплуатационные расходы электроинструмента, за счет минимального количества режущего инструмента

Тонкая и плоская форма ламели, минимальная глубина резки



- Позволяет соединять детали толщиной от 8 мм под разными углами
- Дает минимальное ослабление материала

Широкие возможности с 15-тью соединительными элементами ...



Фрезеровка отверстий для 13-ти соединительных элементов без смены инструмента

Lamello-System

Соединения

Оригинальные деревянные ламели 20*



10*



0*



Большая деревянная ламель Lamello S6*



E20-L*

Забивная ламель



E20-H*

Забивная ламель



K20*

Фиксирующая ламель



C20*

Ламель для искусственного камня



Simplex*

Стяжка



Metal*

Стяжка



Champ*

Стяжка



Fast*

Стяжка



Duplex*

Мебельная петля



Стяжка Clamex S-18

Фреза со сменными ножами 8мм



Маленькая деревянная ламель Lamello H9

Твердосплавная фреза 3 мм



... и 4 дополнительных области применения



Фрезеровка пазов

Твердосплавная фреза 4 мм



Ремонт дефектов древесины

Твердосплавная фреза для вставок Minispot размером 2



Пиление компенсационных швов

Пильный диск и ползунок



Срезка свесов массивных и пластиковых кромок.

Торцевой упор Nova и пильный диск

Оригинальные ручные фрезеры Lamello

Эти преимущества делают их особенными

Многофункциональный упор



Создает вертикальную устойчивость фрезера благодаря увеличению опорной поверхности



Дает возможность базироваться по внешней поверхности, при соединении на угол 22,5° и 45°



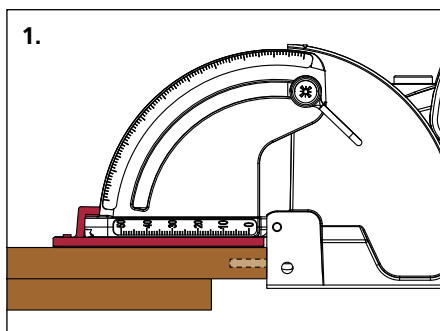
Позволяет изменять положение паза в диапазоне 0-50 мм от базовой поверхности

Поворотный упор и проставка

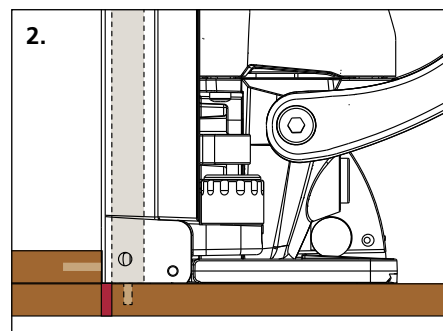
Проставка позволяет быстро изменить положение фрезы от опорной поверхности



Поворотный упор с фиксированной точкой вращения. Неизменно обеспечивает положение фрезы строго по центру от опорных поверхностей (по 8 мм), что исключает возможность ошибок.



1. Использование проставки 4 мм на поворотном упоре. При фрезеровке полки толщиной 12 мм паз получается четко по центру.



2. Использование проставки 4 мм на детали. Позволяет изменить положение опорной поверхности.

Высокое качество рабочих поверхностей



Внешние рабочие поверхности, изготовлены с высокой точностью и не имеют выступающих деталей. Это позволяет точно и быстро позиционировать фрезер на детали.



Направляющие фрезера изготовлены из высококачественных и мало изнашиваемых материалов, это гарантирует высокую точность и качество реза на протяжении долгого времени

Top 21

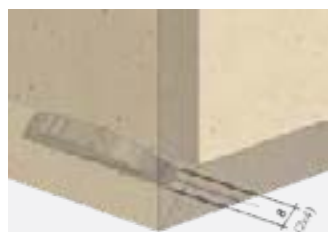
Оригинальный фрезер с возможностью регулировки высоты положения фрезы. Выбирайте Lamello за точность, надежность, долговечность и множество вариантов применения



Паз выровнен по центру



Углубление в обрабатываемой детали



Двойной паз для Clamex S

Уникальные особенности:

1. Регулировка высоты положения фрезы (SMS system), диапазон регулировки +/-2 мм с шагом 0,1 мм
 - Позиционирование паза на различной высоте детали
 - Позиционирование паза точно по центру деталей толщиной 8-24 мм
 - Фрезеровка паза под стяжку Clamex S за 2 прохода
 - Регулировка положения пильного диска при резке компенсационных швов. Диапазон регулировки 8-12 мм с шагом 0,1 мм

2. Новая опорная плита

- Возможность установки multifunctional углового упора. Опорная плита, поворотный и multifunctional угловой упор без выступающих деталей позволяют точно и быстро позиционировать фрезер на детали.

3. Высококласный инструмент - фреза Z2 + Z4 с подрезкой

4. Мешок для сбора стружки в комплекте поставки

Технические данные

Мощность.....	800 Вт
Напряжение	230 В или 120 В
Число оборотов	9000 мин ⁻¹
Фреза	твердосплавная фреза со сменными ножами и подрезкой Ø 100 x 4 x 22 мм
Максимальная глубина реза	20 мм
Вес	3,5 кг

Top 21

Арт.№

в деревянном чемодане.....	101500
в кейсе	101500S
в деревянном чемодане.....	101500WS

В набор поставки входит

Фрезер, твердосплавная фреза, multifunctional угловой упор, проставка 4 мм, переходник для подключения шланга пылесоса 23 и 36 мм, мешок для сборки стружки, набор инструмента, инструкция по эксплуатации, один из видов упаковки
Аксессуары на страницах 82, 83, 85, 88

