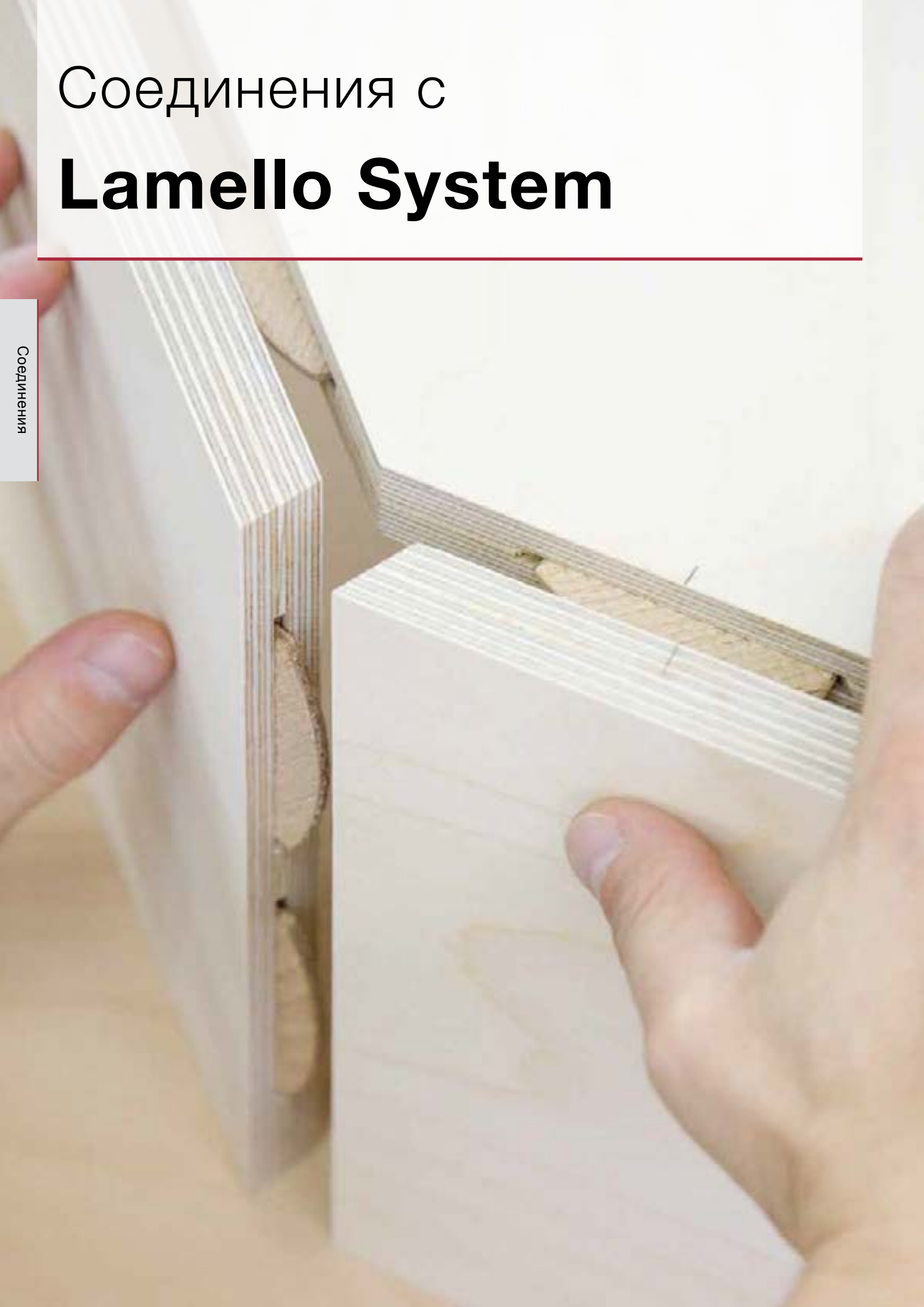


Соединения с **Lamello System**

Соединения



Исключительно эффективная, простая и точная система соединения деталей

Как это работает



1. Сделайте паз



2. Нанесите клей



3. Вставьте ламели

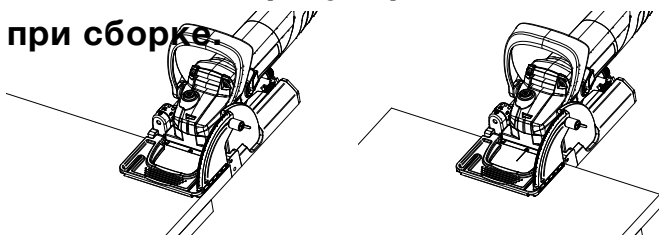


4. Стяните детали

Четкая работа без ошибок и долгий срок службы электроинструмента окупают вложенные в Lamello System средства

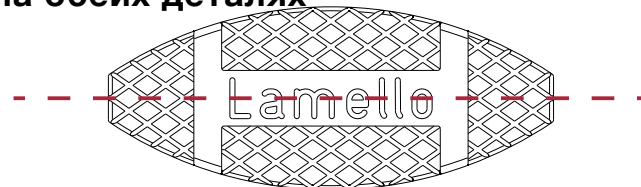
Особенности и преимущества

Возможность регулировки деталей при сборке



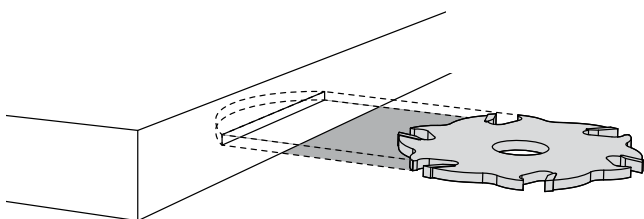
- Детали не требуются большой точности присадки. Фрезеровку можно производить без дополнительных упоров.
- Больше возможностей. В отличие от сборки деталей на шканты, сборку на ламели можно производить продвижением сразу с нескольких сторон (см. рисунок слева)

Одинаковая глубина резки ламели на обеих деталях



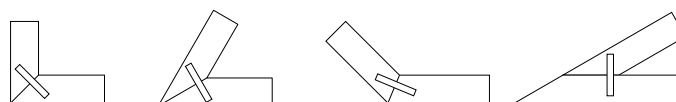
- Не требует изменять глубину резки: меньше поводов для ошибок
- экономия времени на каждом соединении

Работа дисковой фрезой



- Дисковая фреза не подвержена деформации, пазы всегда получаются ровными, вне зависимости от скорости работы и наличия сучков
- Фрезеровка отверстий под 13 видов соединительных элементов без смены инструмента
- Низкие эксплуатационные расходы электроинструмента, за счет минимального количества режущего инструмента

Тонкая и плоская форма ламели, минимальная глубина резки



- Позволяет соединять детали толщиной от 8 мм под разными углами
- Дает минимальное ослабление материала

Широкие возможности с 15-тью соединительными элементами ...



Фрезеровка отверстий для 13-ти соединительных элементов без смены инструмента

Lamello-System

Соединения

Оригинальные деревянные ламели 20*



10*



0*



Большая деревянная ламель Lamello S6*



E20-L*

Забивная ламель



E20-H*

Забивная ламель



K20*

Фиксирующая ламель



C20*

Ламель для искусственного камня



Simplex*

Стяжка



Metal*

Стяжка



Champ*

Стяжка



Fast*

Стяжка



Duplex*

Мебельная петля



Стяжка Clamex S-18

Фреза со сменными ножами 8мм



Маленькая деревянная ламель Lamello H9

Твердосплавная фреза 3 мм



... и 4 дополнительных области применения



Фрезеровка пазов

Твердосплавная фреза 4 мм



Ремонт дефектов древесины

Твердосплавная фреза для вставок Minispot размером 2



Пиление компенсационных швов

Пильный диск и ползунок



Срезка свесов массивных и пластиковых кромок.

Торцевой упор Nova и пильный диск

Оригинальные ручные фрезеры Lamello

Эти преимущества делают их особенными

Многофункциональный упор



Создает вертикальную устойчивость фрезера благодаря увеличению опорной поверхности



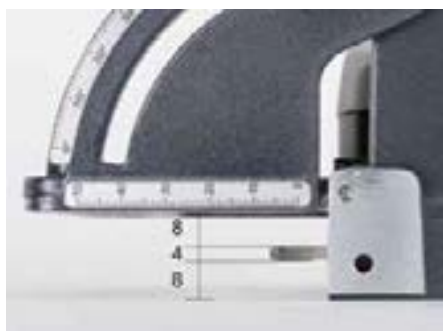
Дает возможность базироваться по внешней поверхности, при соединении на угол 22,5° и 45°



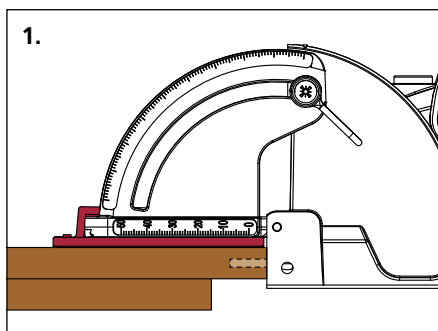
Позволяет изменять положение паза в диапазоне 0-50 мм от базовой поверхности

Поворотный упор и проставка

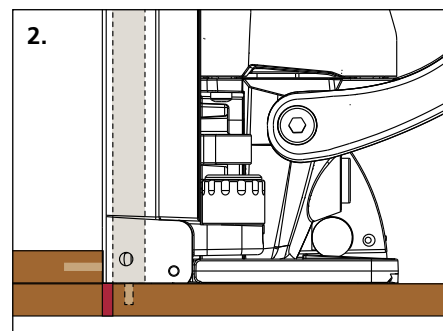
Проставка позволяет быстро изменить положение фрезы от опорной поверхности



Поворотный упор с фиксированной точкой вращения. Неизменно обеспечивает положение фрезы строго по центру от опорных поверхностей (по 8 мм), что исключает возможность ошибок.



1. Использование проставки 4 мм на поворотном упоре. При фрезеровке полки толщиной 12 мм паз получается четко по центру.



2. Использование проставки 4 мм на детали. Позволяет изменить положение опорной поверхности.

Высокое качество рабочих поверхностей



Внешние рабочие поверхности, изготовлены с высокой точностью и не имеют выступающих деталей. Это позволяет точно и быстро позиционировать фрезер на детали.



Направляющие фрезера изготовлены из высококачественных и мало изнашиваемых материалов, это гарантирует высокую точность и качество реза на протяжении долгого времени

Classic X

Оригинальный фрезер для каждой мастерской. Выбирайте продукцию Lamello за ее точность, надежность, долговечность и многие другие преимущества



Новая опорная плита без выступающих деталей



Стопор для блокировки вращения инструмента при его замене

Широкие возможности применения



Деревянные ламели



Стяжка Clamex S



Петля Duplex



Особенности и преимущества

- Новый двигатель мощностью 780 Вт
- Компактная и эргономичная форма
- Новая опорная плита без выступающих деталей. Позволяет точно и быстро позиционировать фрезер на детали
- Направляющие фрезера из высококачественных и мало изнашиваемых материалов гарантируют высокую точность и качество реза на протяжении долгого времени (см. стр. 35)
- Мультифункциональный угловой упор (см. стр. 35)
- Поворотный упор 0-90° с фиксацией в положениях 22,5°, 45°, 67,5° и 90°
- 6-ти позиционный поворотный регулятор глубины реза
- Широкие возможности применения для более чем 19-ти операций (см. стр. 34-35)

Технические данные

Мощность.....	780 Вт
Напряжение	230 В или 120 В
Число оборотов	10000 мин ⁻¹
Фреза	твердосплавная фреза Ø 100 x 4 x 22
Максимальная глубина реза	20 мм
Вес	3,1 кг

Classic X

Арт.№

в деревянном чемодане.....	101600
в системнере	101600S
в картонной коробке	101600K

В набор поставки входит

Фрезер, твердосплавная фреза, мультифункциональный угловой упор, проставка 4 мм, переходник для подключения шланга пылесоса 36 мм, набор инструментов, инструкция по эксплуатации, один из видов упаковки

Аксессуары на страницах 82, 83, 85, 88

Top 21

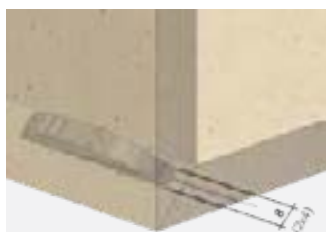
Оригинальный фрезер с возможностью регулировки высоты положения фрезы. Выбирайте Lamello за точность, надежность, долговечность и множество вариантов применения



Паз выровнен по центру



Углубление в обрабатываемой детали



Двойной паз для Clamex S

Уникальные особенности:

1. Регулировка высоты положения фрезы (SMS system), диапазон регулировки +/-2 мм с шагом 0,1 мм
 - Позиционирование паза на различной высоте детали
 - Позиционирование паза точно по центру деталей толщиной 8-24 мм
 - Фрезеровка паза под стяжку Clamex S за 2 прохода
 - Регулировка положения пильного диска при резке компенсационных швов. Диапазон регулировки 8-12 мм с шагом 0,1 мм

2. Новая опорная плита

- Возможность установки multifunctional углового упора. Опорная плита, поворотный и multifunctional угловой упор без выступающих деталей позволяют точно и быстро позиционировать фрезер на детали.

3. Высококласный инструмент - фреза Z2 + Z4 с подрезкой

4. Мешок для сбора стружки в комплекте поставки

Технические данные

Мощность.....	800 Вт
Напряжение	230 В или 120 В
Число оборотов	9000 мин ⁻¹
Фреза	твердосплавная фреза со сменными ножами и подрезкой Ø 100 x 4 x 22 мм
Максимальная глубина реза	20 мм
Вес	3,5 кг

Top 21

Арт.№

в деревянном чемодане.....	101500
в кейсе	101500S
в деревянном чемодане.....	101500WS

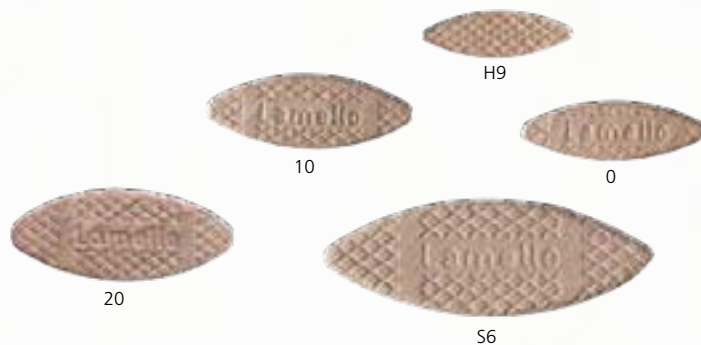
В набор поставки входит

Фрезер, твердосплавная фреза, multifunctional угловой упор, проставка 4 мм, переходник для подключения шланга пылесоса 23 и 36 мм, мешок для сборки стружки, набор инструмента, инструкция по эксплуатации, один из видов упаковки
Аксессуары на страницах 82, 83, 85, 88



Оригинальные деревянные ламели

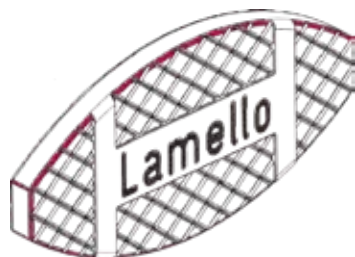
Оригинальный продукт
Сделаны в Швейцарии из
швейцарской древесины
Высочайшее качество Lamello



Особенности и преимущества

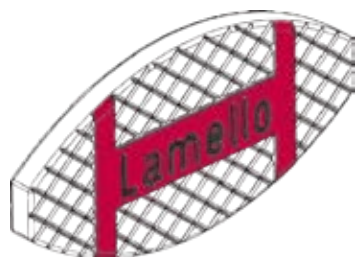
1. Округлые гладкие края

– легкая установка без усилий



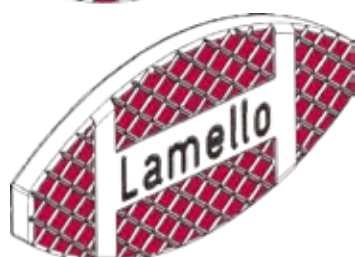
2. Выпуклые направляющие элементы

– четкая посадка ламели в паз
– низкое сопротивление при установке



3. Рельефная клеевая поверхность

– точное распределение клея
– легкая установка в паз



Диагональное расположение волокон

– Высокая прочность



© Таким значком маркируется настоящая швейцарская древесина Lignum-70-0003



Деревянные ламели

в коробках

Размер	Размер	Количество	Арт.№
Размер 20.....	56 x 23 x 4 мм.....	1000 штук.....	144020
Размер 10.....	53 x 19 x 4 мм.....	1000 штук.....	144010
Размер 0.....	47 x 15 x 4 мм.....	1000 штук.....	144000
Размер S6.....	85 x 30 x 4 мм.....	1000 штук.....	144006
Размер H9.....	38 x 12 x 3 мм.....	1000 штук.....	144009
Размер 20, 10, 0.....	в ассортименте.....	1000 штук.....	144030
.....	(500, 250, 250)	
Размер 20, 10, 0.....	в ассортименте.....	400 штук.....	144032
.....	(240, 80, 80)	



Деревянные ламели

в блистерах

Размер	Размер	Количество	Арт.№
Размер 20.....	56 x 23 x 4 мм.....	80 штук.....	144520
Размер 10.....	53 x 19 x 4 мм.....	80 штук.....	144510
Размер 0.....	47 x 15 x 4 мм.....	80 штук.....	144500
Размер S6.....	85 x 30 x 4 мм.....	40 штук.....	144506
Размер H9.....	38 x 12 x 3 мм.....	250 штук.....	144509



Для фрезеровки пазов под ламели 4 мм необходим один из вариантов фрезы 100x4x22мм со страницы 82.
Для фрезеровки пазов под ламели H9 - фреза 78x3x22мм, артикул 132009

Склеивание

Minicol / Servicol

Мультифункциональные тьюбики для нанесения клея.

Особенности и преимущества

- Нанесение клея в пазы 4 мм
- Выход клея нажатием тьюбика с боков
- Клеевая насадка с 2-мя отверстиями равномерно наносит клей по боковым поверхностям паза
- Удобная подставка держит тьюбик в вертикальном положении клеевой насадкой вниз и предотвращает высыхание клея
- Объем 300 мм



Minicol: тьюбик для нанесения клея с устойчивой деревянной подставкой.



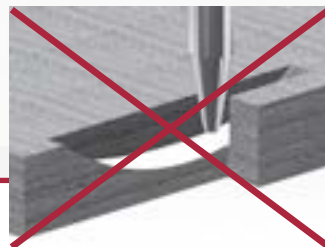
Servicol: тьюбик для нанесения клея с пластмассовой подставкой.

Dosicol

Тьюбик для нанесения клея с дозированным расходом клея

Особенности и преимущества

- Выход клея нажатием тьюбика сверху
- Нанесение клея в отверстия под ламели размером 10 и 20, шканты Ø=8,10,12мм, вставки Minispot
- Оптимальный и дозированный расход клея с возможностью регулировки
- Объем 450мл



Равномерное нанесение клея по боковым поверхностям паза

Тьюбики для нанесения клея Minicol

Тьюбики для нанесения клея Minicol	Арт.№
Minicol KSс пластиковой клеевой насадкой.....	175500
Minicol M.....с металлической клеевой насадкой	175550

Тьюбики для нанесения клея Servicol

Тьюбики для нанесения клея Servicol	Арт.№
Servicol KS с пластиковой клеевой насадкой.....	175560
Servicol M..... с металлической клеевой насадкой	175570
Servicol X с остроконечной насадкой	175580



Сменные клеевые насадки для Minicol и Servicol

Сменные клеевые насадки для Minicol и Servicol	Арт.№
для пазов 4 мм, пластиковая.	335511
для пазов 4 мм, металлическая.	285512
остроконечная насадка, пластиковая.....	335522
для пазов под ламели H9, металлическая.....	285509

Тьюбики для нанесения клея Dosicol

Тьюбики для нанесения клея Dosicol	Арт.№
Модель 20 для ламелей размером 10 и 20	177000
Модель D для шкантов Ø 8, 10, 12 мм.....	177007

Сменные клеевые насадки для Dosicol

Сменные клеевые насадки для Dosicol	Арт.№
для ламелей размером 10 и 20.....	287020
для вставок Minispot размером 2 и 22.....	287022
для вставок Minispot размером 4.....	287024
для вставок Minispot размером 20.....	512891
для шкантов диаметром 8, 10, 12мм	287027

Комплект для стягивания деталей при склейке

Особенности и преимущества

- Удобная и простая в работе система для стягивания деталей при склейке корпусов, ящиков, стеновых панелей и пр.
- Алюминиевые профили обеспечивают равномерное распределение давления в местах стягивания, что гарантирует высокое качество склейки и четкость углов.



Комплекты для стягивания деталей при склейке

Комплекты для стягивания деталей при склейке	Арт.№
20 см	1 зажимной крючок 175021
	1 ремень длиной 8м
	4 алюминиевых профиля длиной 20см
60 см	2 зажимных крючка 175020
	2 ремня длиной 8м
	4 алюминиевых профиля длиной 60см
	2 натяжных крючка

Отдельные детали

Отдельные детали	Количество	Арт.№
Зажимной крючок с ремнем длиной 5м	2 штуки.....	175005
Зажимной крючок с ремнем длиной 8м	2 штуки.....	175008
Зажимной крючок без ремней	1 штуки.....	175060
Ремень из полиэстера длиной 50 м.....	1 рулон.....	175050
Натяжной крючок	2 штуки.....	175200
Алюминиевые профили длиной 12 см.	4 штуки.....	175401
Алюминиевые профили длиной 40 см	4 штуки.....	175402
Алюминиевые профили длиной 60 см	4 штуки.....	175403

E20

Забивные ламели



E20-H



E20-L



Установка E20-L



Установка E20-H



Установка E20-L

Особенности и преимущества

- Соединение и стягивание деталей при склейке одним ударом молотка
- Не требует времени выдержки
- Одновременная присадка обеих деталей любым ламельным фрезером Lamello
- Неразборное соединение

Области применения E20

- Дверные коробки
- Плинтуса и наличники
- Нарращивание панелей и профилей
- Идеальна для применения на месте сборки

Технические данные

Размеры:

Забивная ламель E20-L 56 x 11,5 x 4 мм

Забивная ламель E20-H 23 x 28 x 4 мм

Фреза Ø 100 x 4 x 22 мм

Материал высокопрочный пластик

E20	Количество	Арт.№
E20-H.....	80 штук.....	145021
.....	400 штук.....	145026
.....	1200 штук.....	145028
E20-L	80 штук.....	145022
.....	400 штук.....	145025
.....	1200 штук.....	145027
E20-L/E20-H	по 40 штук каждой.....	145020

Как это работает

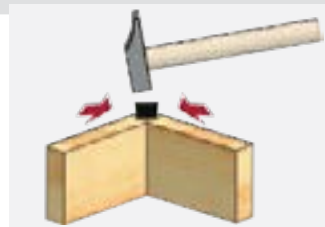
E20-H



1. Сделайте паз



2. Нанесите клей



3. Забейте E20-H



4. Готово!

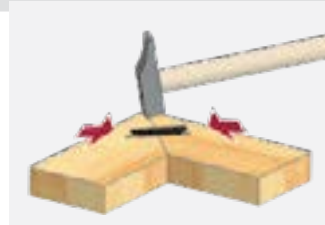
E20-L



1. Сделайте паз



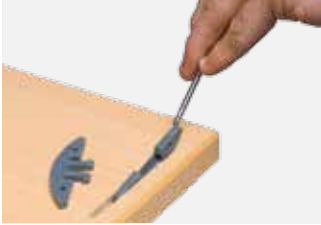
2. Нанесите клей



3. Забейте E 20-L



4. Готово!



Fast

Стяжка для сборно-разборных соединений. Забивается в деталь, соединяет детали защелкиванием.

Особенности и преимущества

- Идеальна для крепления карнизов, плинтусов, наличников и прочих декоративных элементов
- Быстро забивается в деталь и не требует времени выдержки
- Защелкивается, соединяя детали без боковой подвижки
- Сборно-разборное соединение

Фреза	Размер	Количество	Арт.№
Ø 100 x 4 x 22.....	56 x 12,7 x 4 мм	50 пар.....	145120

Поставляется в комплекте с инструментом для забивания стяжки в деталь и клипсой для установки особой глубины реза ламельного фрезера.

Metal

Стяжка для прочных сборно-разборных соединений. Прикручивается шурупами, соединяет детали надвижением.

Особенности и преимущества

- Идеальна для крепления полок, крышек, декоративных панелей а также в качестве стяжки при склейке
- Имеет боковой упор для фиксации деталей
- Регулируемое шурупами усилие стягивания
- Быстро прикручивается и не требует времени выдержки
- Сборно-разборное соединение

Фреза	Размер	Количество	Арт.№
Ø 100 x 4 x 22.....	57,2 x 12,7 x 4 мм	40 пар.....	145115

Поставляется в комплекте с шурупами 3x13 и 3x25, по 83 штуки каждого размера, клипсой для установки особой глубины реза ламельного фрезера.

Champ

Стяжка при склейке. Вклеивается в деталь ПУР клеем. Соединяет детали надвижением

Особенности и преимущества

- Идеальна при склейке деталей мебели различной формы из ДСП и массива, без помощи струцин или зажимных ремней
- Неразборное соединение

Фреза	Размер	Количество	Арт.№
Ø 100 x 4 x 22.....	64 x 13 x 4 мм	50 пар.....	145110

Поставляется в комплекте с инструментом для установки стяжки в деталь

K20

Фисирующая ламель

Особенности и преимущества

Идеальная для фиксации деталей при склейке, когда невозможно или неудобно зажимать струбцинами или зажимными ремнями

- Используется совместно с деревянными ламелями
- Неразборное соединение

Фреза	Размер	Количество	Арт.№
Ø 100 x 4 x 22.....	60 x 24 x 4,5 мм	80 штук.....	145001
.....	250 штук.....	145000



C20

Ламель для искусственного камня



Особенности и преимущества

Направляющий элемент при склейке деталей из искусственного камня

- Неразборное соединение
- Материал - полупрозрачный пластик.

Фреза	Размер	Количество	Арт.№
Ø 100 x 4 x 22.....	60 x 23 x 4 мм.....	250 штук.....	145010

Simplex

Стяжка для сборно-разборных соединений. Вклеивается в деталь двухкомпонентным клеем, соединяет детали надвижением.

Особенности и преимущества

- Идеальна для соединения стеновых и потолочных панелей, экранов радиаторов, полок
- Устанавливается в деталь специальным инструментом и приклеивается двухкомпонентным клеем
- Сборно-разборное соединение



Фреза	Размер	Количество	Арт.№
Ø 100 x 4 x 22.....	54 x 23 x 4,1 мм.....	50 пар.....	166101
		100 пар.....	166100

Инструмент для установки стяжки Simplex **166110**



Duplex

мебельная петля



Особенности и преимущества

- Разборная петля из 2-х частей
- Простая резка ламельным фрезером
- Эстетичный внешний вид

Отделка	Фреза	Сторонность	Количество	Арт.№
Никелированная	Ø 100 x 4 x 22 левая.....	20 штук.....	166011
	 правая.....	20 штук.....	166012
	 правая и левая.....	по 10 штук.....	166013
Черного цвета	Ø 100 x 4 x 22 левая.....	20 штук.....	166021
	 правая.....	20 штук.....	166022
	 правая и левая.....	по 10 штук.....	166023
Латунированная	Ø 100 x 4 x 22 левая.....	20 штук.....	166001
	 правая.....	20 штук.....	166002
	 правая и левая.....	по 10 штук.....	166003

