

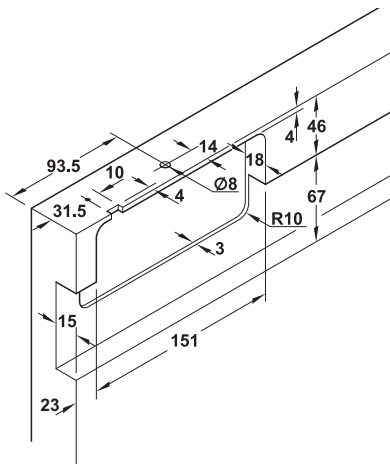
## Schiebetürbeschlag Design 40-V und 80-V

für Türflügelgewicht bis 40 kg oder 80 kg

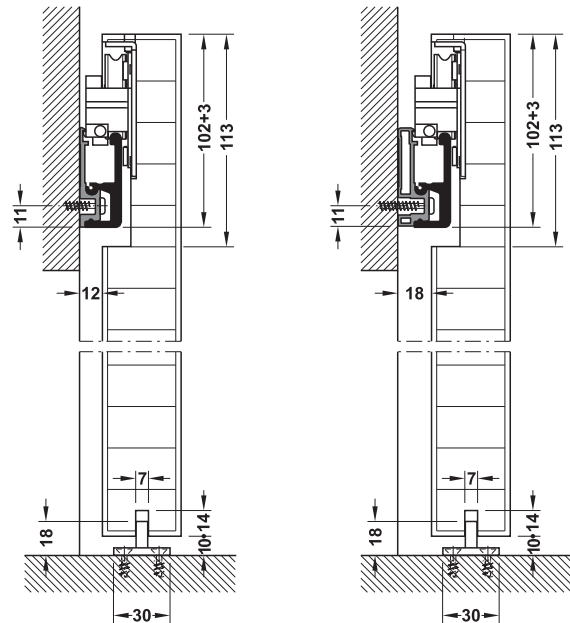


- Einsatzbereich: für 1- und 2-flügelige Schiebetüren
- Ausführung: unsichtbare Lauftechnik in der Tür integriert
- Türflügelgewicht: 40-V ≤ 40 kg; 80-V ≤ 80 kg
- Montage: eingelassen, Wandabstand 12 oder 18 mm
- Einstellmöglichkeit: Türflügel höhenverstellbar + 3 mm

### Ausschnittmaß



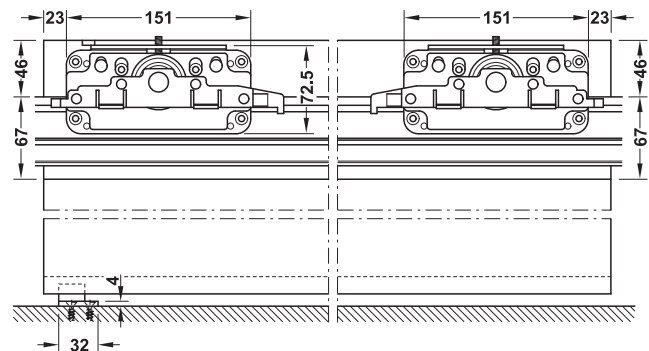
### Wandmontage



Wandabstand 12 mm  
Ausführungen A1, E1

Wandabstand 18 mm  
Ausführungen A2, E2

### Schnitt Laufwerk und Bodenführung



DGH-B 2011, HDE, 01/11; Maßangaben unverbindlich. Konstruktionsänderungen vorbehalten.

## → Garnitur Design 40-V/80-V

**smus** ... dämpft

	Türflügelgewicht kg	Dämpfung	Türflügelbreite mm	Ausführung		Artikel-Nr.
Slido Design 40-V	≤40	–	≥500	Variante A1	Wandabstand 12 mm	940.42.105
				Variante A2	Wandabstand 18 mm	940.42.106
		mit beidseitiger Einzugsdämpfung	≥680	Variante E1	Wandabstand 12 mm	940.42.000
				Variante E2	Wandabstand 18 mm	940.42.102
Slido Design 80-V	≤80	–	≥500	Variante A1	Wandabstand 12 mm	940.82.171
				Variante A2	Wandabstand 18 mm	940.82.172
		mit beidseitiger Einzugsdämpfung	≥680	Variante E1	Wandabstand 12 mm	940.82.000
				Variante E2	Wandabstand 18 mm	940.82.168

## → Garnitur-Komponenten Design 40-V/80-V

		Ausführung			
		A1	E1	A2	E2
Laufwerke		2	2	2	2
Dämpfung		-	2	-	2
Stopper und Haltestift		2	-	2	-
Laufwerksicherung		2	2	2	2
Abdeckkappen für Wandabstand 12 mm		1	1	-	-
Abdeckkappen für Wandabstand 18 mm		-	-	1	1
Bodenführung		1	1	1	1

## → Schienen und Zubehör

		Oberfläche	Werkstoff	Länge mm	Artikel-Nr.
Befestigungsschiene gebohrt Wandabstand 12 mm		silberfarben eloxiert	Aluminium	1700	940.82.217
				2000	940.82.220
				3000	940.82.230
				6000	940.82.260
Befestigungsschiene gebohrt Wandabstand 18 mm		silberfarben eloxiert	Aluminium	1700	940.82.917
				2000	940.82.920
				3000	940.82.930
				6000	940.82.961
Laufschiene und Blende		silberfarben eloxiert	Aluminium	1700	940.82.317
				2000	940.82.320
				3000	940.82.330
				6000	940.82.360

Einsteckschlösser	▶ BB 4.26 ▶ BB 9.326
Muschelgriffe	▶ BB 9.335

Türgriffe für Schiebetüren	▶ BB 3.118
Absendichtungen für Schiebetüren	▶ BB 8.13
Türdichtungen für Schiebetüren	▶ BB 9.106

DGH-B 2011, HDE, 01/11; Maßangaben unverbindlich. Konstruktionsänderungen vorbehalten.