

## Schiebetürbeschlag Design 70-V für Türflügelgewicht bis 70 kg

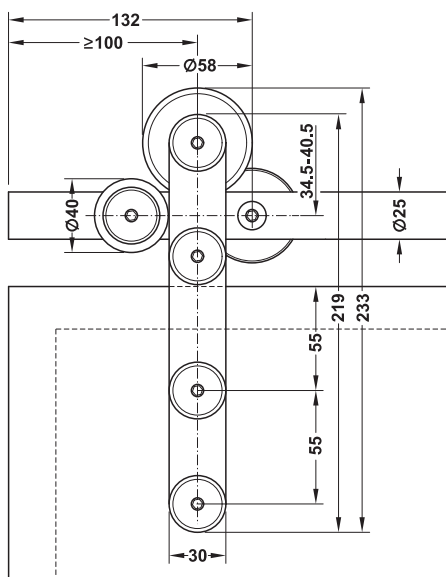


geklemmte Türflügel-Anbindung



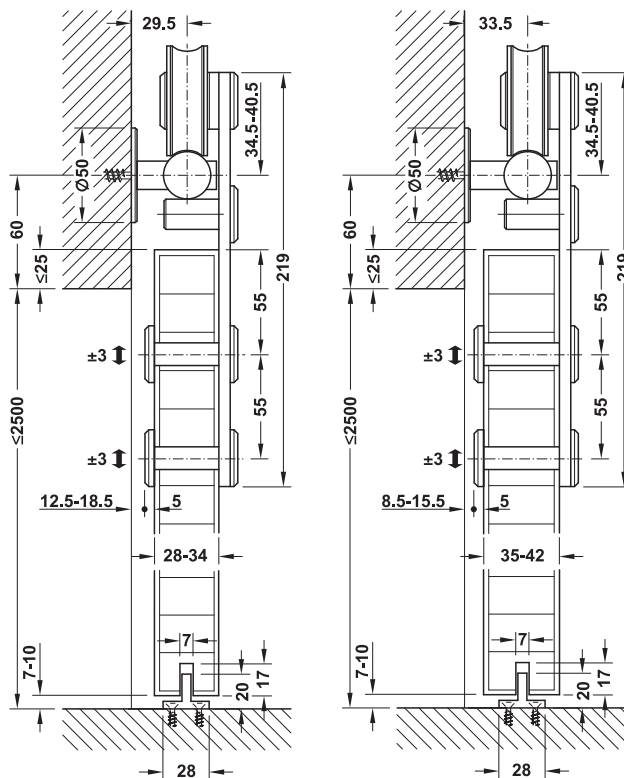
eingelassene Türflügel-Anbindung

- Einsatzbereich: für 1-flügelige Schiebetüren
- Ausführung: Laufwerk mit Aushängesicherung, Bodenführung einstellbar
- Einstellmöglichkeit: Türflügel höhenverstellbar  $\pm 3$  mm
- für Holzdicke: 28 – 42 mm
- Türgewicht: je Flügel  $\leq 70$  kg
- Durchmesser: Tragstange 25 mm
- für lichte bei Laufschiene 1804 mm: 750 – 900 mm, Durchgangsbreite: bei Laufschiene 2104 mm: 910 – 1000 mm
- für Türbreite: bei Laufschiene 1804 mm: 800 – 950 mm, bei Laufschiene 2104 mm: 960 – 1050 mm



Laufwagen mit Klemmbeschlag

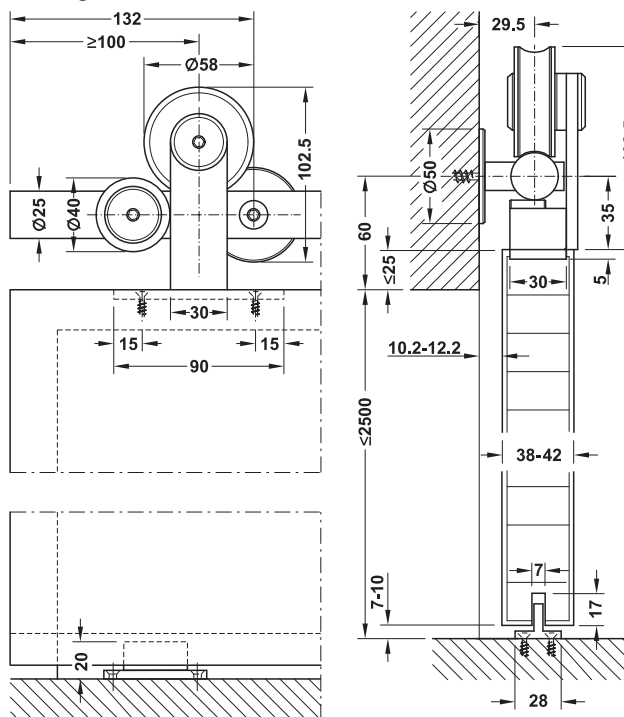
## Türblattnanbindung durch formschlüssige Klemmung



Wandbefestigung mit Stockschrauben M8 x 90 mm für Holzdicke 28 – 34 mm

Wandbefestigung mit Stockschrauben M8 x 100 mm für Holzdicke 35 – 42 mm

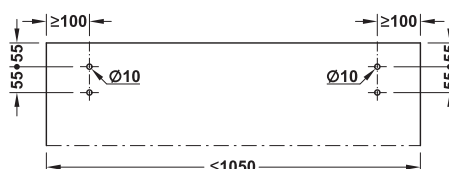
## mit Tragflansch zum Schrauben auf die Türoberkante



Laufwagen mit Tragflansch

Wandbefestigung mit Stockschrauben M8 x 90 mm für Holzdicke 38 – 42 mm

## Bohrbild



DGH-B 2011, HDE, 01/11; Maßangaben unverbindlich. Konstruktionsänderungen vorbehalten.

## → Garnitur Design 70-V


	für Holzdicke mm	Artikel-Nr.
für 1-flügelige Schiebetüren ohne Laufschiene, mit Türstopperset und Bodenführung Türflügel-Anbindung durch formschlüssige Klemmung	28 – 34 und 35 – 42	940.64.004
für 1-flügelige Schiebetüren ohne Laufschiene, mit Türstopperset und Bodenführung mit Tragflansch zum Schrauben auf die Türoberkante	38 – 42	940.64.007

## → Schienen und Zubehör

### Hinweis

Bohrabstände für die Wandbefestigung der Laufschiene 1804 mm: 132 / 513 / 514 / 513 / 132 mm

Bohrabstände für die Wandbefestigung der Laufschiene 2104 mm: 132 / 613 / 614 / 613 / 132 mm

		Werkstoff	Oberfläche	Länge mm	Artikel-Nr.
Laufschiene 4-fach gebohrt für Wandmontage		Edelstahl	matt	1804	940.64.918
				2104	940.64.921
Wandbefestigungsset für Laufschiene 4-fach gebohrt, Stockschrauben M8 x 90 mm für formschlüssige Klemmung, Holzdicke 28 – 34 mm, für Tragflansch, Holzdicke 38 – 42 mm		Edelstahl	matt	–	940.64.030
Wandbefestigungsset für Laufschiene 4-fach gebohrt, Stockschrauben M8 x 100 mm für formschlüssige Klemmung, Holzdicke 35 – 42 mm		Edelstahl	matt	–	940.64.031
Distanzscheibenset Dicke 2 mm 4 Stück		Edelstahl	matt	–	941.07.105
Distanzscheibenset Dicke 5 mm 4 Stück		Edelstahl	matt	–	941.07.106
Distanzscheibenset Dicke 10 mm 4 Stück		Edelstahl	matt	–	941.07.107
Aufsteckkupplung zur Längenverbindung von 2 Laufschiene		Edelstahl	matt	35	940.64.040

### Bestellhinweis

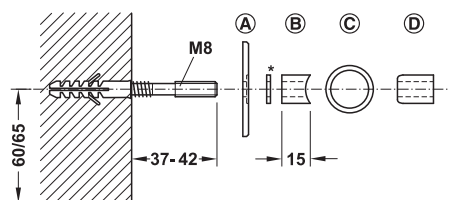
Bitte 1 Wandbefestigungsset pro Laufschiene bestellen.

Befestigungsmaterial (Stockschraube und Kunststoffdübel) im Lieferumfang des Wandbefestigungssets enthalten.

Distanzscheiben zum Ausgleich des Wandabstandes nach Bedarf.

### Montage

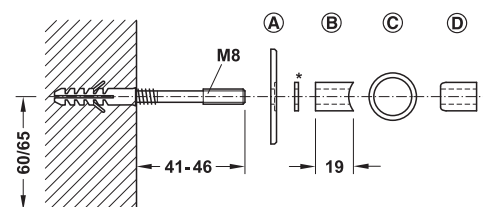
Wandbefestigungsset mit Stockschrauben M8 x 90 mm



für formschlüssige Klemmung, Holzdicke 28 – 34 mm  
für Tragflansch, Holzdicke 38 – 42 mm

- (A) = Stützteller  $\varnothing$  50 mm
- (B) = Distanzstück 15 mm
- (C) = Laufschiene
- (D) = Befestigungsbolzen

Wandbefestigungsset mit Stockschrauben M8 x 100 mm



für formschlüssige Klemmung, Holzdicke 35 – 42 mm

- (A) = Stützteller  $\varnothing$  50 mm
- (B) = Distanzstück 19 mm
- (C) = Laufschiene
- (D) = Befestigungsbolzen

\* Zum Ausgleich des Wandabstandes können zusätzlich die Distanzscheiben Dicke 2, 5 oder 10 mm verwendet werden.  
(Nur 1 zusätzliche Distanzscheibe pro Wandbefestigung verwenden.)

Einsteckschlösser	► BB 4.26 ► BB 9.326	Türgriffe für Schiebetüren	► BB 3.118
Muschelgriffe	► BB 9.335	Absenkdichtungen für Schiebetüren	► BB 8.13
		Türdichtungen für Schiebetüren	► BB 9.106

## Schiebetürbeschlag Design 100-V für Türflügelgewicht bis 100 kg

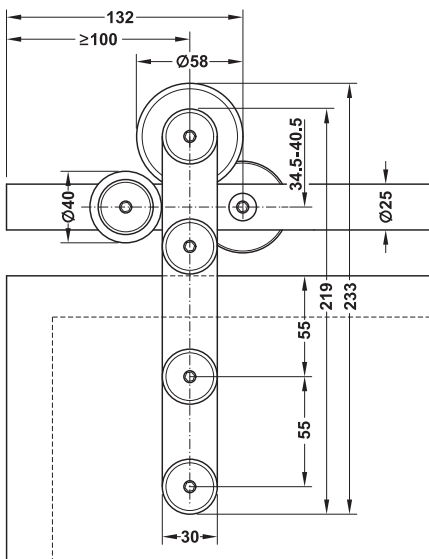


geklemmte Türflügel-Anbindung



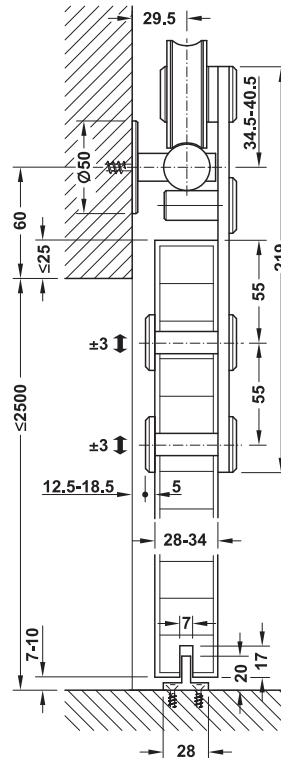
eingelassene Türflügel-Anbindung

- Einsatzbereich: für 1-flügelige Schiebetüren
- Ausführung: Laufwerk mit Aushängesicherung, Bodenführung einstellbar
- Einstellmöglichkeit: Türflügel höhenverstellbar  $\pm 3$  mm
- für Holzdicke: 28–42 mm
- Türgewicht: je Flügel  $\leq 100$  kg
- Durchmesser: Tragstange 25 mm
- für lichte Durchgangsbreite: bei Laufschiene 2104 mm: 910–1000 mm, bei Laufschiene 2304 mm: 1001–1100 mm, bei Laufschiene nach Maß: variable Durchgangsbreite
- für Türbreite: bei Laufschiene 2104 mm: 960–1050 mm, bei Laufschiene 2304 mm: 1051–1150 mm, bei Laufschiene nach Maß: variable Türbreite

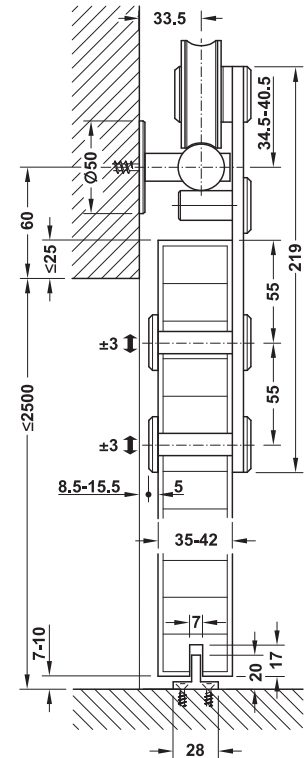


Laufwagen mit Klemmbeschlag

### Türblattnanbindung durch formschlüssige Klemmung

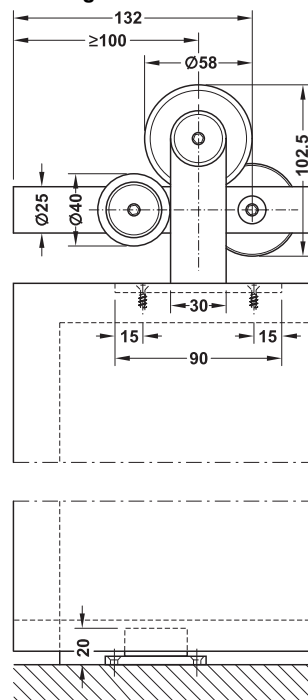


Wandbefestigung mit Stockschrauben M8 x 90 mm für Holzdicke 28–34 mm

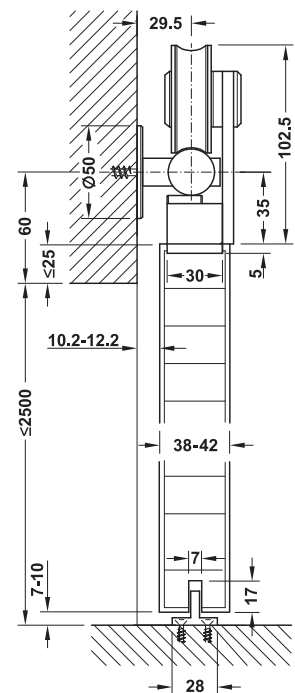


Wandbefestigung mit Stockschrauben M8 x 100 mm für Holzdicke 35–42 mm

### mit Tragflansch zum Schrauben auf die Türoberkante

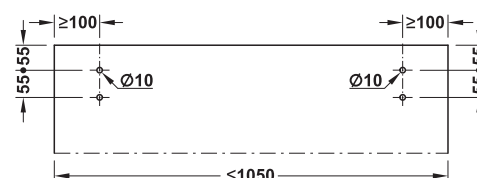


Laufwagen mit Tragflansch



Wandbefestigung mit Stockschrauben M8 x 90 mm für Holzdicke 38–42 mm

### Bohrbild



DGH-B 2011, HDE, 01/11; Maßangaben unverbindlich. Konstruktionsänderungen vorbehalten.

## → Garnitur Design 100-V

	für Holzdicke mm	Artikel-Nr.
<b>für 1-flügelige Schiebetüren ohne Laufschiene, mit Türstopperset und Bodenführung Türflügel-Anbindung durch formschlüssige Klemmung</b>	<b>28–34 und 35–42</b>	<b>940.64.004</b>
<b>für 1-flügelige Schiebetüren ohne Laufschiene, mit Türstopperset und Bodenführung mit Tragflansch zum Schrauben auf die Türoberkante</b>	<b>38–42</b>	<b>940.64.007</b>

## → Schienen und Zubehör

### Hinweis

Bohrabstände für die Wandbefestigung der Laufschiene 2104 mm: 132/460/460/460/132 mm  
 Bohrabstände für die Wandbefestigung der Laufschiene 2304 mm: 132/510/510/510/510/132 mm  
 Bohrabstände für die Wandbefestigung der Laufschiene nach Maß: variabel

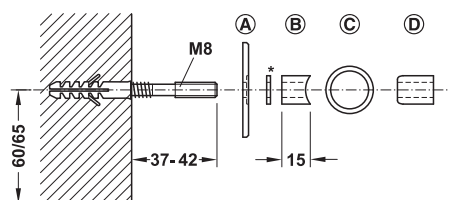
		Werkstoff	Oberfläche	Ausführung	Länge mm	Artikel-Nr.
Laufschiene für Wandmontage bis 2500 mm 5-fach gebohrt, bis 3000 mm 6-fach gebohrt, bis 3500 mm 7-fach gebohrt		Edelstahl	matt	–	2104	940.64.821
					2304	940.64.823
					nach Maß, max. 3500	940.64.899
Wandbefestigungsset für Laufschiene Stockschrauben M8 x 90 mm für formschlüssige Klemmung, Holzdicke 28–34 mm für Tragflansch, Holzdicke 38–42 mm		Edelstahl	matt	5-fach gebohrt	–	940.64.046
				1-fach gebohrt	–	940.64.043
Wandbefestigungsset für Laufschiene Stockschrauben M8 x 100 mm für formschlüssige Klemmung, Holzdicke 35–42 mm		Edelstahl	matt	5-fach gebohrt	–	940.64.047
				1-fach gebohrt	–	940.64.044
Distanzscheibenset Dicke 2 mm 5 Stück		Edelstahl	matt	–	–	940.64.052
Distanzscheibenset Dicke 5 mm 5 Stück		Edelstahl	matt	–	–	940.64.053
Distanzscheibenset Dicke 10 mm 5 Stück		Edelstahl	matt	–	–	940.64.054
Aufsteckkupplung zur Längenverbindung von 2 Laufschielen		Edelstahl	matt	–	–	940.64.040

### Bestellhinweis

Bitte Wandbefestigungsset passend zur Laufschienebohrung bestellen.  
 Befestigungsmaterial (Stockschraube und Kunststoffdübel) im Lieferumfang des Wandbefestigungssets enthalten.  
 Distanzscheiben zum Ausgleich des Wandabstandes nach Bedarf.

### Montage

Wandbefestigungsset mit Stockschrauben M8 x 90 mm

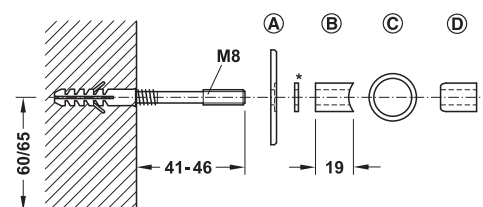


für formschlüssige Klemmung, Holzdicke 28–34 mm  
 für Tragflansch, Holzdicke 38–42 mm

- (A) = Stützteller Ø 50 mm
- (B) = Distanzstück 15 mm
- (C) = Laufschiene
- (D) = Befestigungsbolzen

\* Zum Ausgleich des Wandabstandes können zusätzlich die Distanzscheiben Dicke 2, 5 oder 10 mm verwendet werden.  
 (Nur 1 zusätzliche Distanzscheibe pro Wandbefestigung verwenden.)

Wandbefestigungsset mit Stockschrauben M8 x 100 mm



für formschlüssige Klemmung, Holzdicke 35–42 mm

- (A) = Stützteller Ø 50 mm
- (B) = Distanzstück 19 mm
- (C) = Laufschiene
- (D) = Befestigungsbolzen

Einsteckschlösser für Schiebetüren	► BB 4.26
Stangen-Einsteckschlösser	► BB 9.326
Muschelgriffe	► BB 9.335

Türgriffe für Schiebetüren	► BB 3.118
Absenkrichtungen für Schiebetüren	► BB 8.13
Türdichtungen für Schiebetüren	► BB 9.106