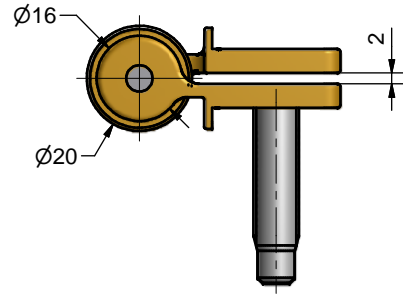
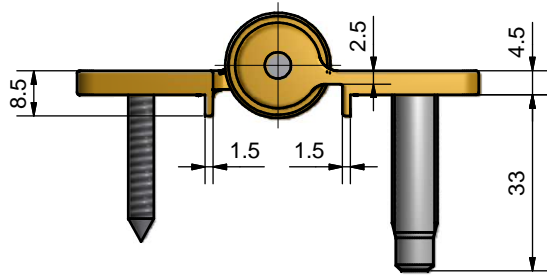


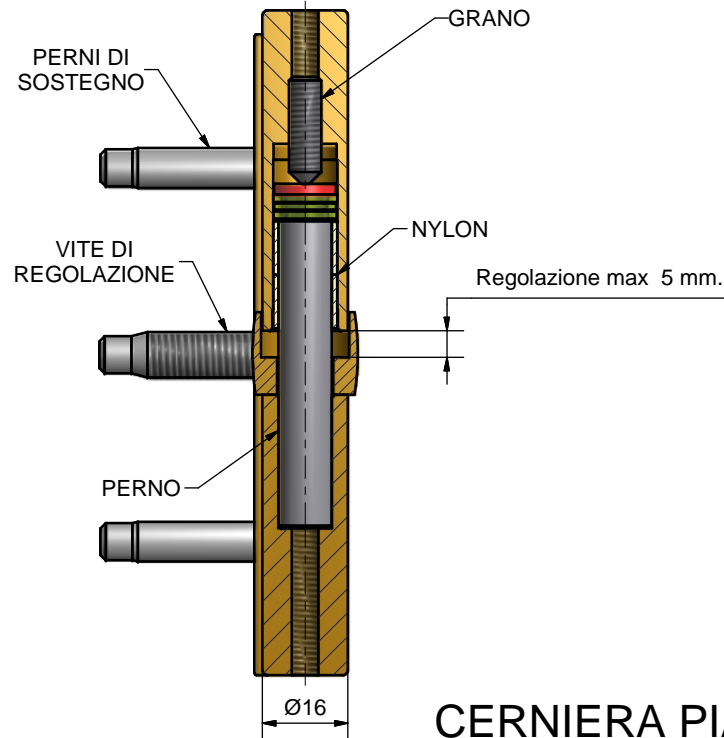
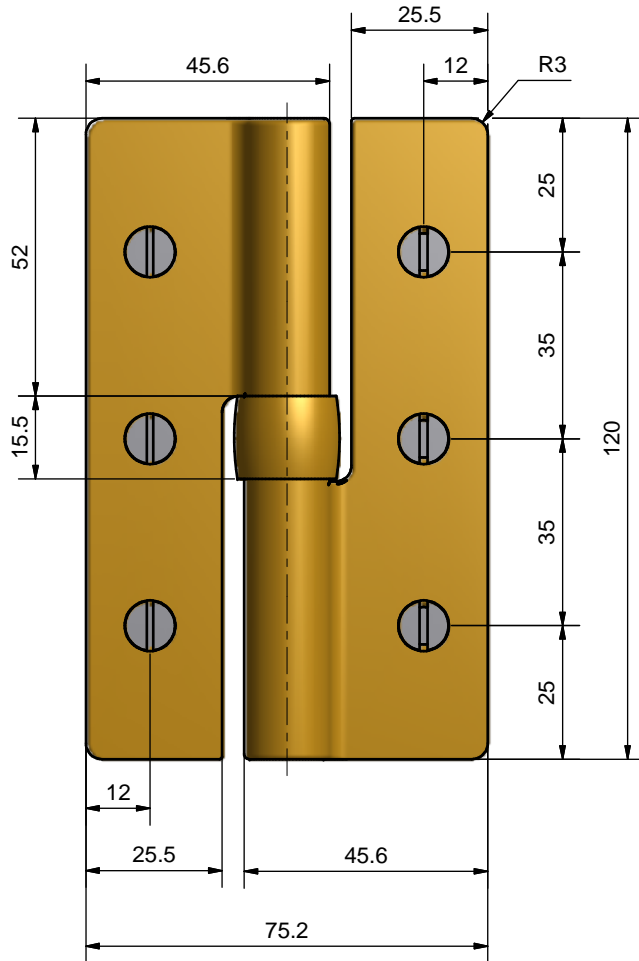
		Classe di Tolleranza per quote Libere UNI EN 22768/1 (ISO 2768/1)					
		Dimensioni mm.	>0.5-6	>6-30	>30-120	>120-315	>315-1000
Classe di Toll.	Fine	±0.05	±0.1	±0.15	±0.2	±0.3	
	Media	±0.1	±0.2	±0.3	±0.5	±0.8	
	Grossolana	±0.2	±0.5	±0.8	±1.2	±2	

VISTA CERNIERA CHIUSA

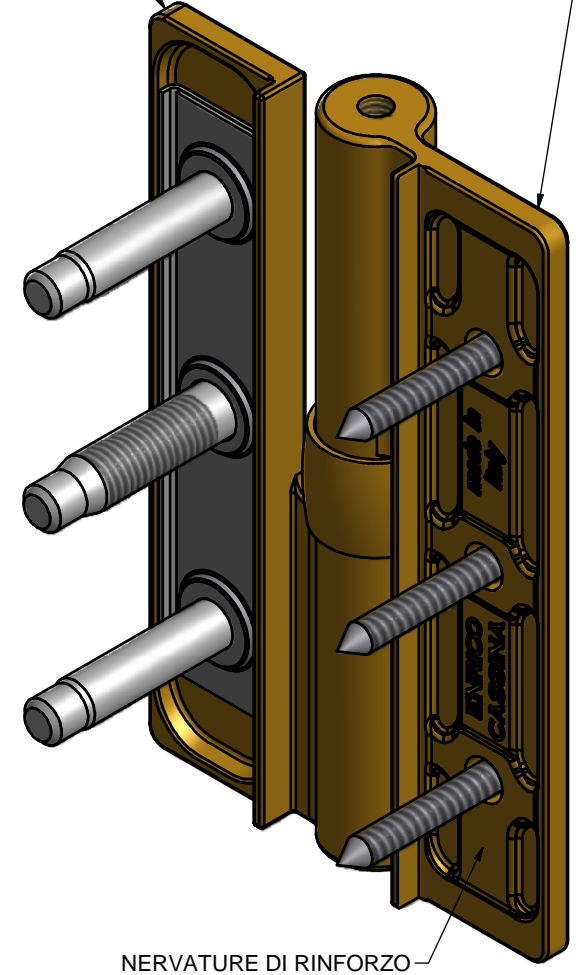


CERNIERA REGOLABILE
SENZA NERVATURE DI RINFORZO
(da fissare allo stipite)

CERNIERA FISSA
CON NERVATURE DI RINFORZO
(da fissare alla porta)



VISTA REGOLAZIONE ALTEZZA



CERNIERA PIANA

N°	Data Mod.	Descrizione modifiche		Rev.	B
Contr. tec04	Scala 1:1	Descrizione INGOMBRI CERNIERA DESTRA REGOLABILE art. CC1010_D		Codice CC1010_D LAYOUT	
Dis.da BONA S.		Mat. OTTONE			
Data 25/11/2008		Trattam.			
30/11/2007					