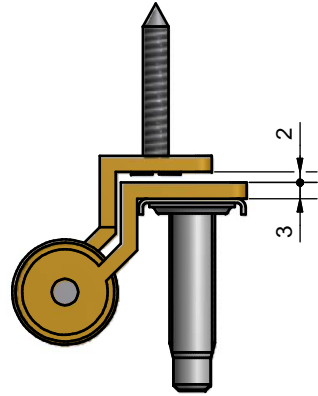
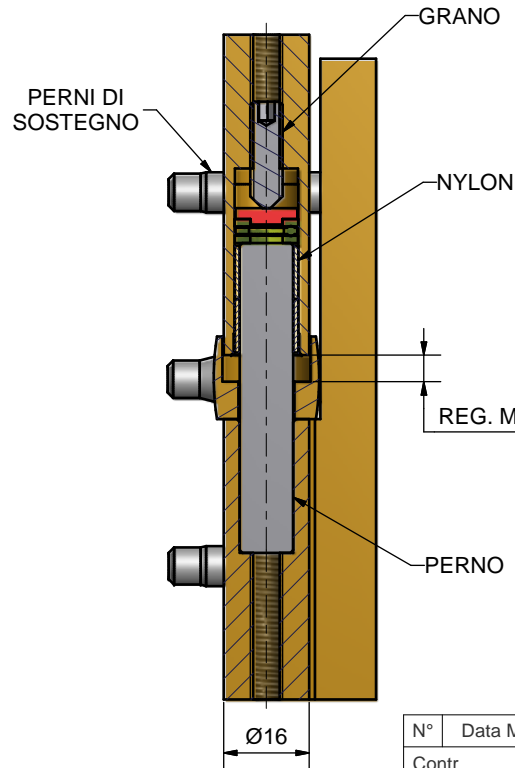
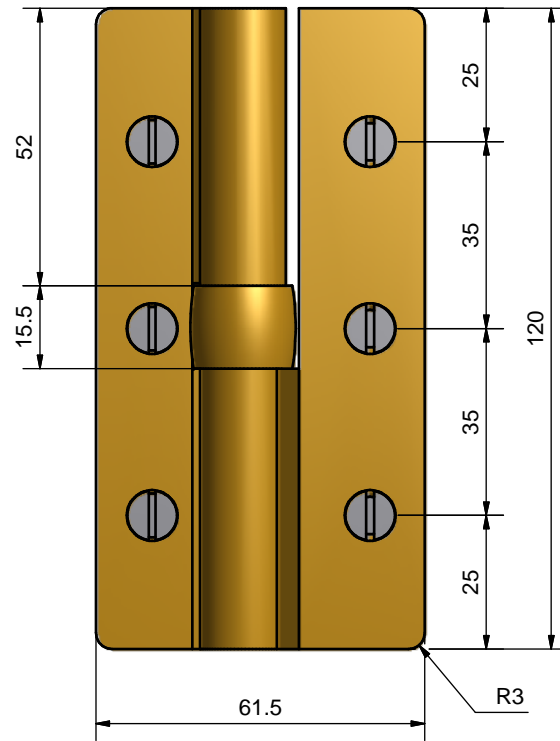
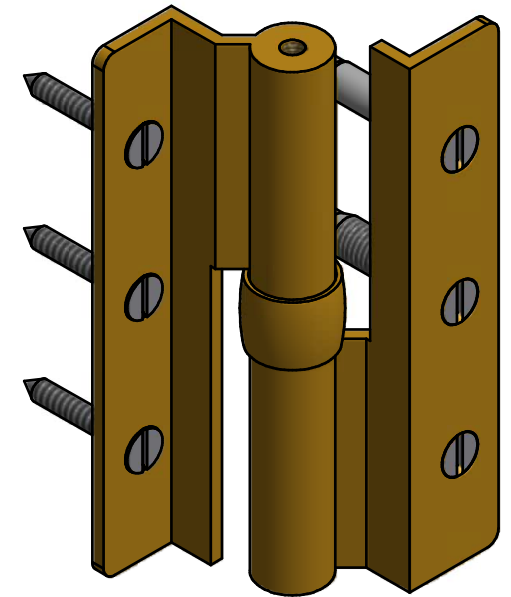
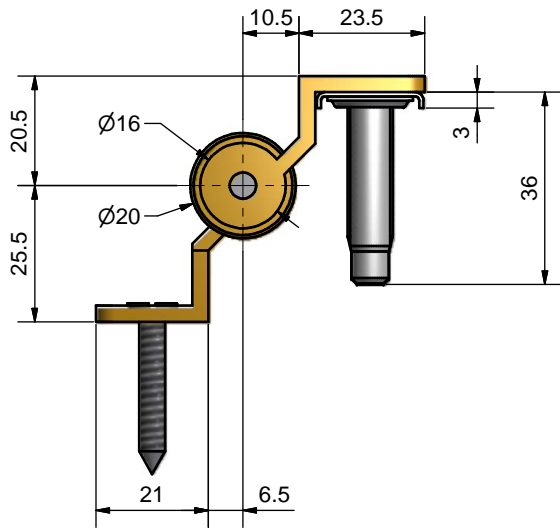


VISTA
CERNIERA CHIUSA




Classe di Tolleranza per quote Libere UNI EN 22768/1 (ISO 2768/1)						
Dimensioni mm.	>0.5-6	>6-30	>30-120	>120-315	>315-1000	
Classe di Tolleranza	Fine	± 0.05	± 0.1	± 0.15	± 0.2	± 0.3
Classe di Tolleranza	Media	± 0.1	± 0.2	± 0.3	± 0.5	± 0.8
Classe di Tolleranza	Grossolana	± 0.2	± 0.5	± 0.8	± 1.2	± 2



VISTA
REGOLAZIONE ALTEZZA

CERNIERA ZANCATA

N°	Data Mod.	Descrizione modifiche		Rev.
Contr.	Scala 1:1	Descrizione INGOMBRI CERNIERA DESTRA REGOLABILE		Codice CC2010_D LAYOUT
Dis.da	BONA S.	Mat.	OTTONE	 22060 Cucciago (Como) Italy Via Stazione, 8/a E-MAIL: info@ompporro.com HOME PAGE: http://www.ompporro.com
Data		Trattam.		
30/11/2007				