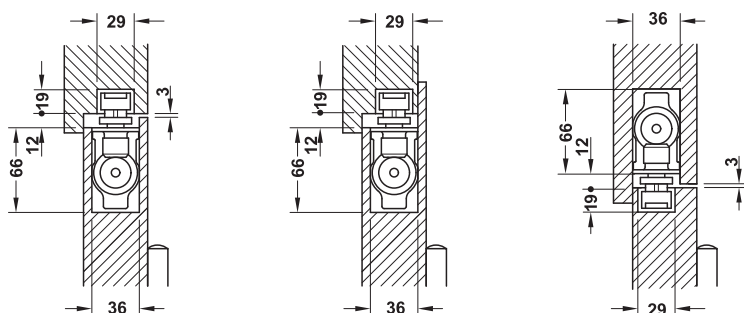
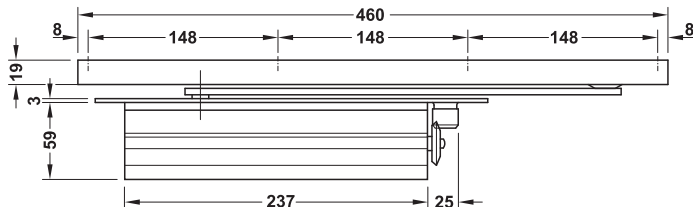


DCL 33
EN 2 – 4



5

Защита от огня и дыма

Испытаны для огнестойких дверей и дверей с защитой от дыма.

При использовании фиксатора применение для огнестойких дверей и дверей с защитой от дыма не разрешается.

- Область применения: дверной доводчик и шина скольжения для скрытого монтажа
- Монтаж: обычный монтаж в дверном полотне или верхний монтаж в дверной коробке
- Возможность настройки: скорость закрывания плавно регулируется, концевой упор может плавно регулироваться
- Усилие закрывания: 2 – 4
- Ширина дверного полотна: ≤1100 мм
- для толщины двери: ≥46 мм
- Вес двери: ≤80 кг
- Угол раскрытия: ≤115°
- Диапазон фиксации: ≤115°
- Крепление: левое и правое по DIN
- Стандарт: сертифицирован по стандарту EN 1154:1996/A1:2002
- Класс:

3	8	2 – 4	1	1	3
---	---	-------	---	---	---

		серебристый
Комплект DCL 33		
1 DCL 33 без фиксатора	<input checked="" type="checkbox"/>	931.84.039
1 DCL 33 с фиксатором	<input type="checkbox"/>	931.84.269