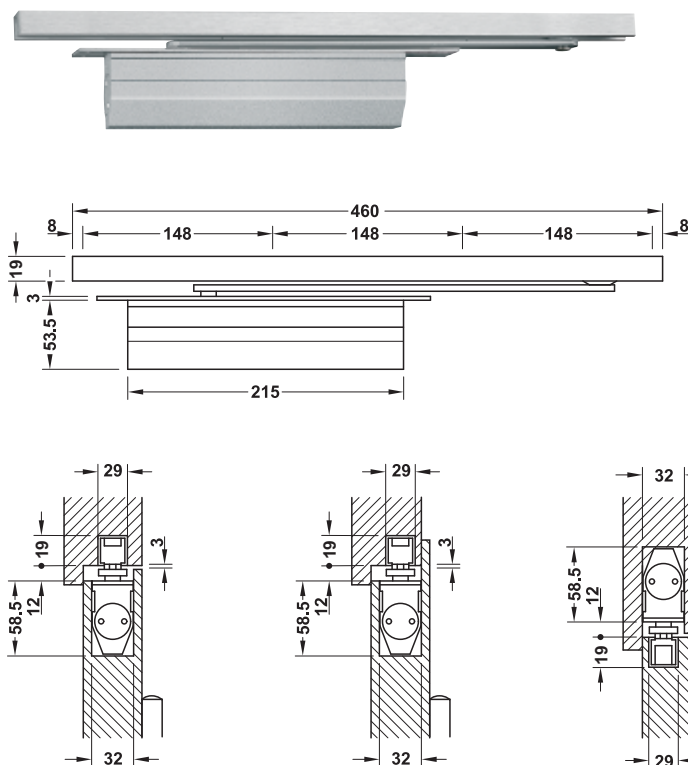


DCL 34
EN 3



5

Защита от огня и дыма

Испытаны для огнестойких дверей и дверей с защитой от дыма.

При использовании фиксатора применение для огнестойких дверей и дверей с защитой от дыма не разрешается.

- Область применения: дверной доводчик и шина скольжения для скрытого монтажа
- Возможность настройки: скорость закрывания плавно регулируется, концевой упор может плавно регулироваться
- Усилие закрывания: 3
- Ширина дверного полотна: ≤950 мм
- для толщины двери: ≥40 мм
- Угол раскрытия: ≤120°
- Диапазон фиксации: ≤115°
- Крепление: левое и правое по DIN
- Стандарт: сертифицирован по стандарту EN 1154:1996/A1:2002
- Класс:

3	8	3	1	1	3
---	---	---	---	---	---

		серебристый
Комплект DCL 34		
1 DCL 34 без фиксатора	<input checked="" type="checkbox"/>	931.84.049
1 DCL 34 с фиксатором	<input type="checkbox"/>	931.84.279