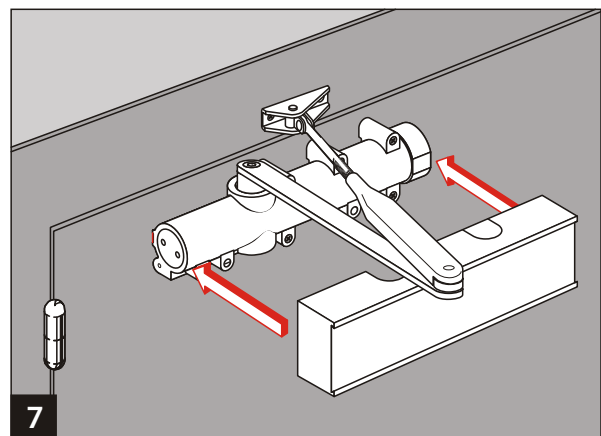
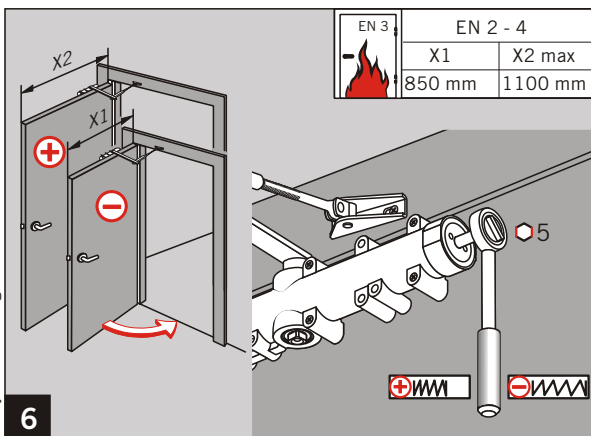
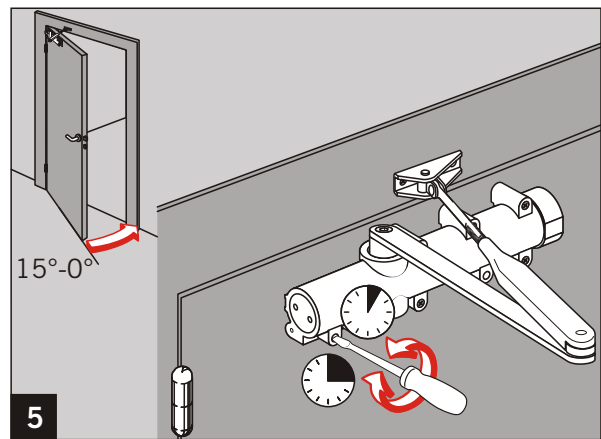
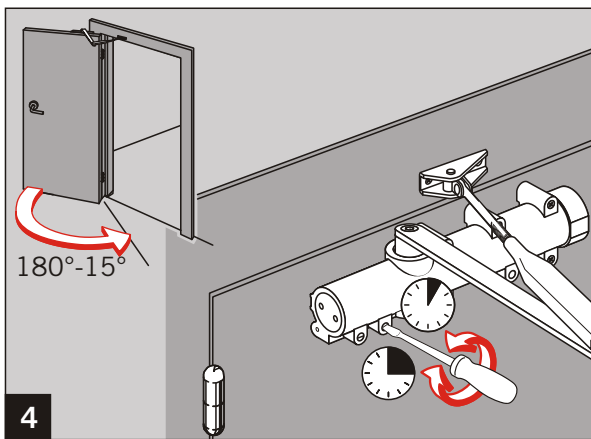
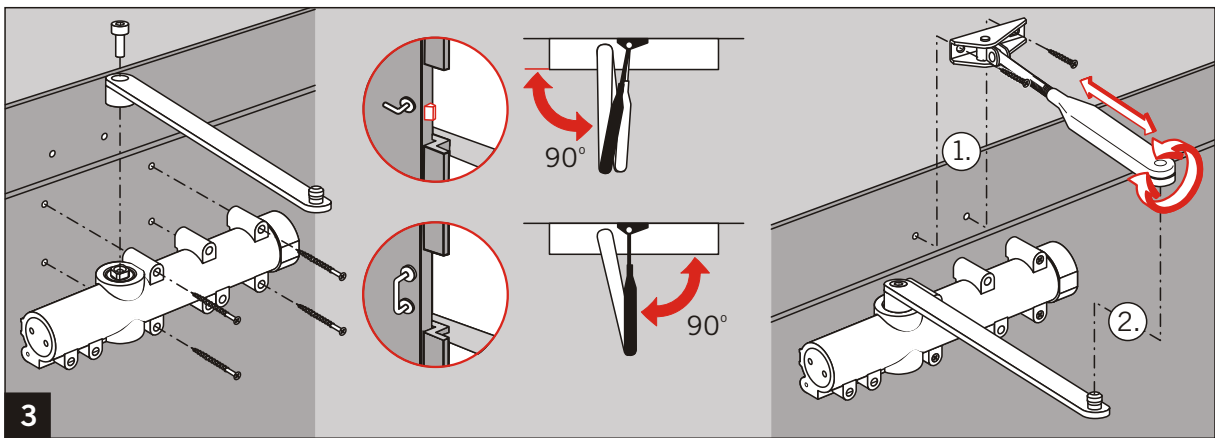
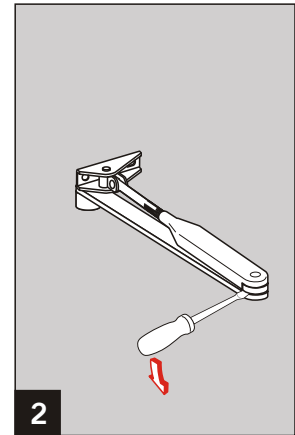
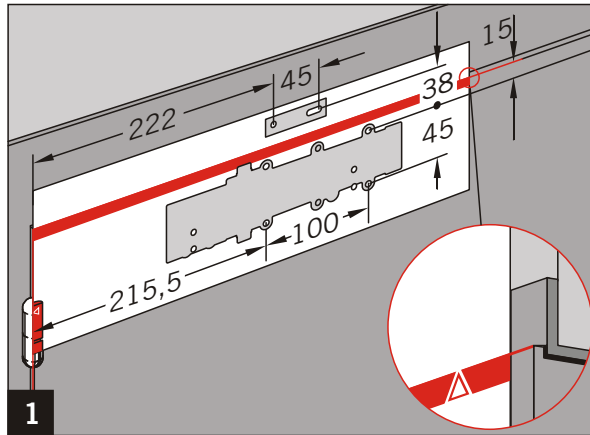
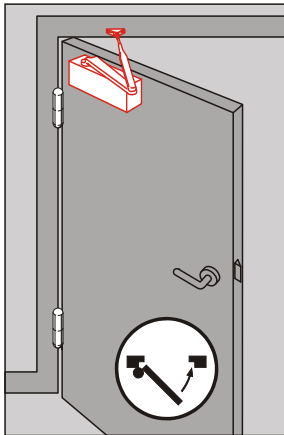


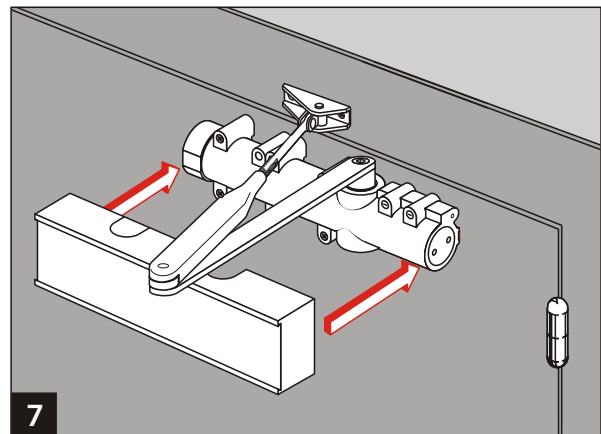
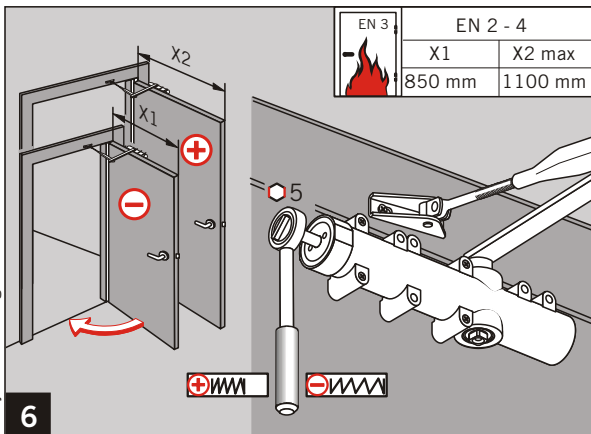
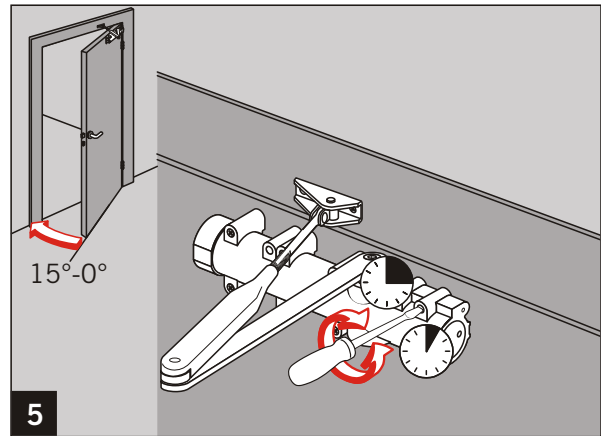
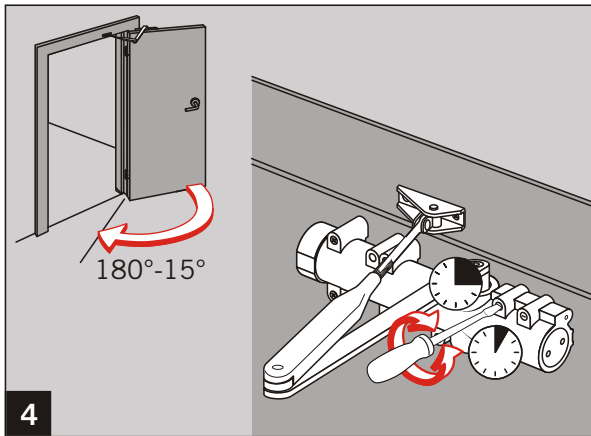
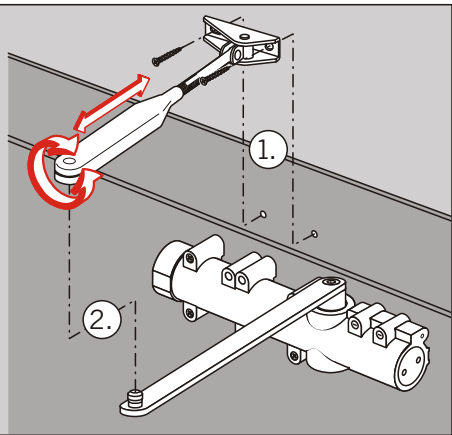
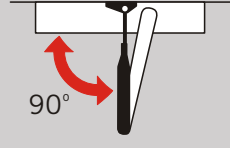
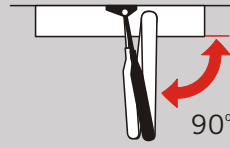
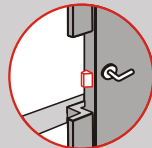
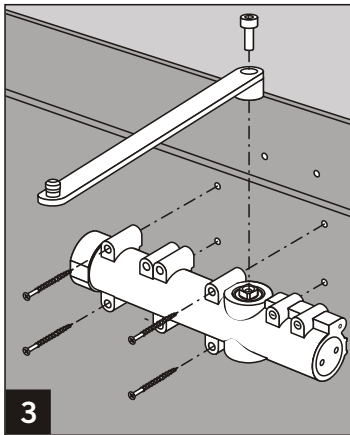
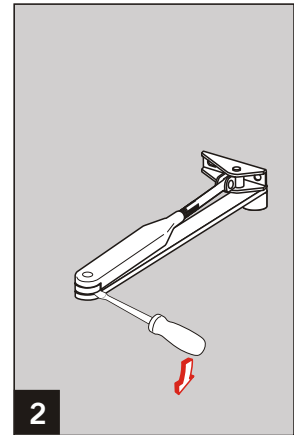
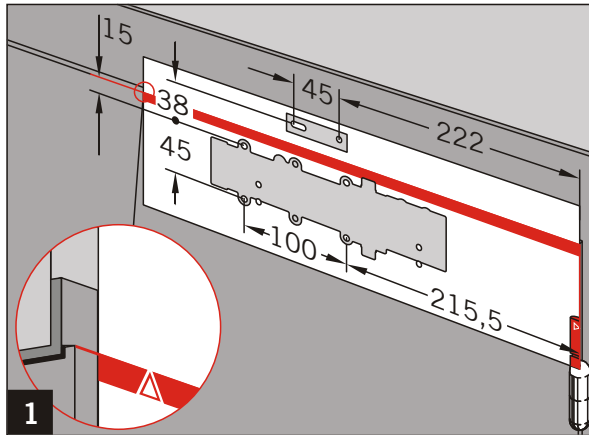
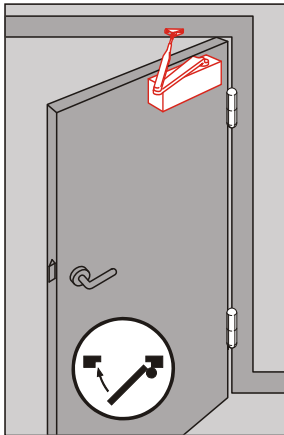
WN 055435 45532  
09/04  
1/4



CE	DORMA GmbH + Co. KG		04	
	Postfach 4009 58 247 Ennepetal		2	1
0432 - BPR-0054	EN 1154:1996+A1:2002		4	8
	EN 1154:1996+A1:2002		1	1
Dangerous substances: None				

Änderungen vorbehalten  
Subject to change without notice

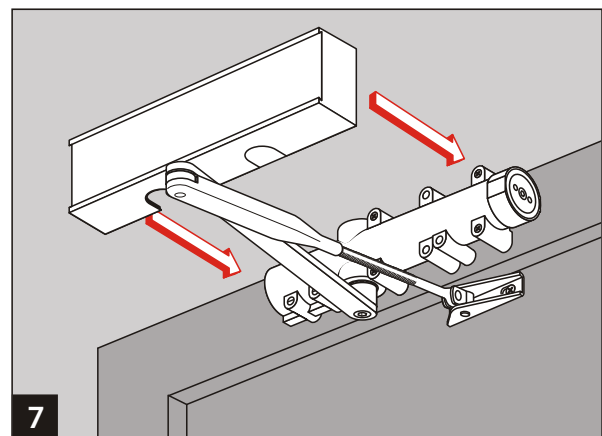
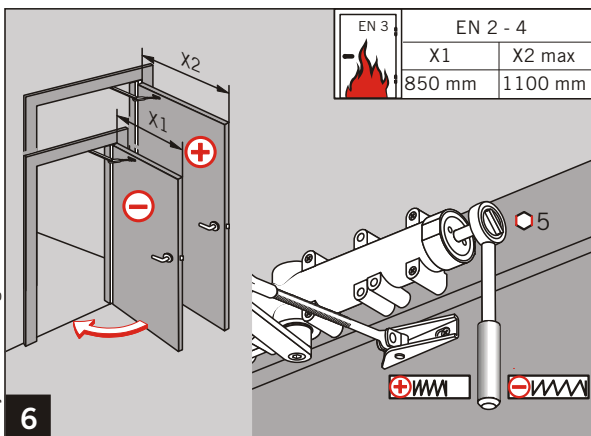
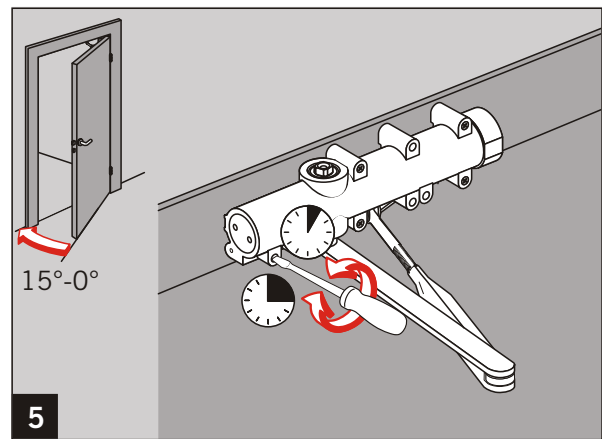
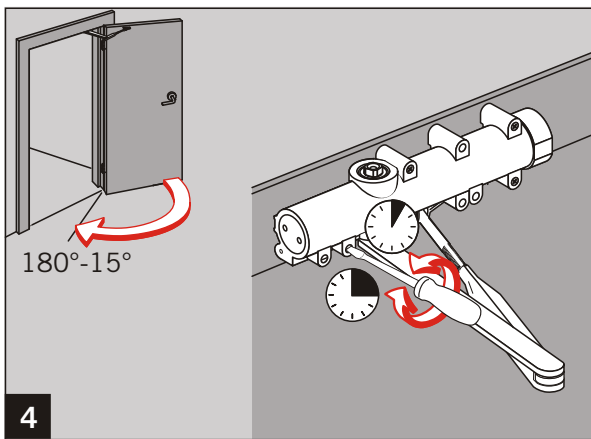
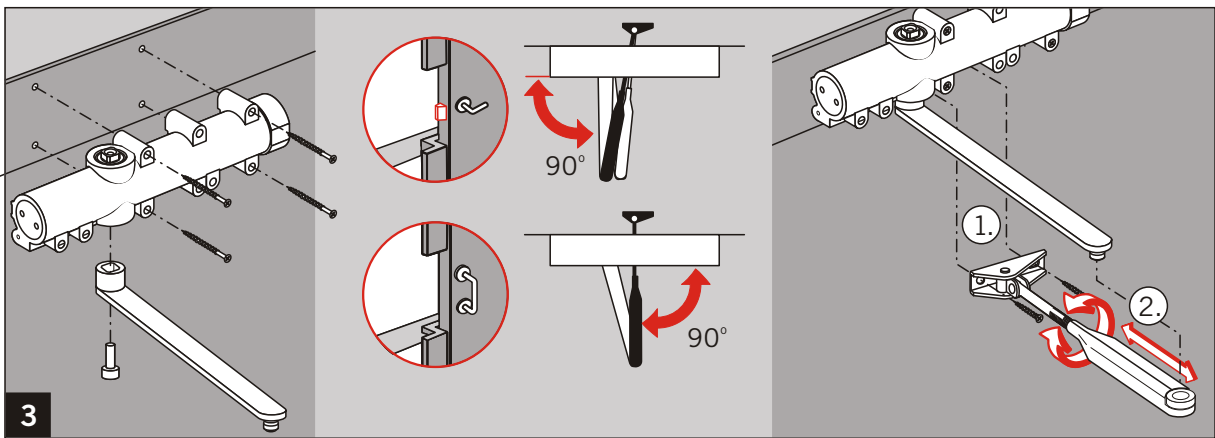
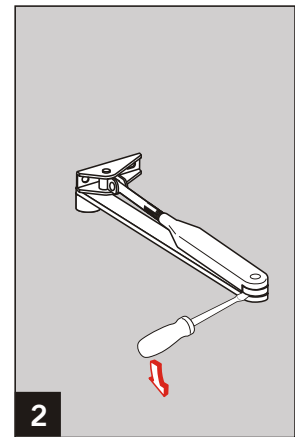
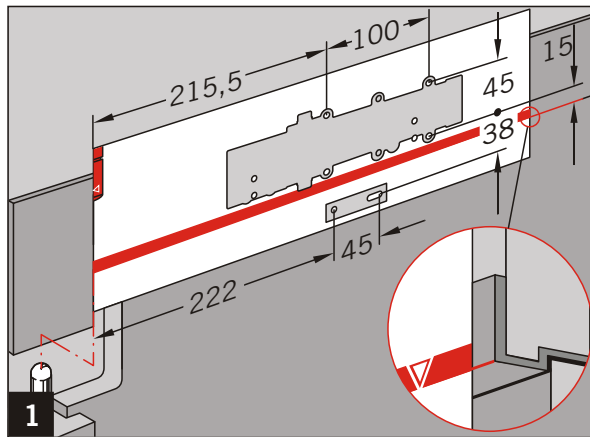
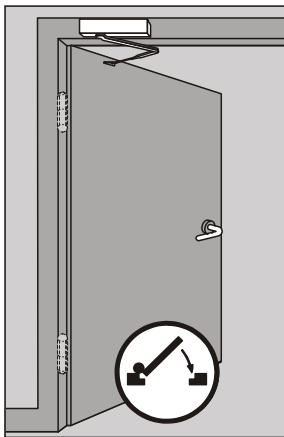
WN 055435 45532  
09/04  
2/4



Änderungen vorbehalten  
Subject to change without notice

EN 3	EN 2 - 4	
	X1	X2 max
	850 mm	1100 mm

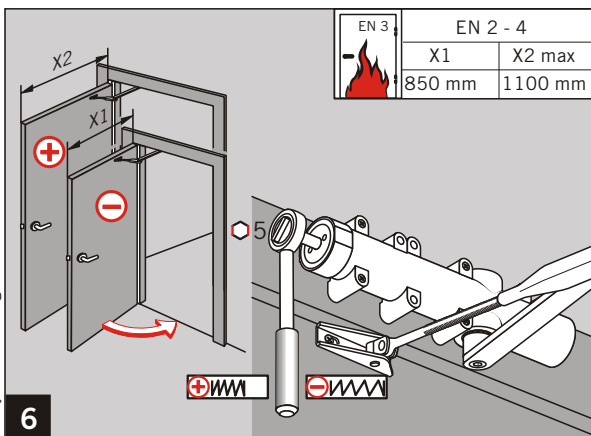
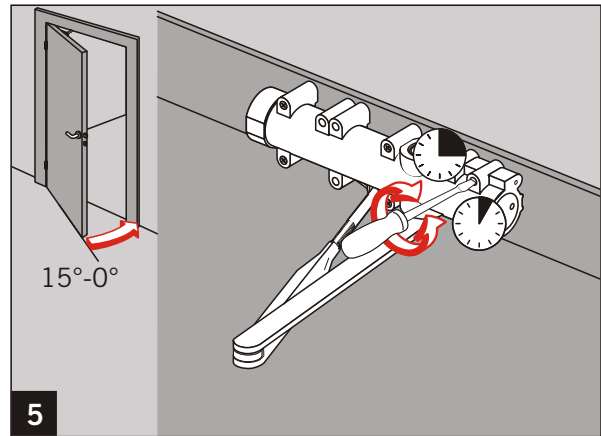
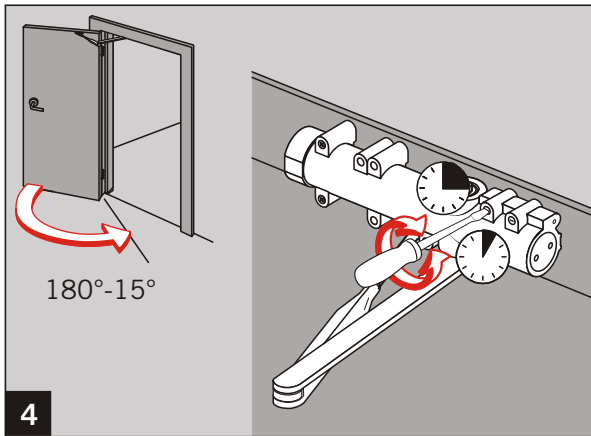
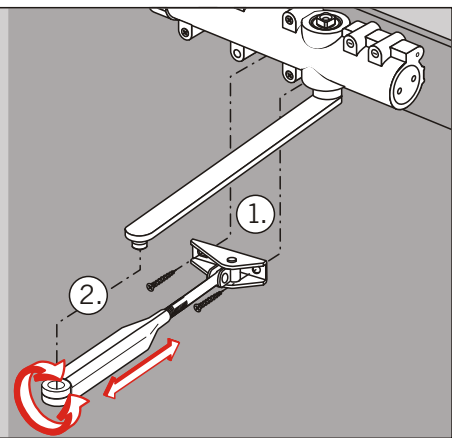
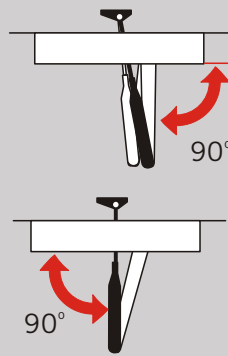
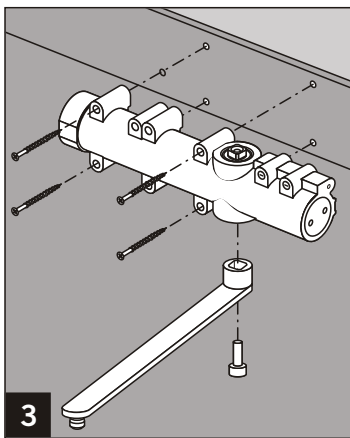
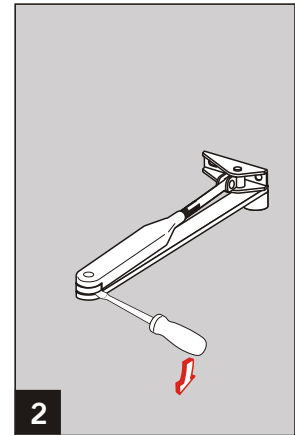
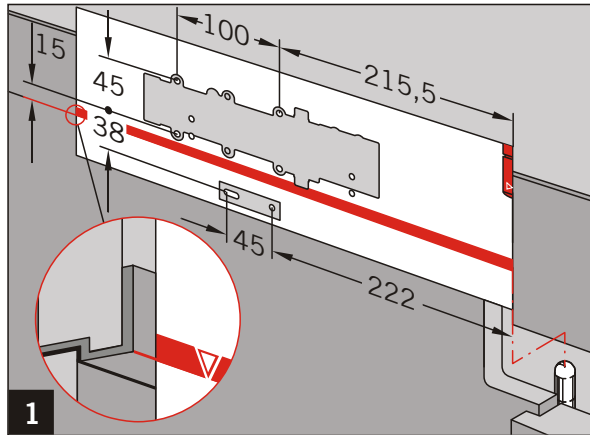
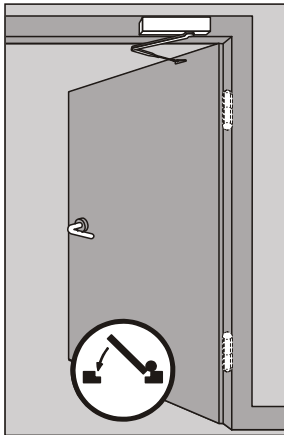
WN 055435 45532  
09/04  
3/4



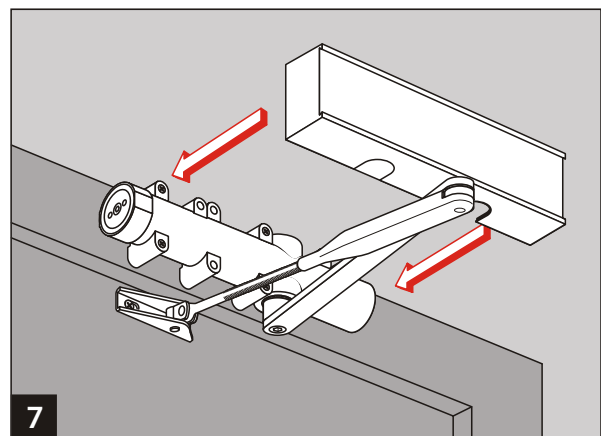
Änderungen vorbehalten  
Subject to change without notice

EN 3 	EN 2 - 4	
	X1	X2 max
	850 mm	1100 mm

WN 055435 45532  
09/04  
4/4



EN 3	EN 2 - 4	
-	X1	X2 max
	850 mm	1100 mm



Änderungen vorbehalten  
Subject to change without notice