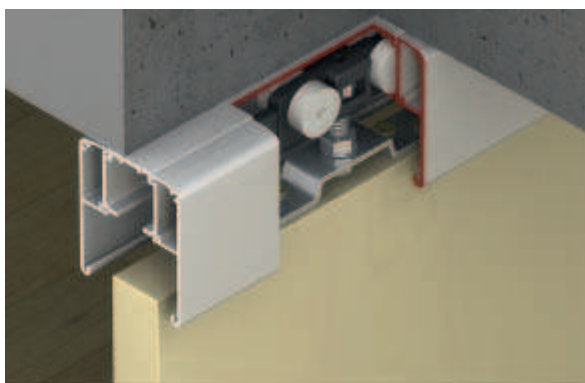


Schiebetürbeschlag Classic 40-P bis 120-P

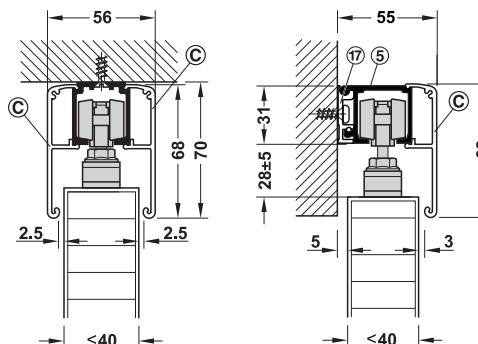
für Türflügelgewicht von 40–120 kg

smuso
...dämpft

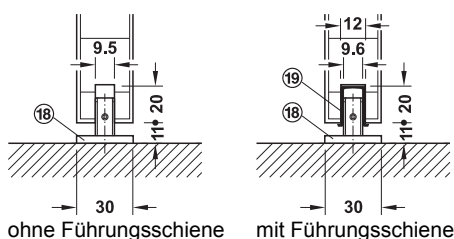


- Einsatzbereich: für 1- und 2-flügelige Schiebetüren
- Einstellmöglichkeit: Türflügel höhenverstellbar
- Montage: Aufhängung mit aufgeschraubtem Tragflansch
- Türgewicht: je Flügel 40–120 kg




Decken- und Wandbefestigung



spielfreie Bodenführung



→ Garnitur Classic P für 1-flügelige Schiebetüren

Einzugsdämpfung	Ausführung	Türflügelbreite mm	40-P 40 kg	60-P 60 kg	80-P 80 kg	120-P 120 kg
 ohne	Variante A	–	940.42.113	940.60.113	940.82.108	941.02.119
 einseitig	Variante B	≥592 (40–80 kg) ≥681 (120 kg)	940.43.115	–	940.82.121	941.25.132
 beidseitig	Variante C	≥727–846 (empfohlene max. Breite)	940.43.116	–	940.82.125	–
	Variante D	≥847–966 (empfohlene max. Breite)	940.43.117	–	940.82.129	–
	Variante E	≥916 (40–80 kg) ≥1094 (120 kg)	940.43.118	–	940.82.139	941.25.135

Bestellhinweis

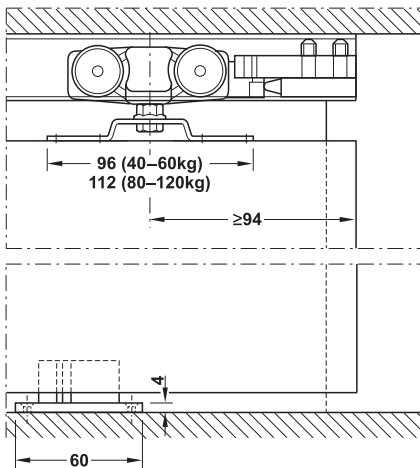
Schiene, Blenden und Zubehör bitte separat bestellen. Für 2-flügelige Schiebetüren 2 Garnituren bestellen.

Einsteckschlösser	► BB 4.26 ► BB 9.326
Muschelgriffe	► BB 9.335
Türgriffe für Schiebetüren	► BB 3.118
Absenkdichtungen für Schiebetüren	► BB 8.13
Türdichtungen für Schiebetüren	► BB 9.106
Schienen, Blenden und Zubehör	► BB 9.28
Synchro-Beschlag	► BB 9.30
Schienenreiniger	► BB 9.60



9

DGH-B 2011, HDE, 01/11; Maßangaben unverbindlich. Konstruktionsänderungen vorbehalten.



Schnitt Rollenwagen und Führung

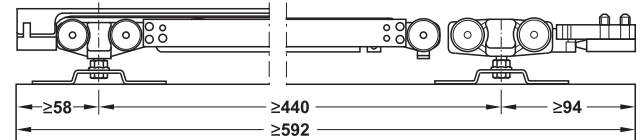
Übersicht Dämpfungsvarianten

Variante A ohne Einzugsdämpfung

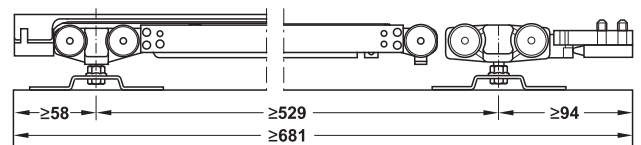


verwendbar für Classic 40-P bis 120-P

Variante B mit einseitiger Einzugsdämpfung

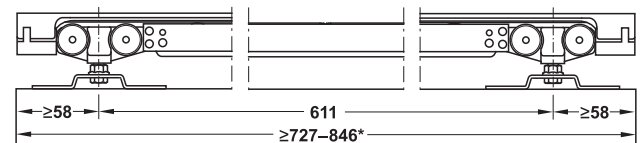


verwendbar für Classic 40-P und 80-P



verwendbar für Classic 120-P

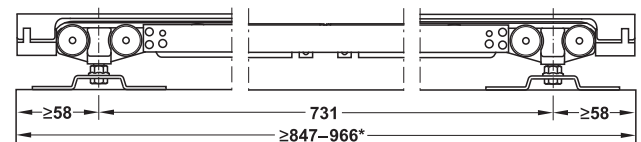
Variante C mit beidseitiger Einzugsdämpfung



verwendbar für Classic 40-P und 80-P

* empfohlene max. Breite

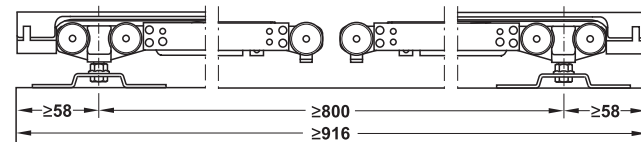
Variante D mit beidseitiger Einzugsdämpfung



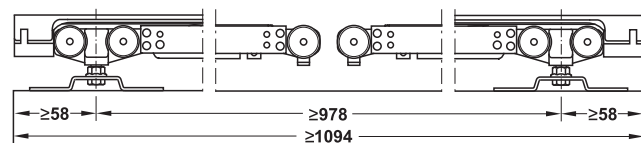
verwendbar für Classic 40-P und 80-P

* empfohlene max. Breite

Variante E mit beidseitiger Einzugsdämpfung



verwendbar für Classic 40-P und 80-P



verwendbar für Classic 120-P

Garniturkomponenten Classic 40-P bis 120-P

smusoo
...dämpft

→ Classic 40-P

		verwendbar für	für 1 Türflügel	Artikel-Nr.
Laufwerk 4-rollig Tragschraube mit Mutter Tragflansch zum Schrauben, Stahl verzinkt ohne Einzugsdämpfung	Abb. siehe Übersicht Dämpfungs- varianten	Variante A	2 Stück	940.42.013
		Variante B	1 Stück	
Laufwerk 4-rollig Tragschraube mit Mutter Tragflansch zum Schrauben, Stahl verzinkt einseitige Einzugsdämpfung	Abb. siehe Übersicht Dämpfungs- varianten	Variante B	1 Stück	940.42.017
		Variante E	2 Stück	
Laufwerk 4-rollig Tragschrauben mit Mutter Tragflansche zum Schrauben, Stahl verzinkt beidseitige Einzugsdämpfung	Abb. siehe Übersicht Dämpfungs- varianten	Variante C	1 Stück	940.43.012
		Variante D	1 Stück	940.42.016

→ Classic 60-P

		verwendbar für	für 1 Türflügel	Artikel-Nr.
Laufwerk 4-rollig Tragschraube mit Mutter Tragflansch zum Schrauben, Stahl verzinkt ohne Einzugsdämpfung	Abb. siehe Übersicht Dämpfungs- varianten	Variante A	2 Stück	940.60.016

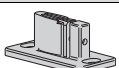
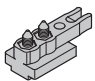
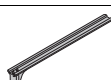
→ Classic 80-P

		verwendbar für	für 1 Türflügel	Artikel-Nr.
Laufwerk 4-rollig Tragschraube mit Mutter Tragflansch zum Schrauben, Stahl verzinkt ohne Einzugsdämpfung	Abb. siehe Übersicht Dämpfungs- varianten	Variante A	2 Stück	940.82.012
		Variante B	1 Stück	
Laufwerk 4-rollig Tragschraube mit Mutter Tragflansch zum Schrauben, Stahl verzinkt einseitige Einzugsdämpfung	Abb. siehe Übersicht Dämpfungs- varianten	Variante B	1 Stück	940.82.018
		Variante E	2 Stück	
Laufwerk 4-rollig Tragschrauben mit Mutter Tragflansche zum Schrauben, Stahl verzinkt beidseitige Einzugsdämpfung	Abb. siehe Übersicht Dämpfungs- varianten	Variante C	1 Stück	940.82.019
		Variante D	1 Stück	940.82.015

→ Classic 120-P

		verwendbar für	für 1 Türflügel	Artikel-Nr.
Laufwerk 4-rollig Tragschraube mit Mutter Tragflansch zum Schrauben, Stahl verzinkt ohne Einzugsdämpfung	Abb. siehe Übersicht Dämpfungs- varianten	Variante A	2 Stück	941.02.021
		Variante B	1 Stück	
Laufwerk 4-rollig Tragschraube mit Mutter Tragflansch zum Schrauben, Stahl verzinkt einseitige Einzugsdämpfung	Abb. siehe Übersicht Dämpfungs- varianten	Variante B	1 Stück	–
		Variante E	2 Stück	

→ Classic 40-P bis 120-P

		verwendbar für	für 1 Türflügel	Artikel-Nr.
spielfreie Bodenführung Kunststoff schwarz		Variante A, Variante B, Variante C, Variante D, Variante E	1 Stück	940.42.030
Schienenpuffer mit Rückhaltefeder und Gummipuffer Kunststoff		Variante A für 40–60 kg	2 Stück	940.42.040
		Variante B für 40–60 kg	1 Stück	
		Variante A für 80–120 kg	2 Stück	940.42.041
		Variante B für 80–120 kg	1 Stück	
Auslöser mit Stopper Stahl verzinkt		Variante B	1 Stück	940.42.042
		Variante C, Variante D, Variante E	2 Stück	

Bestellhinweis

Artikelnummern gelten für 1 Stück. Bei Bestellung von Einzelteilen gewünschte Stückzahl angeben.

GAEB

9

DGH-B 2011, HDE, 01/11; Maßangaben unverbindlich. Konstruktionsänderungen vorbehalten.