



ES 200



Привод для раздвижных дверей

Гибкий, простой, модульный

ГИБКИЙ, ПРОСТОЙ И МОДУЛЬНЫЙ – ПРИВОД С ЗАПАСОМ МОЩНОСТИ

Привод ES 200 от DORMA – это инновационная система для раздвижных дверей, идеальный вариант для решения задач любой степени сложности. ES 200, оснащенный технологией PowerDrive, удовлетворяет любым требованиям по адаптации к габаритам, нагрузке и функциональности.

Модульная система

Модульное исполнение ES 200 обеспечивает идеальный фундамент для воплощения новых идей и концепций в области дизайна и проектирования раздвижных дверей.

Во всех модификациях привода (ES 200, ES 200-2D, ES 200 T и ES 200 T-2D) могут быть использованы идентичные механические компоненты. Кроме того, компания DORMA открывает новое измерение в области систем управления приводами. Теперь нет необходимости заменять компоненты для расширения

функциональности системы; решение – блочная компоновка элементов. Модульная система управления состоит из базового модуля (BM) и функционального модуля (FM). За счет этого возможна модернизация системы в соответствии с индивидуальными требованиями клиента. Привлекательными характеристиками обладает также предварительно смонтированный модуль мини-привода MiniDriveUnit, прошедший проверку в заводских условиях и оснащенный всеми необходимыми электрическими и электронными компонентами.

Мощность привода

Система PowerDrive с очень мощным двигателем обладает превосходными рабочими характеристиками, а динамическое управление ускорением обеспечивает надежную и безопасную работу. Она с легкостью управляет

одностворчатой раздвижной дверь с массой створки до 200кг или двустворчатой раздвижной дверь со створками массой до 160 кг каждая.

Исключительная экономическая эффективность

Привод ES 200 от компании DORMA, благодаря своему модульному исполнению, требует всего лишь несколько компонентов для решения задачи любой сложности. Система легко устанавливается, обладает низкой стоимостью хранения и проста в обслуживании, что в итоге положительно сказывается на общей экономической эффективности продукта.

Смотрим в будущее

Устанавливая эту систему, вы делаете инвестиции в будущее. Кроме того, вы приобретаетесь к стандартам безопасности, выработанным десятилетиями

успешной работы DORMA на рынке в качестве лидирующего производителя приводов и систем управления для автоматических дверей. Привод ES 200 отвечает самым строгим европейским и немецким стандартам качества и нормам по технике безопасности DIN18650 и EN16005.

Комплект поставки

Привод ES 200 поставляется в виде отдельных блоков, либо в собранном виде, либо уже интегрированный в любую систему раздвижных дверей DORMA.

Аксессуары

В качестве дополнительных компонентов, компания DORMA предлагает переключатели режимов работы, датчики движения и сенсоры безопасности, кнопки и клавиши, а также дверные профили, специально созданные для этого привода.



Основные преимущества

- модульность и гибкость системы
- технология PowerDrive с динамическим управлением ускорения обеспечивает очень мощное приводное усилие, в том числе при работе в аварийном режиме от резервного аккумулятора
- скомпонованный и испытанный в заводских условиях модуль привода MiniDriveUnit
- модульная система управления с возможностью увеличения функциональности при помощи легкого подключения дополнительных компонентов
- встроенная поддержка шины DCW® (DORMA Connect and Work) для подключения датчиков DORMA DCW®
- настройка осуществляется со встроенного дисплея
- совместимость с любыми дверными профилями
- огромный выбор дополнительных аксессуаров
- соответствие самым строгим европейским и немецким стандартам



Наша приверженность экологическим стандартам

Экологическое мышление является нашей максимой. Принцип компании DORMA – это производство продукции, основанное на энергосберегающих и ресурсосберегающих технологиях, с использованием высокой доли вторичного сырья. Также DORMA гордится качеством, надежностью и долгим сроком службы наших изделий. Изделия DORMA соответствуют Экологической декларации продукции (Environmental Product Declaration, EPD), в которой представлены количественные показатели общего воздействия продукта на окружающую среду в процессе всего жизненного цикла продукта.

Параметры двери		ES 200
1-створчатая раздвижная дверь	– Ширина чистого прохода LW – Масса створки, макс.	700 – 3000 мм 1 x 200 кг
2-створчатая раздвижная дверь	– Ширина чистого прохода LW – Масса створки, макс.	800 – 3000 мм 2 x 160 кг
Высота чистого прохода LH*		2100 – 3200 мм
*Другие размеры по запросу		
Технические характеристики привода		
Высота		100 и 150 мм
Глубина		180 мм
Макс. усилие открытия/закрытия		150 Н
Скорость открытия (настраиваемый параметр)		10 – 70 см/с
Скорость закрытия (настраиваемый параметр)		10 – 50 см/с
Время задержки в открытом состоянии (настраиваемый параметр)		0 – 180 с
Питание		230 В, 50/60 Гц
Потребляемая мощность		250 Вт
Степень защиты		IP 20
Допустимый диапазон температур		- 20 – + 60 °С
Допустимая относительная влажность воздуха		макс. 93 % (без конденсата)
Протестирован на соответствие директивам ЕС (Директива по низковольтному оборудованию и Директива по электромагнитной совместимости)		●
Производственный стандарт качества ISO 9001		●
Экологическая декларация продукции EPD (в соответствии с ISO 14025). Подтверждено Институтом строительства и охраны окружающей среды (Institut Bauen und Umwelt e.V.). Номер декларации: EPD-DOR-2013511-D		●

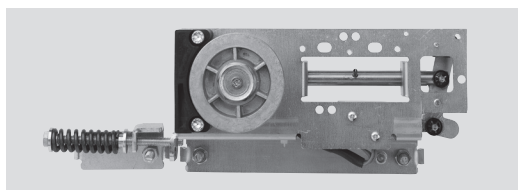
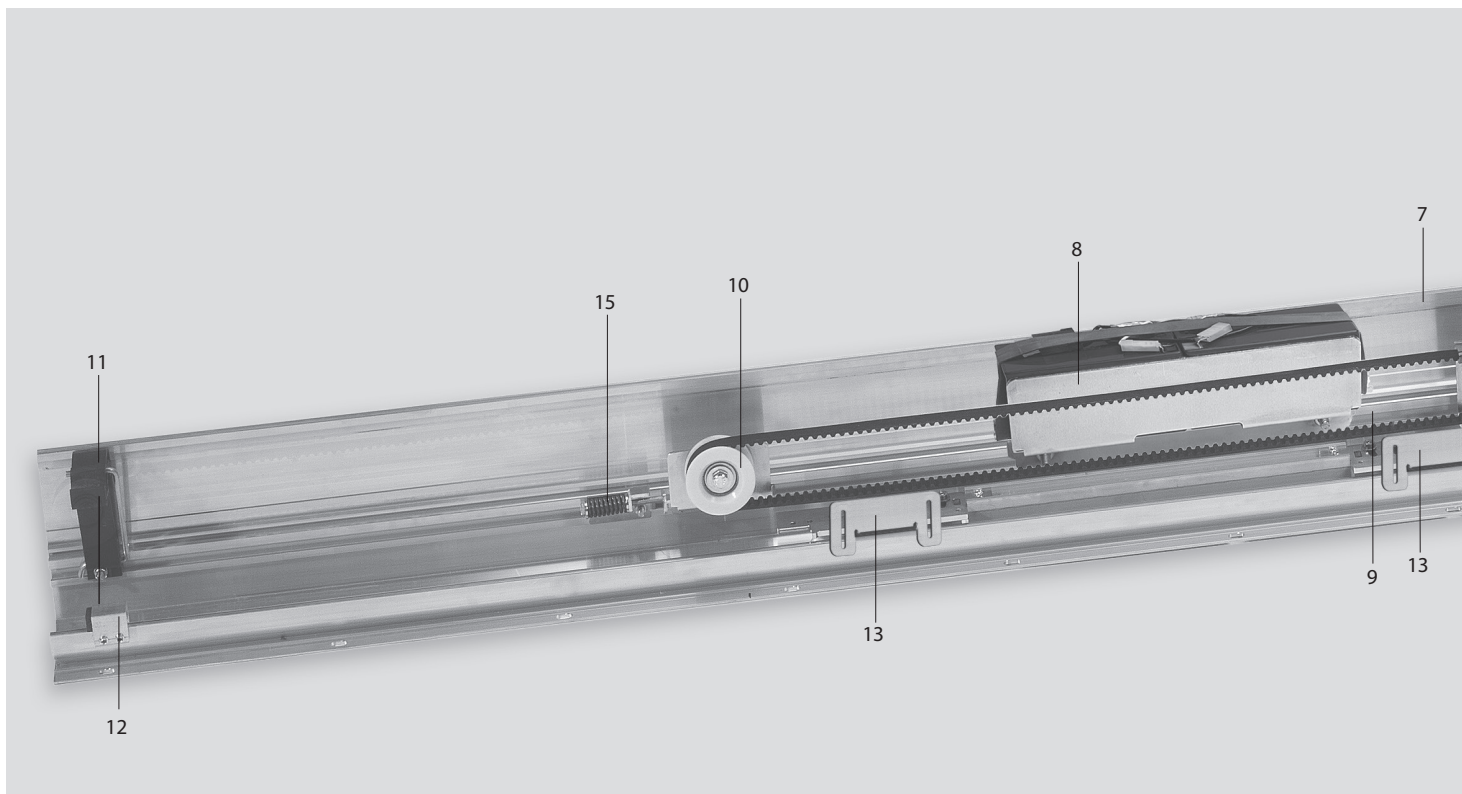
Базовый модуль (BM)		ES 200
Модульное исполнение		●
Режимы работы (управляются микропроцессором)	– Закрыто – Автоматический – Открыто постоянно – Частичное открытие – Только выход – Режим Ночь-Банк	● ● ● ● ● ●
Возможность подключения	– Электромагнитного замка – Фотобарьеров	● ●
Установка основных параметров с помощью кнопок и встроенного дисплея		●
Выход 24 В для внешних потребителей		●
Регистратор неисправностей и вывод на дисплей кода ошибки		●
Интерфейс шины DCW (протокол DORMA Connect and Work)		●
Возможность подключения аккумулятора для работы в аварийном режиме		●
Функциональный модуль (FM) – опционально		
Аптечный режим		●
Детектор состояния двери (три режима работы)		●
Двухступенчатая защита от схлопывания створок		●
Аварийное закрытие		●
Вывод для звонка		●
Управление шлюзом		●
Синхронный режим		●

Функциональный модуль по стандартам DIN 18650 и EN16005 – опционально

Функциональный модуль позволяет осуществлять контроль задней кромки для выполнения требований стандартов DIN 18650 и EN16005	○
------------------------------------------------------------------------------------------------------------------------------	---

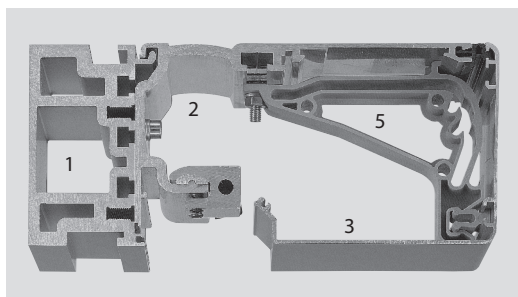
Дополнительное оборудование

Электромеханический замок (бистабильный)	○
Ручное отпирание электромеханического замка	○
Фотобарьеры	○
Блок аккумулятора (для аварийного открытия/закрытия)	○
Модуль для встраивания в системы управления зданием EIB или LON	○
Датчики движения	○

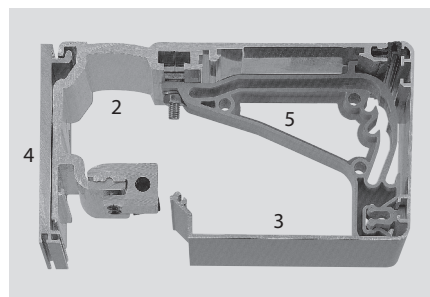


Натяжной шкив со встроенным электромеханическим замком и натяжным устройством для ремня

Профили для установки в проеме, H=100 мм



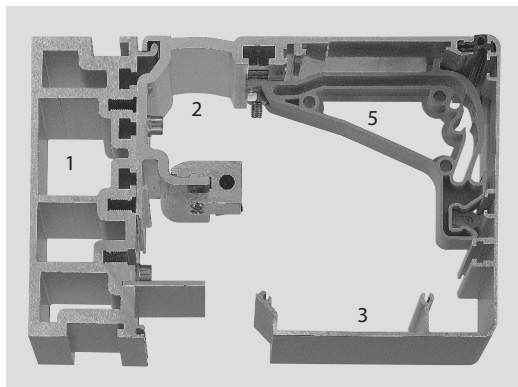
Профили для монтажа на стену,



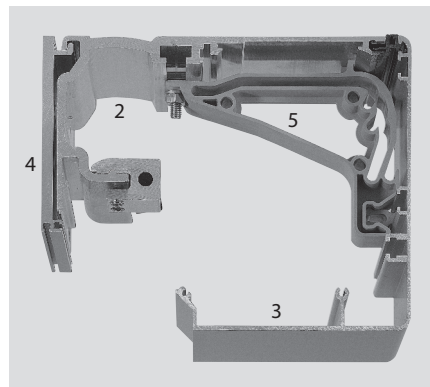
Профили высотой 100 и 150мм, для установки в проеме или на стену, гарантируют все возможные варианты применения.

Основные механические части состоят из малого числа элементов и одинаковы для обоих вариантов высоты.

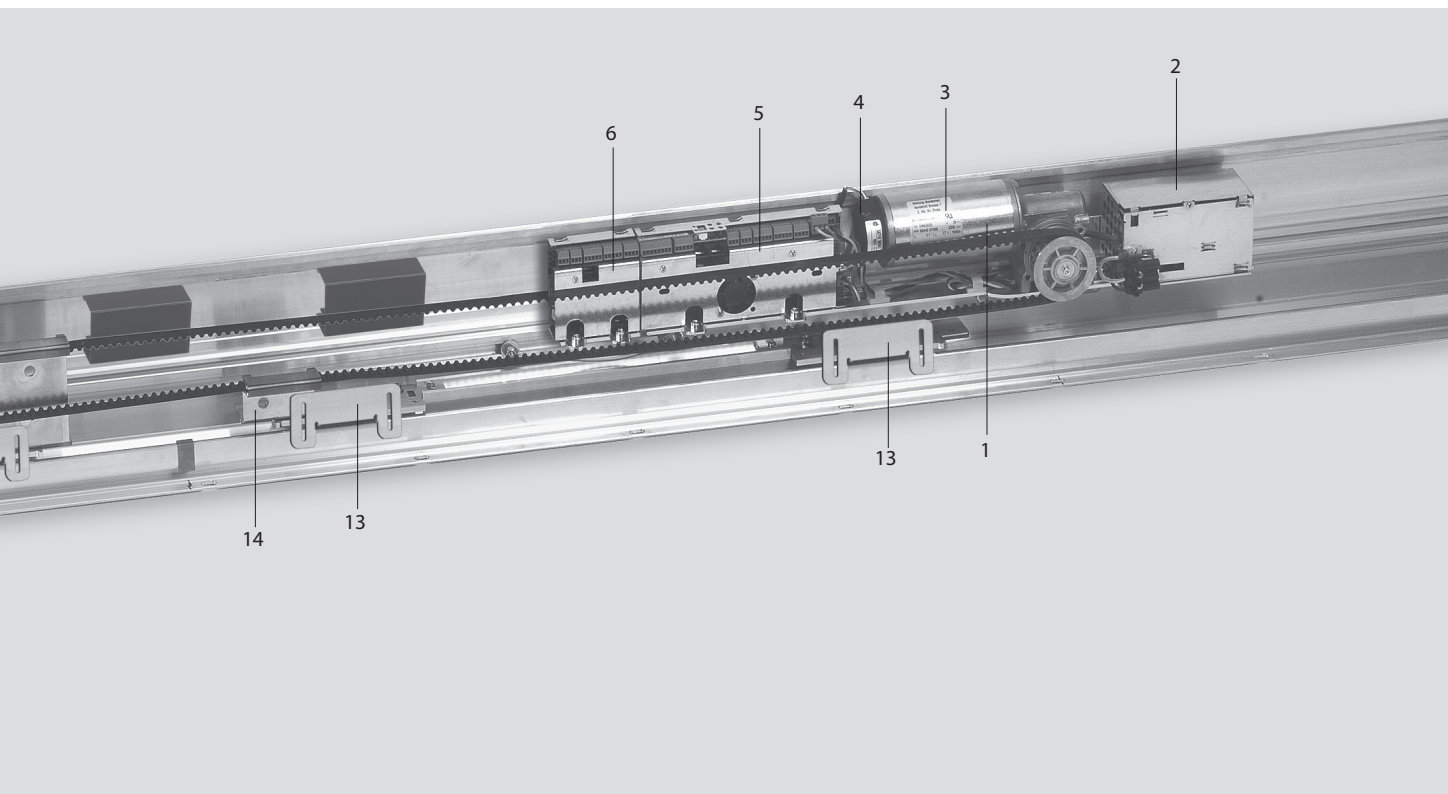
Профили для установки в проеме, H=150 мм



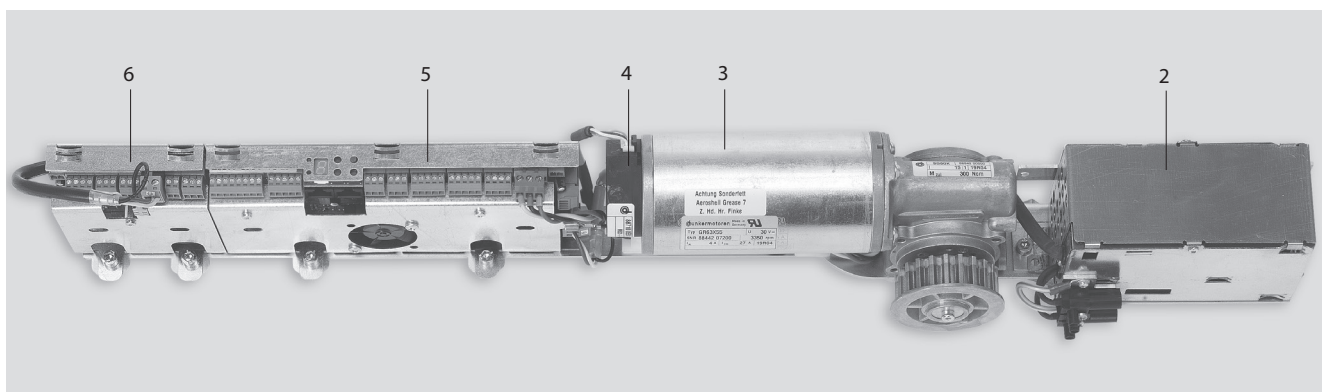
Профили для монтажа на стену,



- 1 Алюминиевая несущая LM-балка
- 2 Профиль привода
- 3 Крышка привода высотой 100 или 150мм
- 4 Монтажная пластина для крепления на стену
- 5 Опорный кронштейн крышки



Модуль MiniDriveUnit



Центральный элемент привода ES 200

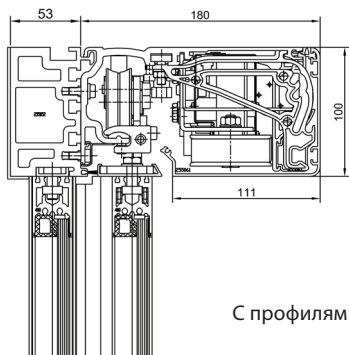
Сердцем привода ES 200 является модуль MiniDriveUnit, собранный и прошедший испытания на заводе. Он включает в себя все необходимые электронные компоненты и значительно упрощает процесс установки и обслуживания привода.

Компоненты

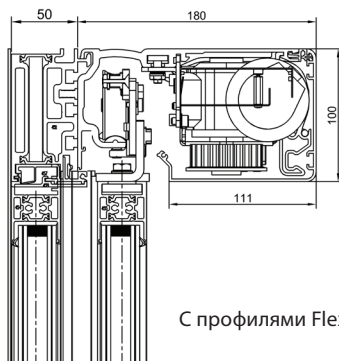
- | | |
|----------------------------------|------------------------------------------------------|
| 1 Модуль MiniDriveUnit | 10 Натяжной шкив |
| 2 Блок питания | 11 Кронштейн крышки привода |
| 3 Двигатель | 12 Ограничитель |
| 4 Декодер | 13 Узел крепления створок с возможностью регулировки |
| 5 Базовый модуль управления (BM) | 14 Фиксатор ремня |
| 6 Функциональный модуль (FM) | 15 Натяжное устройство для ремня |
| 7 Основной профиль привода | |
| 8 Аккумулятор (опционально) | |
| 9 Каретки | |

ПРОФЕССИОНАЛЬНЫЙ ПРИВОД ДЛЯ ИНДИВИДУАЛЬНОГО ДИЗАЙНА ДВЕРИ

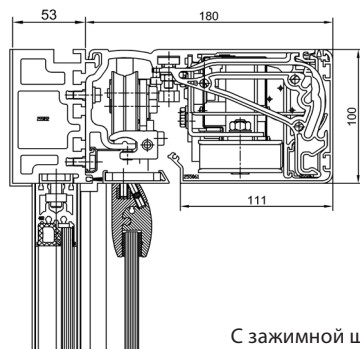
Варианты дверей с приводом ES 200, высотой 100 мм



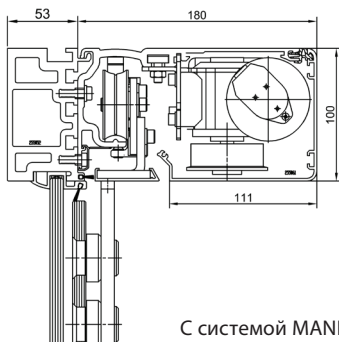
С профилями Flex



С профилями Flex-Green



С зажимной шиной



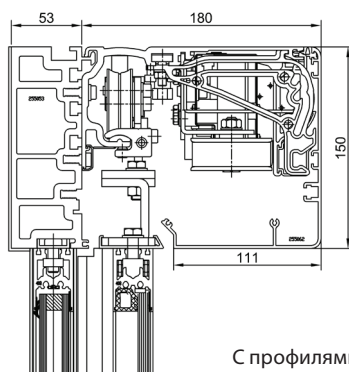
С системой MANET

Система DORMA PowerDrive
с исключительными характеристиками

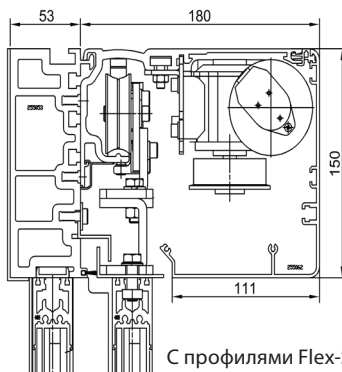
Варианты дверей, приведенные на этой странице, демонстрируют монтаж в проеме с помощью алюминиевой несущей LM-балки.

Профили для крепления на стену см. стр. 4.

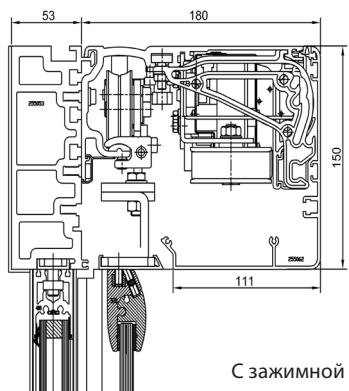
Варианты дверей с приводом ES 200, высотой 150 мм



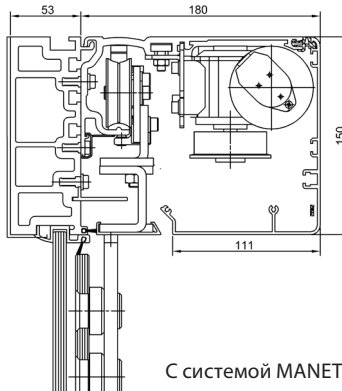
С профилями Flex



С профилями Flex-Secure

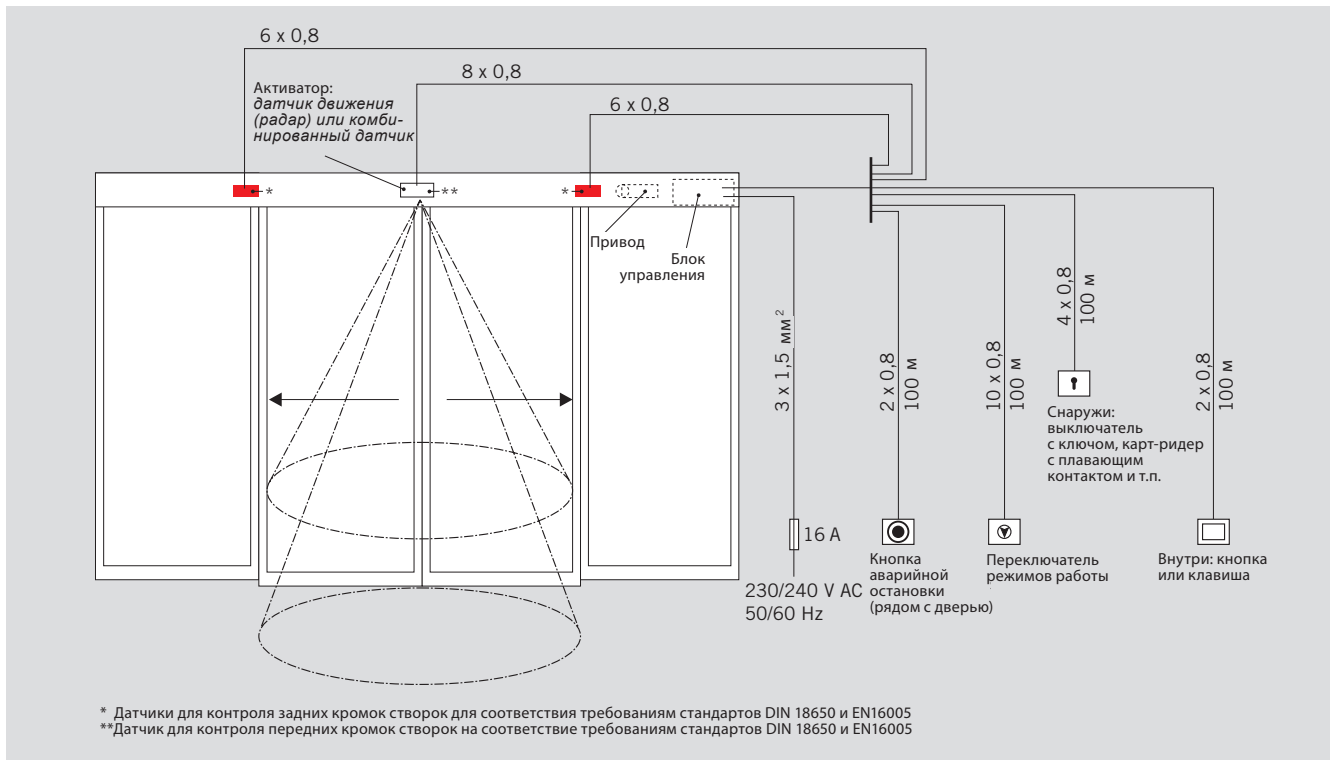


С зажимной шиной



С системой MANET

СОЕДИНЕНИЯ





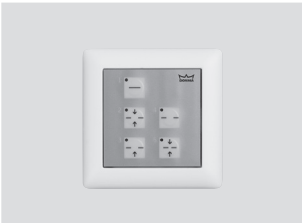
ПЕРЕКЛЮЧАТЕЛИ РЕЖИМОВ РАБОТЫ

Благодаря использованию переключателей режимов работы автоматическая раздвижная дверь может удовлетворять любым индивидуальным требованиям к управлению, а обращаться с ней сможет даже ребенок.


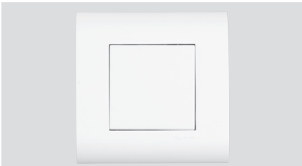
Переключатели режимов работы разработаны для различных вариантов конструкции и для любых возможных требований. Опции возможны как для механических, так и для полностью электронных моделей, также по желанию возможна блокировка

как с помощью профильного евроцилиндра, так и через электронное кодирование.


- До 5 различных функций: «закрыто», «автоматический», «только выход», «частичное открытие», «постоянно открыто».
- Электронные переключатели режимов выполнены в дизайне System 55 для самых высоких эстетических требований.




Для раздвижных приводов	Модель	Описание	Дизайн	Артикул
	PG-S1	Механический переключатель режимов работы с ручкой, 5 положений, алюминий, белая рамка, скрытый монтаж, 80 x 80 x 40 мм	Gira S-Color	19135401150
	PG-S2	Механический переключатель режимов работы с ключом, 5 положений, алюминий, белая рамка, скрытый монтаж, 80 x 80 x 40 мм	Gira S-Color	19135602150
	EPS-S	Электронный сенсорный переключатель режимов работы, дизайн System 55, 5 положений, блокировка с помощью кодирования или дополнительного выключателя с ключом TL-ST S55, цвет алюминия, белая рамка, скрытый монтаж, 80 x 80 мм	System 55	16556901150

ВЫКЛЮЧАТЕЛЬ


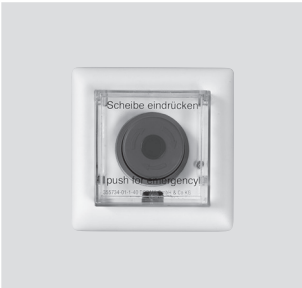
	Модель	Описание	Дизайн	Артикул
	Выключатель с ручкой	Механический выключатель с ручкой, 2 положения, алюминий, белая рамка, скрытый монтаж, 80 x 80 мм	Gira S-Color	19135403150
	Клавиша-активатор	Клавиша-активатор „MAGIC SWITCH“, бесконтактная, скрытый монтаж, 80 x 80 мм		05076831332

ПЕРЕКЛЮЧАТЕЛЬ


Клавиша-переключатель	Модель	Описание	Дизайн	Артикул
		Переключатель однополюсный с рамкой, белый, скрытый монтаж	System 55	19144701170

Переключатель с ключом	Модель	Описание	Дизайн	Артикул
	КТ 3-1	1 замыкающий контакт, с профильным евроцилиндром (может быть заменен на любой полуцилиндр), ключ вынимается только в нейтральном положении, алюминий, металл, 75 x 75 x 60 мм		
	КТ 3-1 UP КТ 3-1 AP	скрытый монтаж поверхностный монтаж		05054531332 05054631332
	КТ 8	Надписи «ВКЛ», «ВЫКЛ», 2 замыкающих контакта, с профильным евроцилиндром (может быть заменен на любой полуцилиндр), ключ вынимается только в нейтральном положении, алюминий, металл, 75 x 75 x 60 мм		
	КТ 8 UP КТ 8 AP	скрытый монтаж поверхностный монтаж		05054831332 05054931332
	TL-ST S55	Переключатель с однополюсным переключающим контактом, для профильного полуцилиндра заказчика по стандарту DIN 18252. Половина 30 – 32,5 мм, длина 40,5 – 43,5 мм, положение запирающего носика слева (90°), крышка для System 55, не подходит для розеток для поверхностного монтажа, без профильного полуцилиндра, без рамки		
	TL-ST S55 W TL-ST S55 S TL-ST S55 A	Белый Серебристый Черный (Антрацит)	System 55 System 55 System 55	56330710 56330701 56330715
	КТ 3-2	1 замыкающий контакт, с профильным евроцилиндром (может быть заменен на любой полуцилиндр), ключ вынимается только в нейтральном положении, алюминий, планка для замены, надписи «ВКЛ, ВЫКЛ», алюминий, скрытый монтаж: 125 x 100 мм, поверхностный монтаж: 70 x 90 мм		05054731332


КНОПКИ АВАРИЙНОЙ ОСТАНОВКИ

	Модель	Описание	Дизайн	Артикул
	NAT	Кнопка аварийной остановки двери; исполнение по ZH 1/494 или BRG 232, а также DIN 18650 и EN 16005; цвет кнопки: красная на желтом фоне. Нагрузочная способность контакта: макс. 10 А при 230 В.		
	NAT 1	Замыкающий контакт: 1, размыкающий контакт: 1, рамка белая, скрытый монтаж, 80 x 80 мм	System 55	90400025
	NAT 2	Кнопка «Аварийное включение»; цвет кнопки: зеленая на желтом фоне. Замыкающий контакт: 1, размыкающий контакт: 1, нагрузочная способность контактов: макс. 10 А при 230 В, рамка белая, скрытый монтаж, 80 x 80 мм	System 55	90400035
	NAT 4	Замыкающий контакт: 1, размыкающий контакт: 1, поверхностный монтаж, 68 x 68 мм		05027031332
	TL-N S55	Кнопка аварийной остановки с интенсивной подсветкой и оптическим индикатором состояния запирающего устройства, оптическое и звуковое сигнальное оповещение с помощью желтой световой вспышки и встроенной сирены, защита от саботажа под стеклом, без рамки, замыкающий контакт: 1, размыкающий контакт: 1, нагрузочная способность контактов: макс. 1 А при 24 В постоянного тока, скрытый монтаж, 80 x 80 мм	System 55	56330500

ФОТОБАРЬЕРЫ

	Модель	Описание	Артикул
	Prosecure light barrier	Сенсор безопасности для автоматических раздвижных дверей для зоны прохода с помощью датчиков присутствия движущихся лиц или объектов (не по стандартам DIN18650 и EN16005) Комплектация: приемник + передатчик. Цвет черный.	86210500

АКТИВНЫЕ ИНФРАКРАСНЫЕ СЕНСОРЫ БЕЗОПАСНОСТИ

	Модель	Описание	Цвет	Артикул
	Prosecure Opti Scan	Активная инфракрасная завеса, соответствующая требованиям стандарта EN 16005, обеспечивает оптимальную безопасность боковой части двери. Он защищает людей в зоне опасности открывающейся створки двери.	черный	86301100
			серебристый	86302100
			белый	86303100
	Prosecure Opti Scan 1	Активная инфракрасная завеса, соответствующая требованиям стандартов DIN 18650 и EN 16005, обеспечивает оптимальную безопасность боковой части двери. Он защищает людей в зоне опасности открывающейся створки двери.	черный	86301101
			серебристый	86302101
			белый	86303101








Prosecure Opti Combi	Комбинированный сенсор (радар + активная инфракрасная завеса), легко и быстро устанавливается. Может использоваться вместо фотобарьера с распознаванием направления движения, ЖК-дисплей, точное позиционирование активной инфракрасной завесы благодаря индикации угла наклона на наглядной шкале. Соответствует EN 16005.	черный	86711400
		серебристый	86712400
Prosecure Opti Combi 1	Комбинированный сенсор (радар + активная инфракрасная завеса). Гибкость настроек поля, функция самоконтроля, регулировка в зависимости от ситуации, оптимизация поперечного сообщения, точное позиционирование завесы благодаря индикации угла наклона на наглядной шкале, распознавание направления движения. Соответствует DIN18650 и EN16005.	черный	86711401
		серебристый	86712401
		белый	86713401

РАМКИ И РОЗЕТКИ ДЛЯ ПОВЕРХНОСТНОГО МОНТАЖА ДЛЯ ПЕРЕКЛЮЧАТЕЛЕЙ И КНОПОК

	Модель	Описание	Размеры в мм (Ш x В x Г)	Дизайн	Артикул
	System 55	Рамки (Programm STA)			
	FR-S55 1	Одинарная рамка, стандарт 55, белая	80,7 x 80,7	System 55	56391110
	FR-S55 2	Двойная рамка, стандарт 55, белая	151,8 x 80,7	System 55	56391210
	FR-S55 3	Тройная рамка, стандарт 55, белая	223,3 x 80,7	System 55	56391310
	FR-E2W 1	Одинарная рамка, E2 55, белая	80,8 x 80,8	System 55	56392110
	FR-E2W 2	Двойная рамка, E2 55, белая	151,9 x 80,8	System 55	56392210
	FR-E2W 3	Тройная рамка, E2 55, белая	223,4 x 80,8	System 55	56392310
	FR-E2S 1	Одинарная рамка, E2 55, серебристая	80,8 x 80,8	System 55	56392101
	FR-E2S 2	Двойная рамка, E2 55, серебристая	151,9 x 80,8	System 55	56392201
	FR-E2S 3	Тройная рамка, E2 55, серебристая	223,4 x 80,8	System 55	56392301
	FR-E2A 1	Одинарная рамка, E2 55, черная (антрацит)	80,8 x 80,8	System 55	56392115
	FR-E2A 2	Двойная рамка, E2 55, черная (антрацит)	151,9 x 80,8	System 55	56392215
	FR-E2A 3	Тройная рамка, E2 55, черная (антрацит)	223,4 x 80,8	System 55	56392315

ДАТЧИКИ ДВИЖЕНИЯ (РАДАРЫ)*

	Модель	Описание	Артикул
	Prosecure Easy Motion Mono	Радар для полностью автоматического открывания дверей для прохода после подачи сигнала. Регулируемые угол наклона, смещение и размер зоны обнаружения. Температура окружающей среды от -20 °С до 60 °С	черный 86001000 серебристый 86002000 белый 86003000
	Prosecure Easy Motion Stereo	Регулируемые угол наклона, смещение и размер зоны обнаружения. С распознаванием направления движения. Температура окружающей среды от -20 °С до 60 °С.	черный 86011000 серебристый 86012000 белый 86013000
	Prosecure Opti Motion Mono	Регулируемые угол наклона, смещение и размер зоны обнаружения. LED-индикатор состояния. Настраиваемый иммунитет. Возможность дистанционного управления. Фильтрация продольного трафика. Функция медленного движения. Температура окружающей среды от -20 °С до 60 °С	черный 86101000 серебристый 86102000 белый 86103000
	Prosecure Opti Motion Stereo	Регулируемые угол наклона, смещение и размер зоны обнаружения. LED-индикатор состояния. Настраиваемый иммунитет. Возможность дистанционного управления. Фильтрация продольного трафика. Функция медленного движения. С распознаванием направления движения. Температура окружающей среды от -20 °С до 60 °С	черный 86111000 серебристый 86112000 белый 86113000
<hr/>			
	Модель	Описание	Артикул
	Дождевая крышка	Корпус для защиты от атмосферных воздействий. Для радара Prosecure Easy Motion.	86031900
	Дождевая крышка	Корпус для защиты от атмосферных воздействий (для угла потолка). Для радара Prosecure Opti Motion.	86131900
	Prosecure Remote Control	Пульт дистанционного управления для программирования датчиков движения серии Prosecure Opti и продукции других производителей. Для точной настройки датчиков с высокой монтажной высотой; понятная навигация по меню, ЖК-дисплей, температура окружающей среды от -20 °С до 60 °С	86991900

