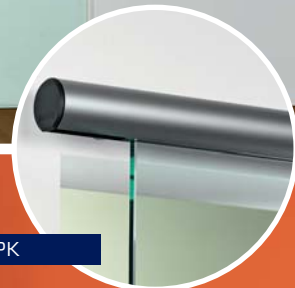




G



GD



GPK

EKU-PORTA 40 GE

EKU-PORTA 40 GPK

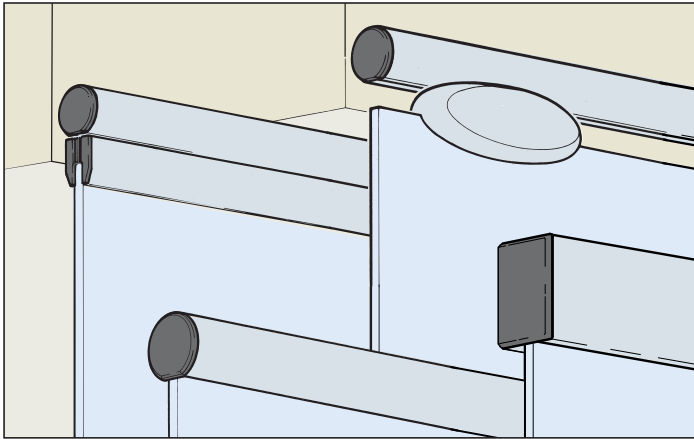


GPK



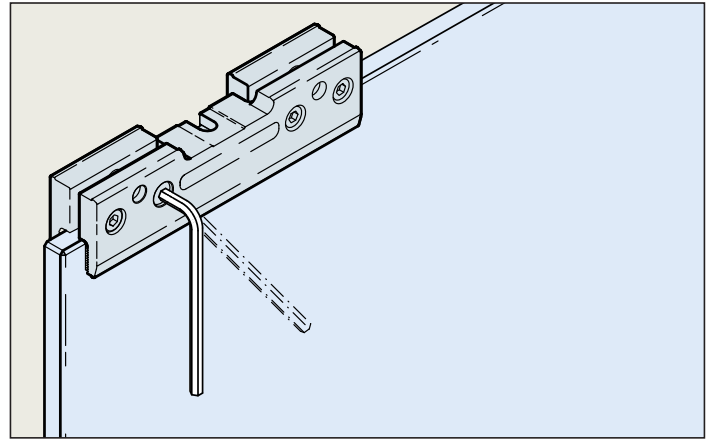
GE





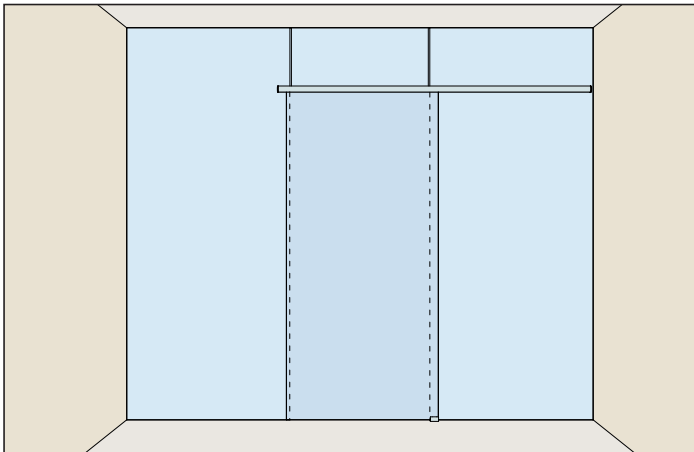
Design-Beschläge mit schlanken Laufschienen – keine Technik sichtbar

Designer fittings with slim running tracks – invisible running system
 Ferrures design avec rails de roulement étroits – avec technique invisible



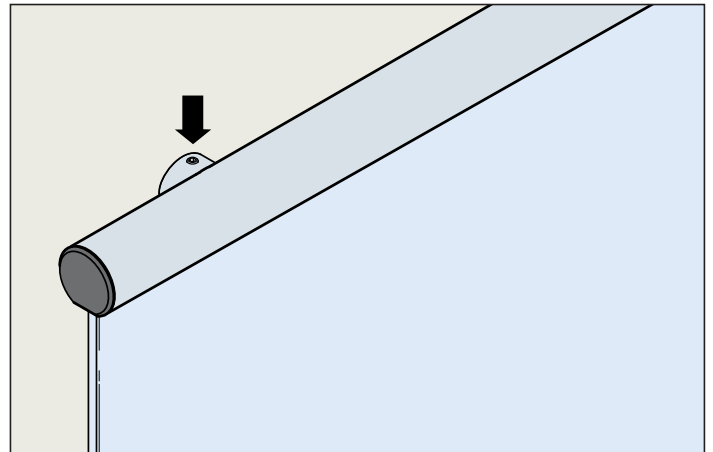
Klemmen ohne Glasbearbeitung (6–8 mm Glas)

Clamping without machining of the glass (6–8 mm Glas)
 Serrage sans usinage du verre (verre 6–8 mm)



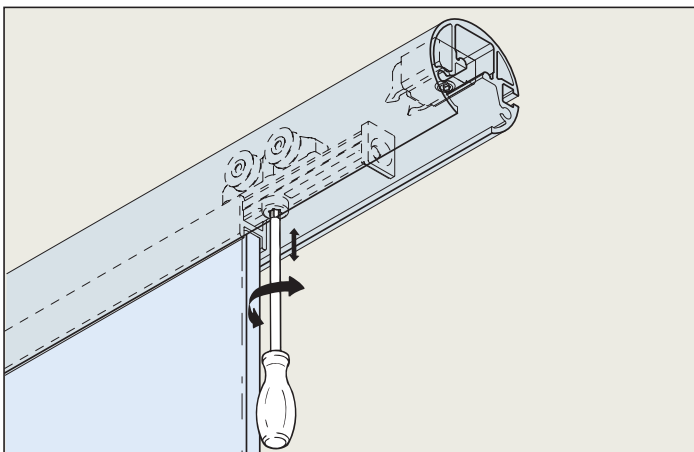
Design-Anwendungen für Montage an Glaswänden

Design applications for installation on glass walls
 Applications design pour montage sur parois en verre



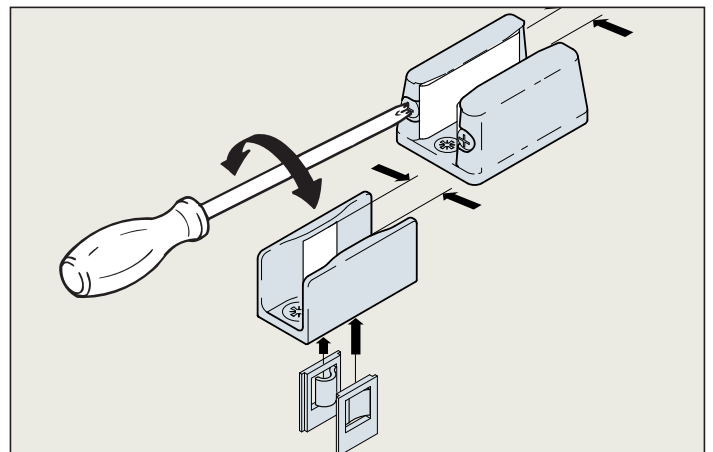
Einfache Montage mit punktueller Wandbefestigung

Easy installation with intermittent wall mounts
 Montage simplifié avec fixation murale ponctuelle



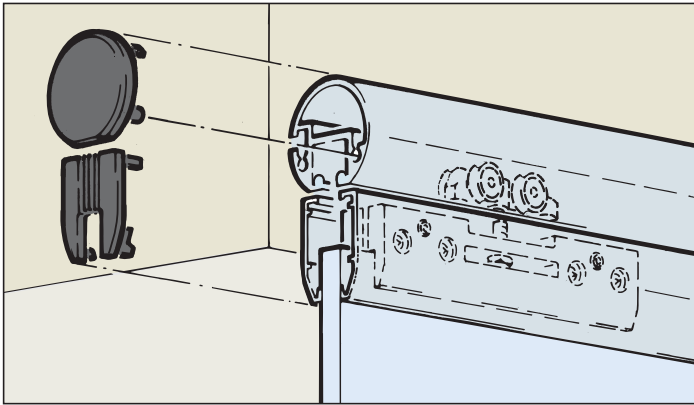
Bewährte Stoppertechnik und einfache Höhenverstellung

Well-ried stop system and easy height adjustment
 Technique de butée éprouvée et réglage facile de la hauteur



Spielfreie Bodenführung

Playfree bottom guide
 Guidage au sol sans jeu



System: Designlaufschiene, Wandmontage, für 1 Glastüre bis 40 kg.

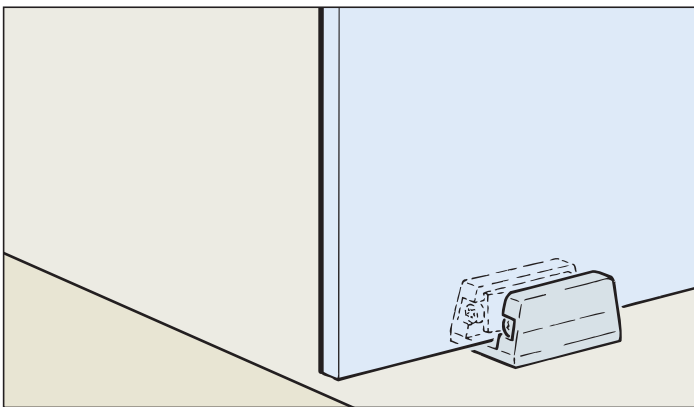
Design Alu-Blende zu Klemmschuh

System: Design running track, surface mounted, for 1 glass door up to 40 kg.

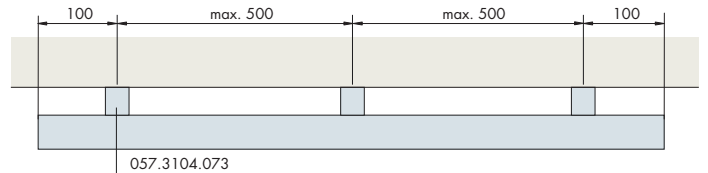
Design aluminium panel for clamping shoe

Système: Rail de roulement design, montage mural, pour 1 porte en verre jusqu'à 40 kg.

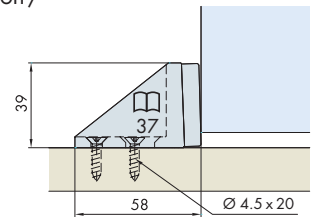
Design cache en alu pour mâchoire de serrage



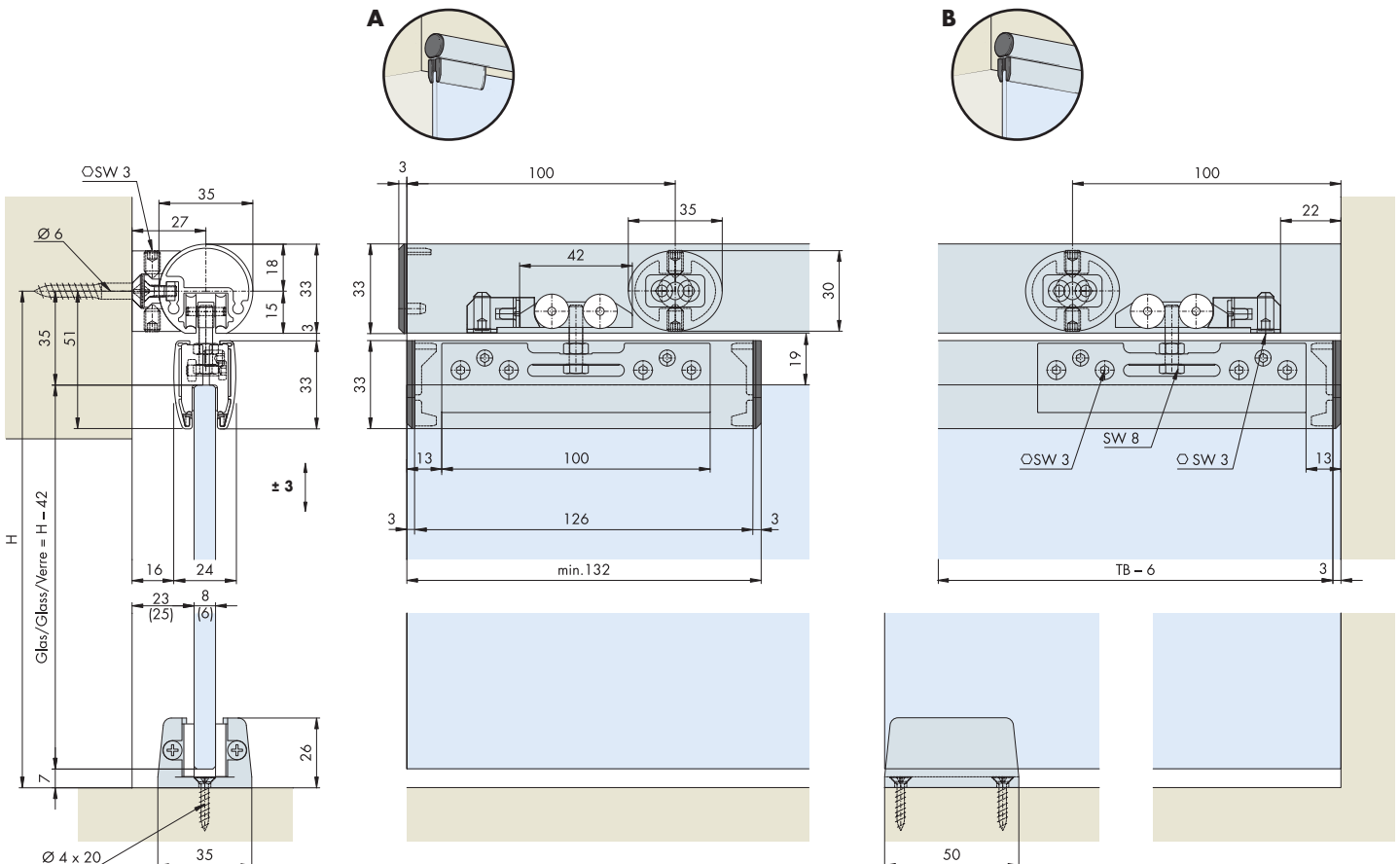
Wandmontage / Wall mounting / Montage mural

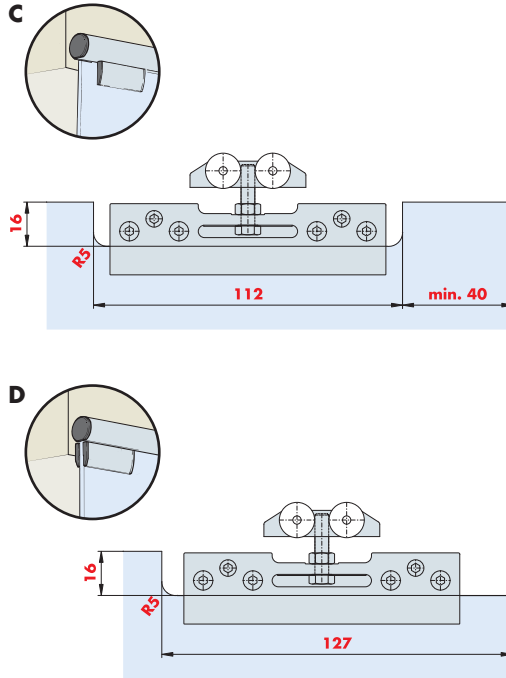
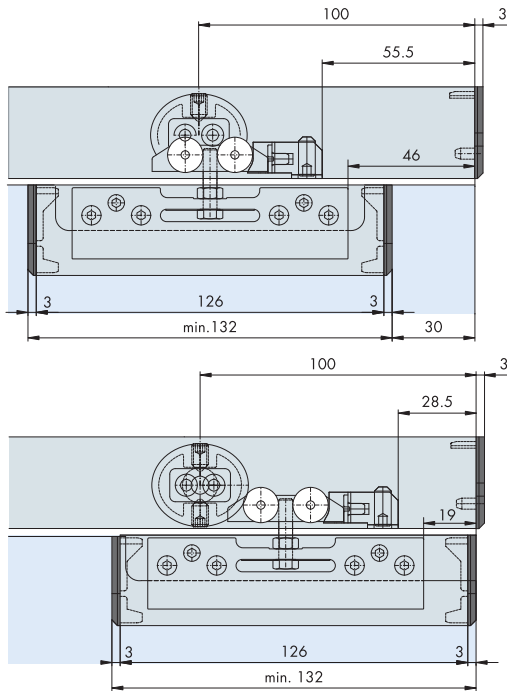


Einbauvariante / Mounting version / Variante de montage



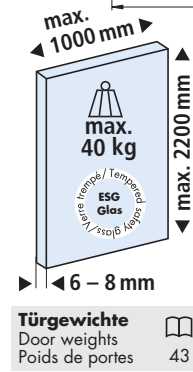
Einbaubeispiele / Mounting examples / Exemples de montage





Garnituren / Sets / Garnitures

| | | | |
|-----------------------------------|-------------------------|----|--|
| 1 Türe Door Porte | No. 057.3127.071 | | |
| | | | |
| 2x | 2x | 2x | |
| | | | |
| | 4x | 2x | |
| | | | |
| | 2x | 2x | |
| | | | |
| | 1x | | |



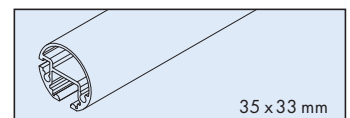
| | | | | | | |
|-----------------------------------|-------------------------|----|----|----|----|--------------------|
| 1 Türe Door Porte | No. 057.3093.072 | | | | | |
| | | | | | | |
| 2x | 2x | 4x | 2x | 5x | 5x | 1900 x 35 x 33 mm |
| | | | | | | |
| 2x | 2x | 2x | 1x | | | 2x 990 x 6 x 33 mm |

Zubehör / Accessories / Accessoires

Design-Laufschiene, Alu eloxiert

Design running track, aluminium anodized
Rail de roulement de design, en alu anodisé

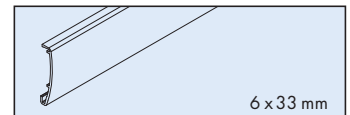
Gr./Size 6000 mm Art. No. 053.3208.600



Clip-Blende zu Klemmschuh, Alu eloxiert

Clip panel for clamping shoe, aluminium anodized
Cache à clipser pour mâchoire de serrage, en alu anodisé

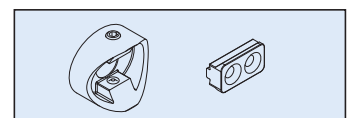
Gr./Size 6000 mm Art. No. 053.3181.600



Wandbefestigung für Design-Laufschiene, alle 500 mm

Wall bracket for design running track, every 500 mm
Fixation murale pour rail de roulement de design, tous les 500 mm

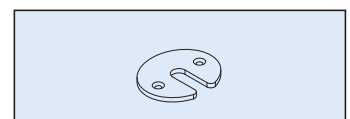
Art. No. 057.3093.073



Distanzscheibe, Stahl verzinkt

Spacer, steel galvanized
Rondelle d'écartement, acier galvanisée

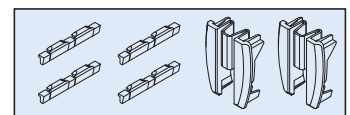
Gr./Size 5x Art. No. 057.3105.051



Endkappen-Set zu Klemmschuh-Blende, Kunststoff anthrazit

End cap set for clamping shoe panel, plastic anthracite
Jeu d'embouts pour cache mâchoire de serrage, plastique anthracite

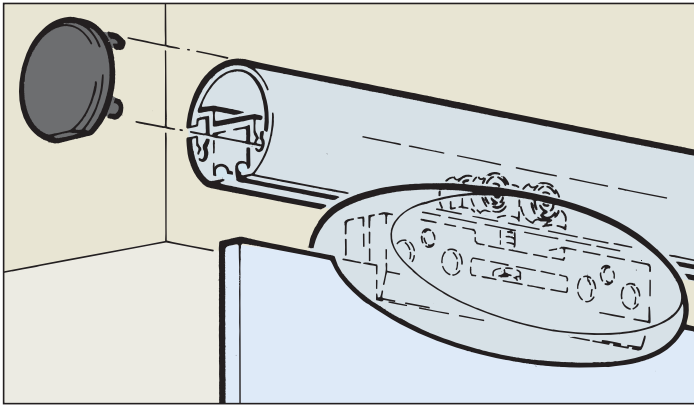
Art. No. 057.3093.075
A/C/D



Türbearbeitung = rote Zahlen / Dimensions and drillings for door = red numbers / Traitement de portes = chiffres rouges

Sonderzubehör / Special accessories / Accessoires spéciaux: 36

Technische Daten / Technical data / Caractéristiques techniques: 43



System: Designlaufschiene, Wandmontage, für 1 Glastüre bis 40 kg.

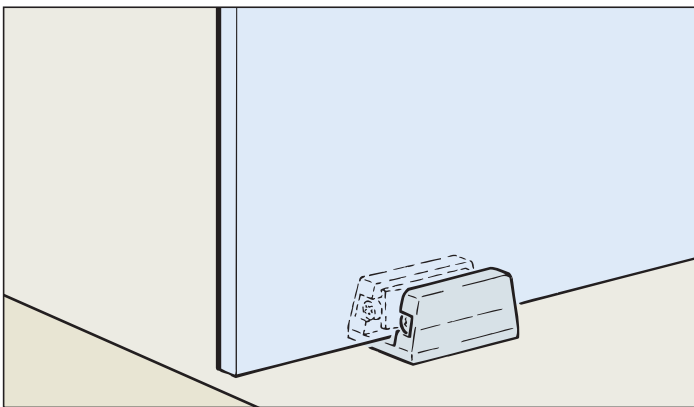
Design punktuelle Klemmschuhblende

System: Design running track, surface mounted, for 1 glass door up to 40 kg.

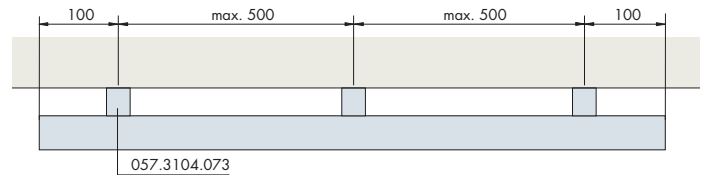
Design punctiform clamp shoe cover

Système: Rail de roulement design, montage mural, pour 1 porte en verre jusqu'à 40 kg.

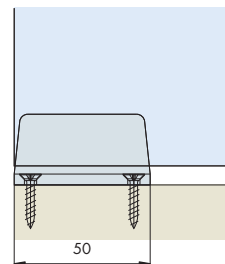
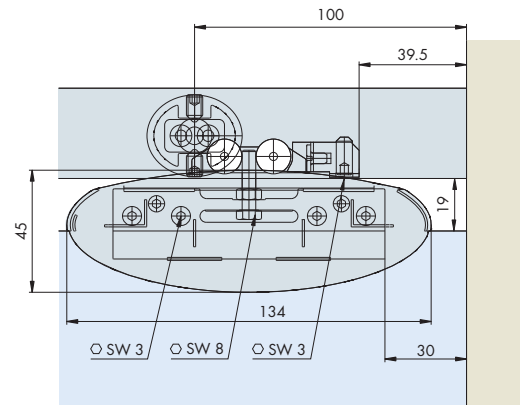
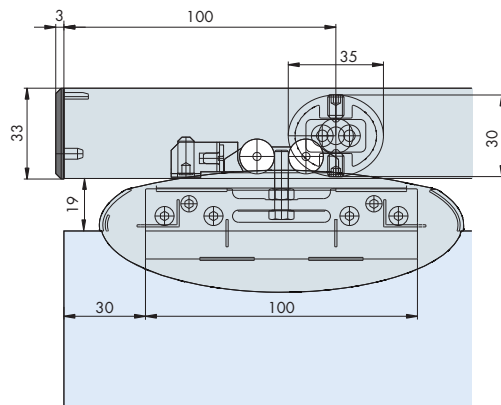
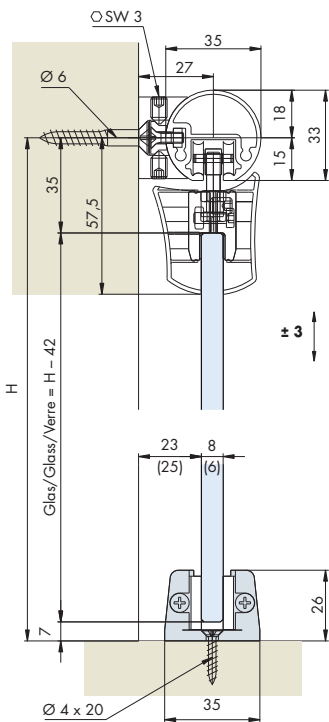
Design cache de patin de serrage ponctuel



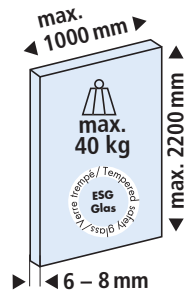
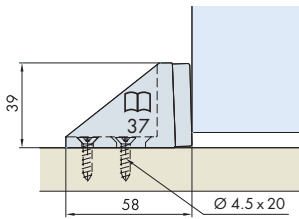
Wandmontage / Wall mounting / Montage mural



Einbaubeispiele / Mounting examples / Exemples de montage



Einbauvariante / Mounting version /
Variante de montage



Türgewichte
Door weights
Poids de portes 43

Garnituren / Sets / Garnitures

| 1 Türe Door Porte | | No. 057.3127.076 | |
|-------------------------|----|------------------|--|
| 2x | 2x | 2x | |
| 2x | 2x | | |
| 2x | 2x | 1x | |
| 2x | | | |

| 1 Türe Door Porte | | No. 057.3093.074 | |
|-------------------------|----|------------------|--|
| 2x | 2x | 2x | |
| 2x | 2x | | |
| 2x | 2x | 5x | |
| 1x | 5x | | |
| 2x | | | |
| 1900 x 35 x 33 mm | | | |

Zubehör / Accessories / Accessoires

Design-Laufschiene, Alu eloxiert

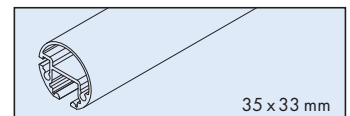
Design running track, aluminium anodized
Rail de roulement de design, en alu anodisé

Gr./Size

Art. No.

6000 mm

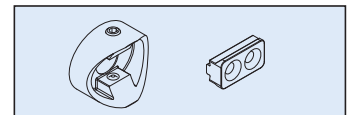
053.3208.600



Wandbefestigung für Design-Laufschiene, alle 500 mm

Wall bracket for design running track, every 500 mm
Fixation murale pour rail de roulement de design, tous les 500 mm

057.3093.073

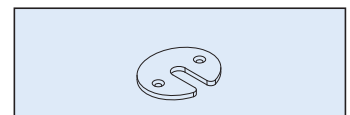


Distanzscheibe, Stahl verzinkt

Spacer, steel galvanized
Rondelle d'écartement, acier galvanisée

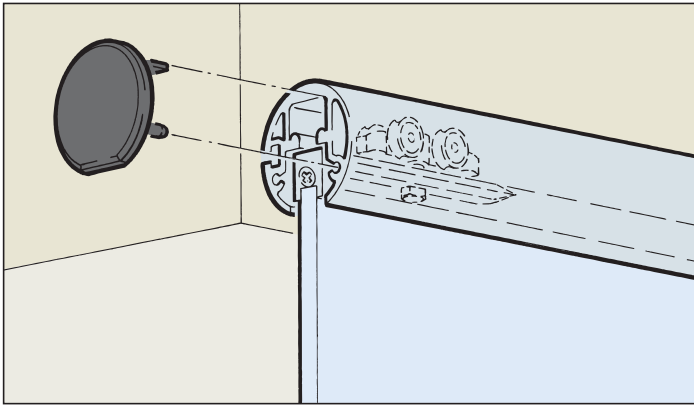
5x

057.3105.051



Sonderzubehör / Special accessories / Accessoires spéciaux: 36

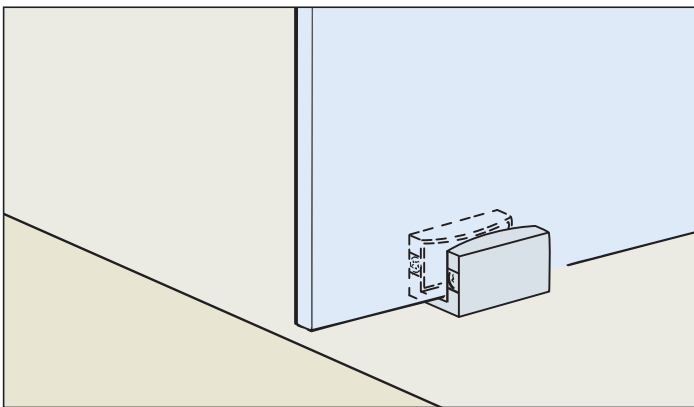
Technische Daten / Technical data / Caractéristiques techniques: 43



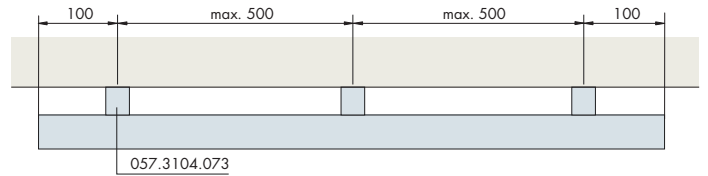
System: Designlaufschiene, Wandmontage, für 1 Glastüre bis 40 kg.

System: Design running track, surface mounted, for 1 glass door up to 40 kg.

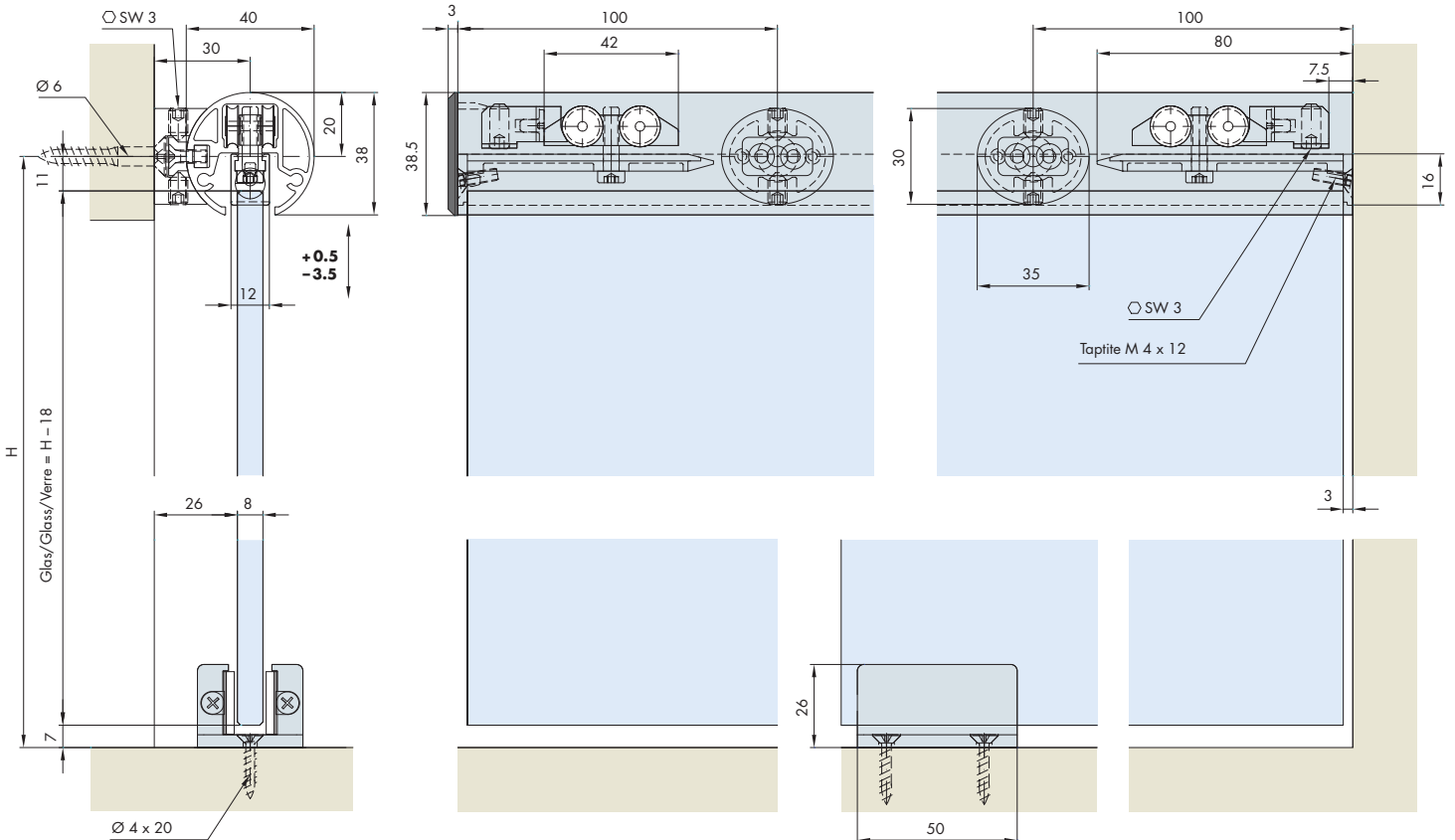
Système: Rail de roulement design, montage mural, pour 1 porte en verre jusqu'à 40 kg.



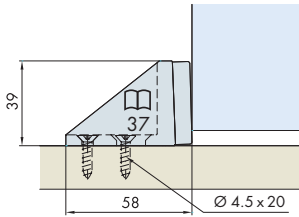
Wandmontage / Wall mounting / Montage mural



Einbaubeispiele / Mounting examples / Exemples de montage



Einbauvariante / Mounting version /
Variante de montage



Garnituren / Sets / Garnitures

| | |
|--------------------------------|-------------------------|
| 1 Türe Door Porte | No. 057.3104.071 |
| 2x | 2x |
| 2x | 2x |
| 1x | 1x |

| | |
|--------------------------------|-------------------------|
| 1 Türe Door Porte | No. 057.3104.072 |
| 2x | 2x |
| 2x | 2x |
| 5x | 5x |
| 1x | 1x |



Türgewichte
Door weights
Poids de portes 43

| | |
|----------------------|----|
| 1x | 1x |
| 1x 1900 x 38 x 40 mm | |
| 1x 1000 x 12 x 16 mm | |

Zubehör / Accessories / Accessoires

Design-Laufschiene, Alu eloxiert

Design running track, aluminium, anodized
Rail de roulement de design, en alu, anodisé

Glasfixierungsprofil, Alu eloxiert

Glass fixing profile, aluminium, anodized
Profilé de fixation du verre, en alu, anodisé

Wandbefestigung für Design-Laufschiene, alle 500 mm

Wall bracket for design running track, every 500 mm
Fixation murale pour rail de roulement de design, tous les 500 mm

Distanzscheibe, Stahl verzinkt

Spacer, steel galvanized
Rondelle d'écartement, acier galvanisée

Einwegkleber DP 410

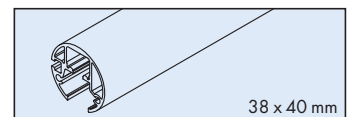
DP 410 disposable adhesive
Collage à usage unique DP 410

Gr./Size

Art. No.

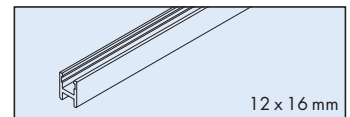
6000 mm

053.3184.600



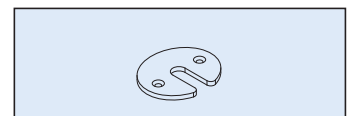
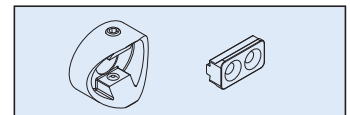
6000 mm

053.3185.600

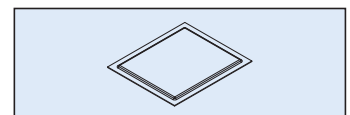


5x

057.3105.051

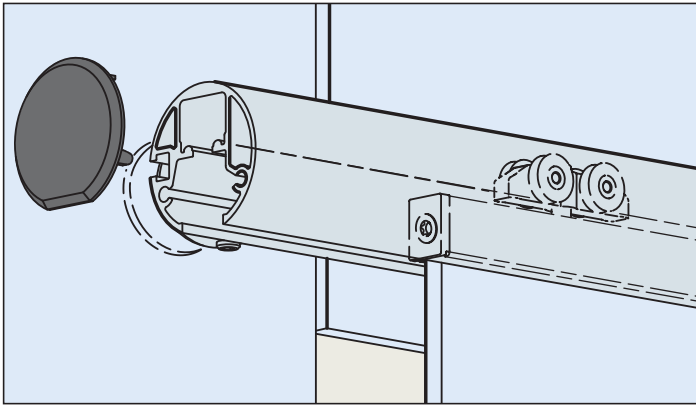


057.3108.001



Sonderzubehör / Special accessories / Accessoires spéciaux: 36

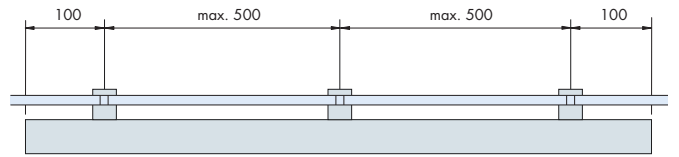
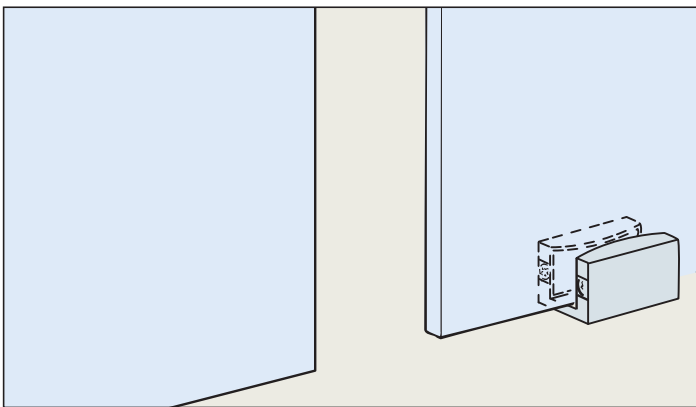
Technische Daten / Technical data / Caractéristiques techniques: 43



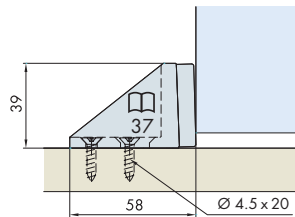
System: Glaswandmontage für EKU-PORTA 40 G/GD/GPK

System: Glass wall mounting for EKU-PORTA 40 G/GD/GPK

Système: Montage mural sur vitrage pour EKU-PORTA 40 G/GD/GPK

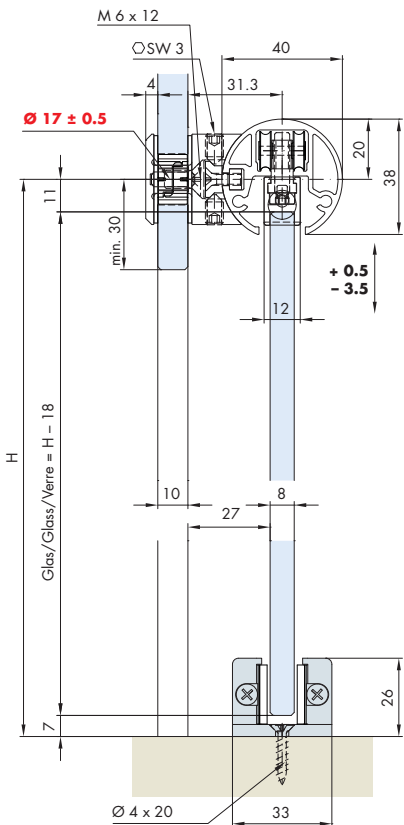


Einbauvariante / Mounting version / Variante de montage

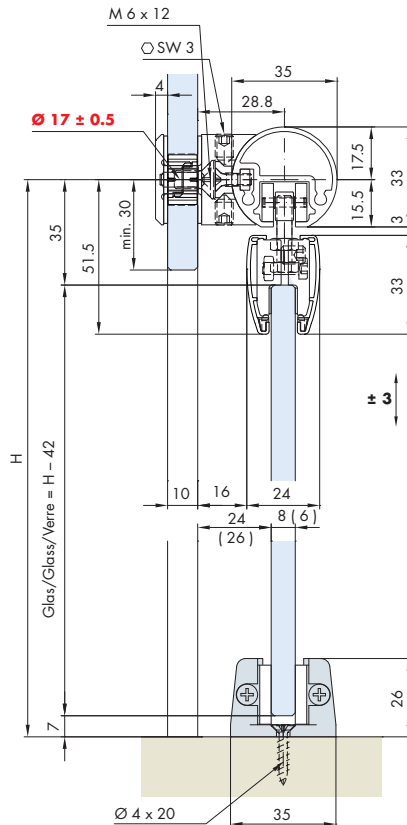


Einbaubeispiele / Mounting examples / Exemples de montage

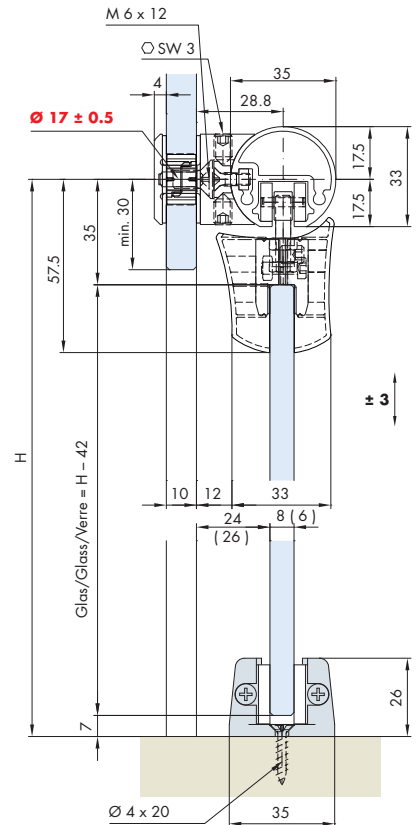
EKU-PORTA 40 GPK

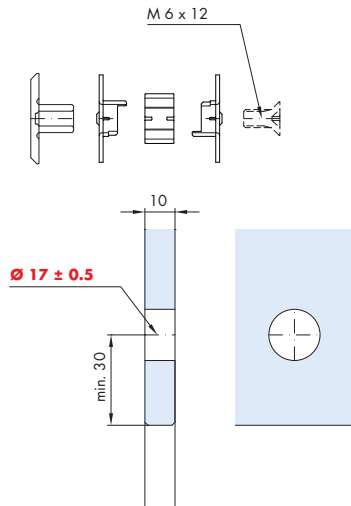


EKU-PORTA 40 G



EKU-PORTA 40 GD





Passend zu / Suitable for / Adapté à:

- EKU-PORTA 40 G 6/7
- EKU-PORTA 40 GD 8/9
- EKU-PORTA 40 GPK 10/11



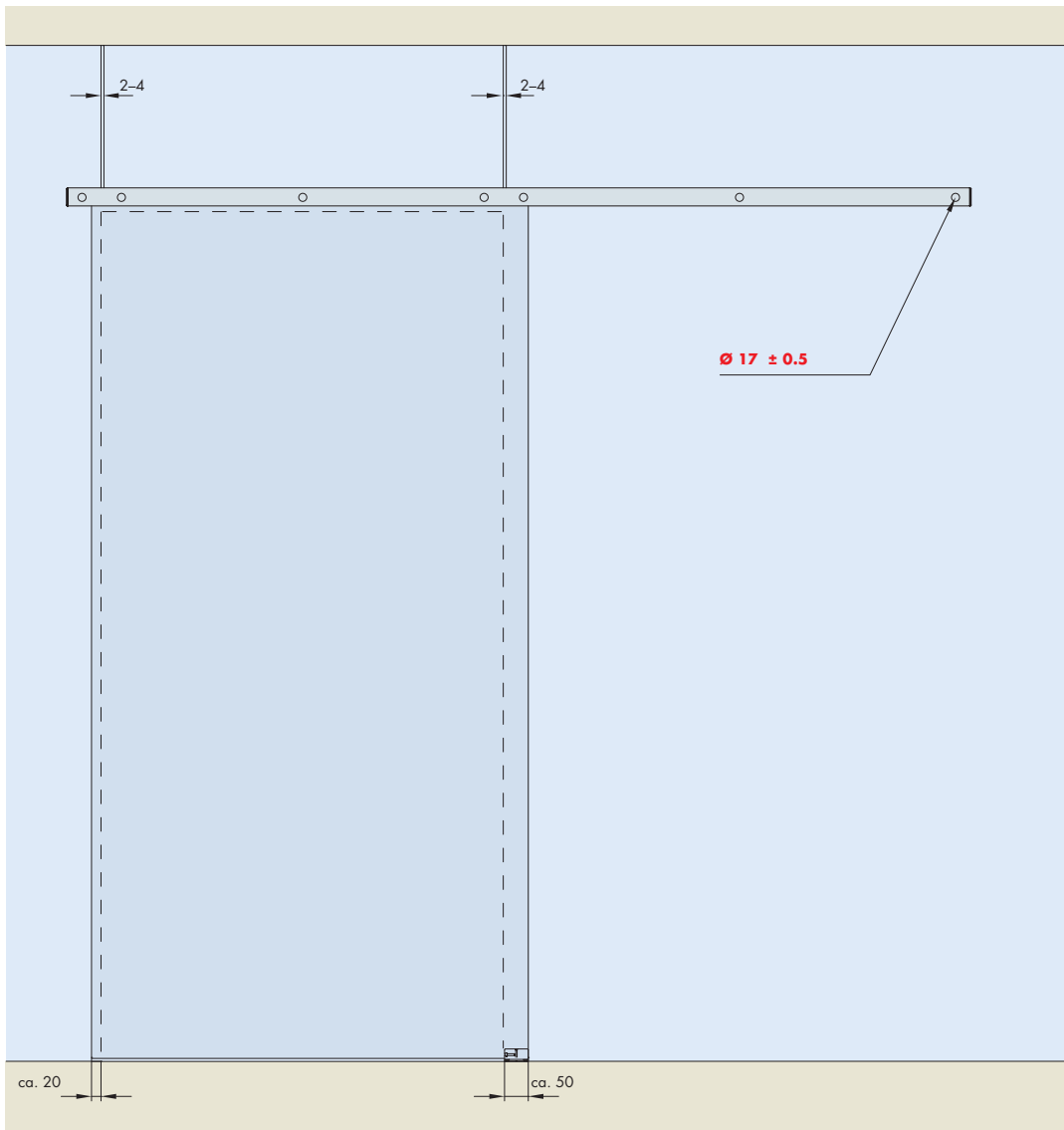
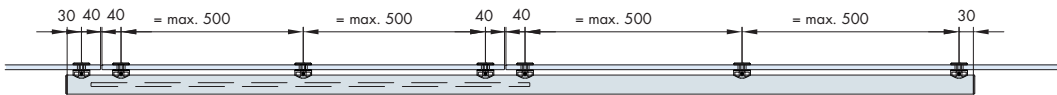
Türgewichte
Door weights
Poids de portes 43

Garnituren / Sets / Garnitures

| No. 057.3109.071 | |
|------------------|----|
| 1x | 1x |
| 2x | 1x |

Anzahl Glasbohrungen = Mengen 057.3109.071

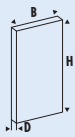
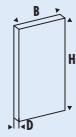
Number of glass drillings = quantity 057.3109.071
 Nombre de perçages dans le verre = Quantités d'articles Référence 057.3109.071



TÜRGEWICHTE

Door weights | Poids de vantaux



|  Türgewichte Glas Panel weights glass Poids de portes verre | | | | |  Türgewichte Glas Panel weights glass Poids de portes verre | | | | | | |
|---|----|------|------|------|---|------|-------------------|---|------|------|------|
| D | mm | | | | D | mm | | | | | |
| B | x | H | | | B | x | H | | | | |
| 700 | x | 2100 | 22,1 | 29,4 | 36,7 | 46,7 | 700 | x | 2400 | 42,0 | 53,4 |
| 750 | x | 2100 | 23,6 | 31,5 | 39,3 | 50,0 | 750 | x | 2400 | 45,0 | 57,2 |
| 800 | x | 2100 | 25,2 | 33,6 | 42,0 | 53,4 | 800 | x | 2400 | 48,0 | 61,0 |
| 850 | x | 2100 | 26,8 | 35,7 | 44,6 | 56,7 | 850 | x | 2400 | 51,0 | 64,8 |
| 900 | x | 2100 | 28,4 | 37,8 | 47,2 | 60,1 | 900 | x | 2400 | 54,0 | 68,6 |
| 950 | x | 2100 | 30,0 | 39,9 | 49,8 | 63,4 | 950 | x | 2400 | 57,0 | 72,5 |
| 1000 | x | 2100 | 31,5 | 42,0 | 52,5 | 66,7 | 1000 | x | 2400 | 60,0 | 76,3 |
| 1100 | x | 2100 | — | 46,2 | 57,7 | 73,4 | 1100 | x | 2400 | 66,0 | 83,9 |
| 1200 | x | 2100 | — | 50,4 | 63,0 | 80,1 | 1200 | x | 2400 | 72,0 | 91,5 |
| 1300 | x | 2100 | — | 54,6 | 68,2 | 86,8 | 1300 | x | 2400 | 78,0 | 99,2 |
| 1400 | x | 2100 | — | 58,8 | 73,5 | 93,4 | 1400 | x | 2400 | 84,0 | — |
| 1500 | x | 2100 | — | 63,0 | 78,7 | — | 1500 | x | 2400 | 90,0 | — |
| 1600 | x | 2100 | — | 67,2 | 84,0 | — | 1600 | x | 2400 | 96,0 | — |
| | | | | | | | 1000 | x | 2700 | 67,5 | 85,9 |
| | | | | | | | 1200 | x | 2700 | 81,0 | — |
| | | | | | | | 1300 | x | 2700 | 87,8 | — |
| | | | | | | | 1400 | x | 2700 | 94,5 | — |
| kg/m ² | | | 15,0 | 20,0 | 25,0 | 31,8 | kg/m ² | | | 25,0 | 31,8 |

Angaben ohne Gewähr
 Details without responsibility for correctness
 Données sans engagement de notre part

TECHNISCHE DATEN

Technical data | Caractéristiques techniques

- EKU-Produkte sind nach DIN-EN 1527, inklusive Herausfalltest DIN-EN 15706, getestet.**
 EKU products have been tested in accordance with DIN-EN 1527, incl. fall-out test in accordance with DIN-EN 15706.
 Les produits EKU sont testés conformément à la DIN-EN 1527, y compris le test de chute selon DIN-EN 15706.
- Max. Türgewichte und Türmasse siehe jeweilige Katalogseiten.**
Das max. Türgewicht darf nicht überschritten werden!
 Max. door weights and door dimensions see respective catalogue pages.
 The maximum door weight may not be exceeded!
 Max. poids et dimensions de vantaux voir pages correspondantes du catalogue.
 Le poids de porte maximal ne doit pas être dépassé!
- Die Produkte sind nicht für Aussenanwendungen geeignet.**
 The products are inapplicable for outdoor applications / use.
 Les produits sont inappropriés pour des applications extérieures / l'usage extérieur
- Längenmasse der Standardprofile aus dem EKU-Sortiment unterliegen der DIN ISO 2768-1 c (+/- 4 mm)**
 The length dimensions of the standard profiles from the EKU range are subject to DIN ISO 2768-1 c (+/- 4 mm)
 Les longueurs des profilés standard de la gamme EKU sont conformes aux exigences de la norme DIN ISO 2768-1 c (+/- 4 mm)
- Technische Änderungen vorbehalten.**
 Subject to technical modifications.
 Sous réserve de modifications techniques.





01 2012



Vertrieb über den Fachhandel
Available through specialised distributors
Distribution par le commerce spécialisé

**Per Mausclick zur
intelligenten Schiebe-Lösung:**

With a click of the mouse
you arrive at the intelligent
sliding solution:

Un clic de souris et vous
arrivez à la solution intelligente
pour portes coulissantes:

www.eku.ch



EKU AG, Schiebelösungen, Wilerstrasse 90, 8370 Sirnach, Switzerland, Tel. +41 (0)71 96 96 100
Fax +41 (0)71 96 96 110, office@eku.ch, Certified ISO 9001 – Member of the HAWA Group