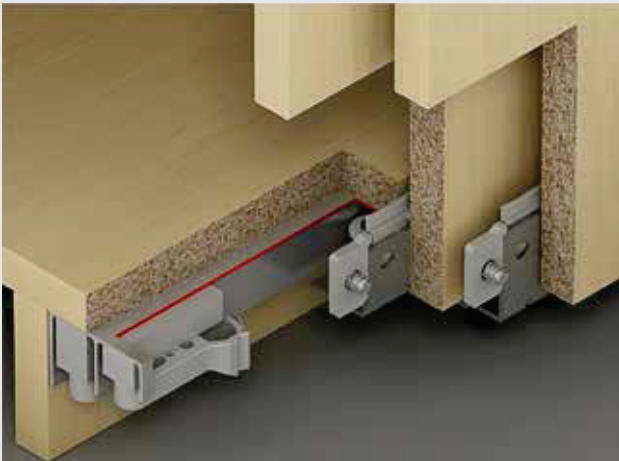


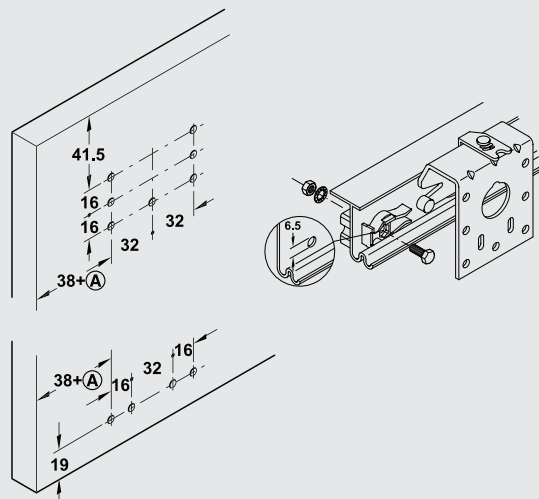
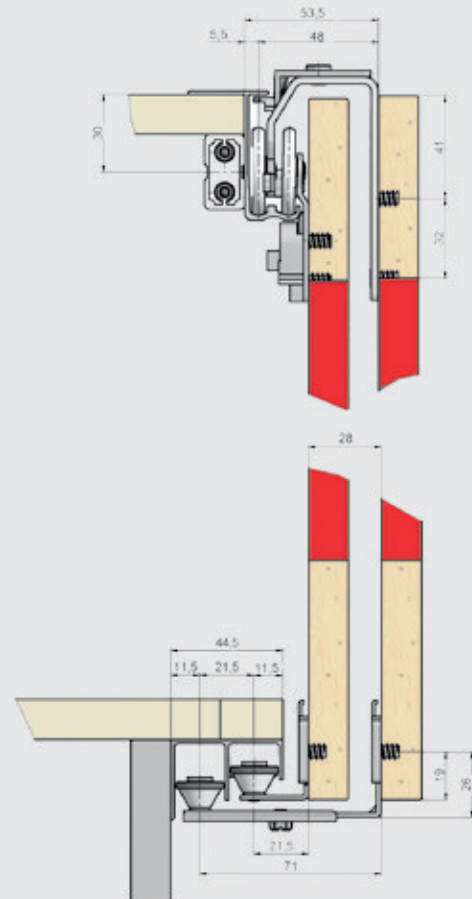
СИСТЕМА HANGROLLER 50

Для дверей весом до 50 кг



БЕСТСЕЛЛЕР



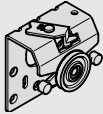
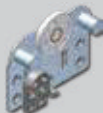






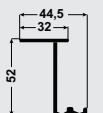
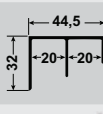

- | | |
|---------------------------|---|
| Материал: | Ходовой механизм: сталь, пластик
Ходовая шина: алюминий
Направляющие: сталь с пластмассовым роликом
Нижняя направляющая шина: алюминий |
| Толщина двери: | 19 - 22 мм |
| Ходовой механизм: | Верхний ход, 1 ролик |
| Опора ходового механизма: | Пластмассовый ролик с подшипником |



КОМПОНЕНТЫ ДЛЯ РАЗДВИЖНОЙ СИСТЕМЫ HANGROLLER 50

Комплект		
	Артикул	Указание для заказа Верхний и нижний профили длиной 3000 мм уже включены в комплект. Артикулы на отдельные компоненты по запросу
Комплект на 2 двери, с ограничением хода, без регулировки по высоте	 400.51.204	
Комплект на 3 двери, с ограничением хода, без регулировки по высоте	 400.51.205	

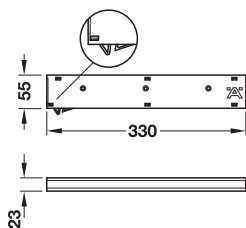
Компоненты для раздвижной системы Hangroller 50

Название компонента	Изображение	Для 2-х дверей	Для 3-х дверей	Материал	Поверхность
Ходовой элемент для передней двери (дист. 50 мм)		2 шт.	2 шт.	Сталь	Оцинкованная
Ходовой элемент для задней двери с упорными цапфами		1 шт.	2 шт.	Сталь	Оцинкованная
Ходовой элемент для задней двери без упорных цапф		1 шт.	2 шт.	Сталь	Оцинкованная
Направляющий элемент для передней двери		2 шт.	2 шт.	Сталь	Оцинкованная
Направляющий элемент для задней двери		2 шт.	4 шт.	Сталь	Оцинкованная
Средний стопор для передней двери		-	1 шт.	Пластмасса	Серая
Концевой упор с винтом и шестигранной гайкой		2 шт.	2 шт.	Пластмасса	Серая
Опорная колодка для ходового профиля		2 шт.	2 шт.	Пластмасса	Серая
Верхний ходовой профиль (длина 3000 мм)		1 шт.	1 шт.	Алюминий	Анодированная
Нижний направляющий профиль (длина 3000 мм)		1 шт.	1 шт.	Алюминий	Натуральная
Концевой упор в нижний направляющий профиль		2 шт.	2 шт.	Пластмасса	Серая

Smuso CD



Для фурнитуры для раздвижных дверей, с самозадвижением



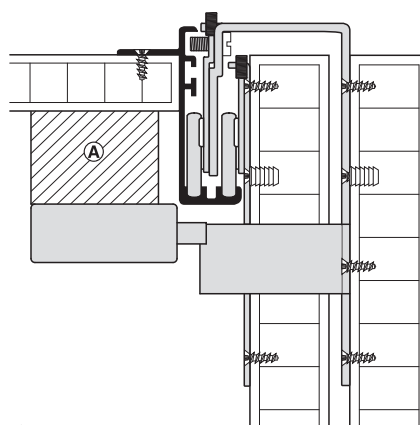
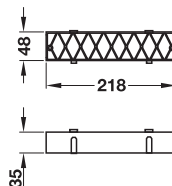
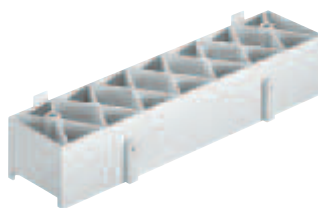
- Область применения: для раздвижных дверей с весом дверного полотна до 80 кг
- Материал: пластмасса
- Цвет: светло-серый
- Монтаж: путем привинчивания под верхним щитом корпуса или на нем
- Крепление: может применяться слева и справа

Область применения	Артикул №
для веса дверного полотна до 25 кг	405.11.106
для веса дверного полотна до 50 кг	405.11.107
для веса дверного полотна до 80 кг	405.11.108

Упаковка: 1 или 20 шт.

→ Промежуточная планка

smuso...soft & silent



Ⓐ Промежуточная пластина

- Область применения: для монтажа втяжного амортизатора Smuso CD при высокой фурнитуре для раздвижных дверей
- Цвет: серый
- Монтаж: путем привинчивания под верхним щитом корпуса
- Крепление: может применяться слева и справа

	Артикул №
Промежуточная планка	405.11.194

Упаковка: 1 или 250 шт.

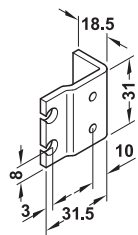


Slido Classic 50 VF SR	▶ FF 9.32
Silent VF 40	▶ FF 9.28

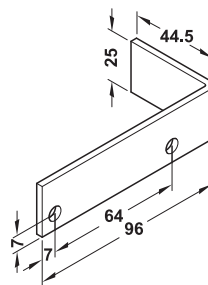


→ Ограничительный уголок для Slido Classic 50 VF SR

smuso
...soft & silent

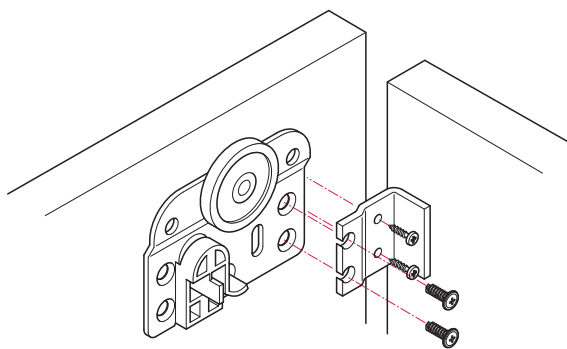


Уголок для внутренней двери

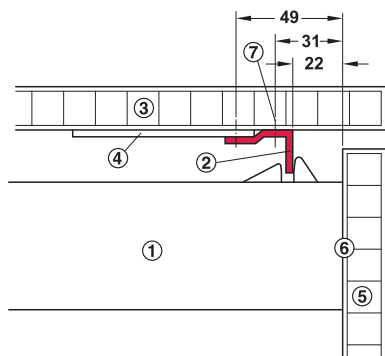
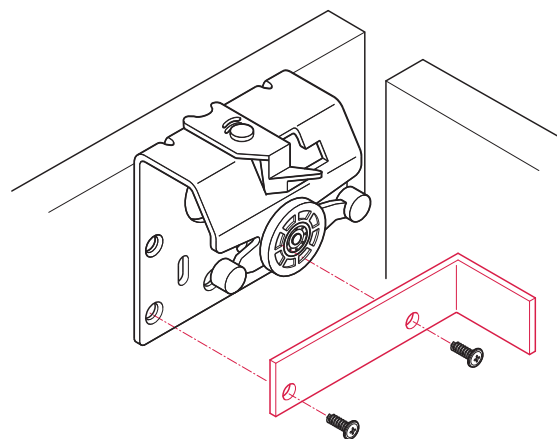


Уголок для наружной двери

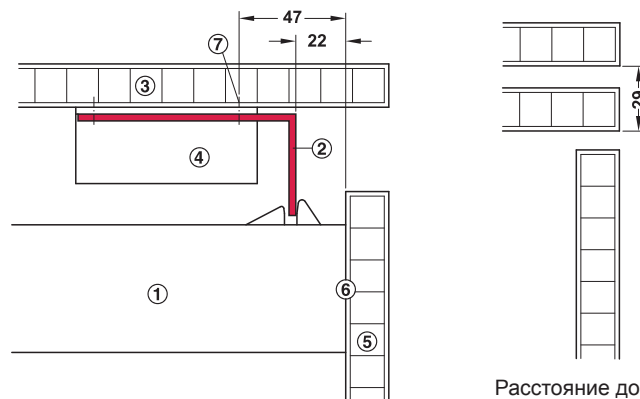
Монтаж



Крепление ограничительного уголка



Ограничительный уголок смонтирован



- 1 = Амортизационный элемент
- 2 = Ограничительный уголок
- 3 = Раздвижная дверь
- 4 = Фурнитура для раздвижных дверей
- 5 = Боковина корпуса
- 6 = Амортизационный элемент должен целиком монтироваться напротив боковины корпуса
- 7 = Первое отверстие ограничительного уголка, считая от кромки двери = 31 мм (внутреннее) или 47 мм (наружное) + перекрытие двери

Дальнейшие размеры для сверления возьмите, пожалуйста, со страницы фурнитуры.

Указание

Между верхним щитом и амортизационным элементом со стороны заказчика должна монтироваться промежуточная пластина. Левая дверь всегда должна быть наружной дверью.

• Материал:	сталь
• Поверхность:	оцинкованная

Область применения	Артикул №
для внутренней двери	405.11.161
для наружной двери	405.11.160

Упаковка: 10 шт.

Slido Classic 50 VF SR

▶ FF 9.32