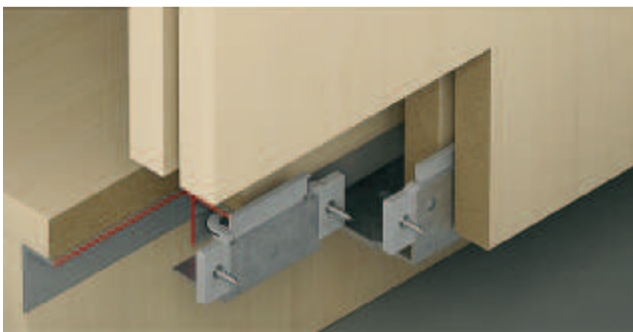
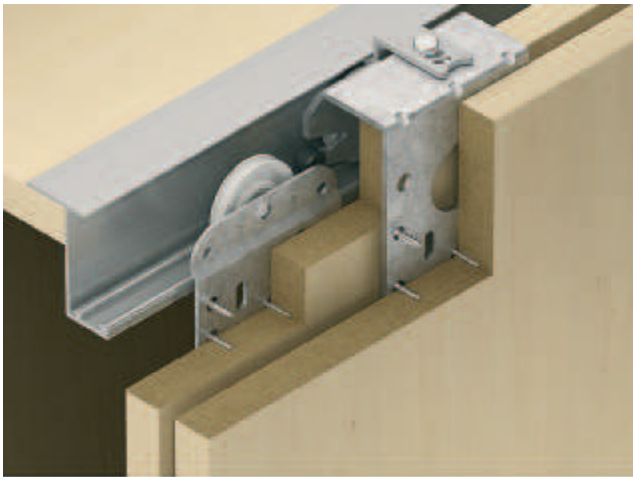


### Slido Classic 50 VF P

для веса дверного полотна до 50 кг



- Толщина дверной створки: 19–21 мм и 22–25 мм
- Материал: ходовые механизмы и направляющие: сталь; двойная ходовая и направляющая шина: алюминий с верхним ходом, с 1 роликом
- Ходовой механизм: пластмассовый ролик с шарикоподшипником
- Опора ходового механизма: ходовой механизм, шины и направляющая привинчиваются
- Монтаж:

Раздвижные двери, накладные

9

#### → Комплект

	Толщина дверной створки мм	
	19–21	22–25
для 2 дверных полотен	400.51.190	400.51.197
для 2 дверных полотен, с возможностью подключения к e-drive	400.51.192	400.51.196
для 3 дверных полотен, с упором средней двери	400.51.191	400.51.198
для 3 дверных полотен, с возможностью подключения к e-drive	400.51.193	400.51.194

Упаковка: 1 комплект

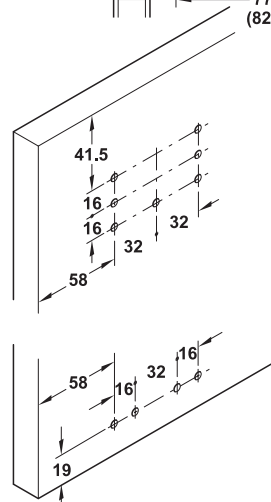
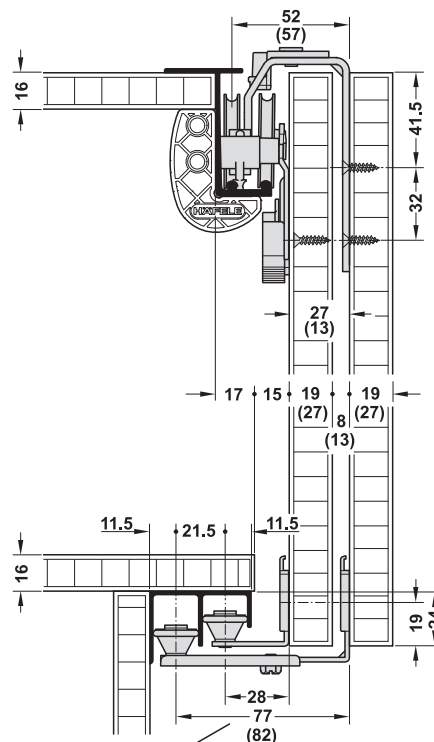
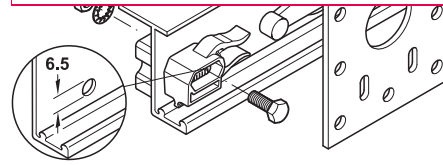
#### Указание для заказа

Ходовую и направляющую шину, а также распорный ролик заказывайте, пожалуйста, отдельно.

#### Монтаж стопора шины



- Вогнутые ходовые механизмы для очень хороших ходовых качеств
- с возможностью подключения к электрическому приводу для раздвижных дверей e-drive



→ Компоненты комплекта

		для 2 дверных полотен	для 3 дверных полотен	Материал	Поверхность/Цвет
ходовой механизм, для наружной двери, пластмассовый ролик с шарикоподшипником и смонтированным предохранителем снятия двери		2 штуки	2 штуки	сталь	оцинкованная
ходовой механизм, для внутренней двери, пластмассовый ролик с шарикоподшипником		1 штука	2 штуки	сталь	оцинкованная
Ходовой механизм для внутренней двери, без болта, пластмассовый ролик с шарикоподшипником		1 штука	2 штуки	сталь	оцинкованная
стопор шины для наружной и внутренней двери, для крепления на верхней двойной ходовой шине		2 штуки	2 штуки	пластмасса	серый
стабилизирующий блок, для двойной ходовой шины, верхней		2 штуки	2 штуки	пластмасса	серый
Стопор средней двери		–	1 штука	пластмасса	серый
Ходовой механизм для наружной двери, пластмассовый ролик с шарикоподшипником и встроенным предохранителем снятия двери		2 штуки	2 штуки	сталь	оцинкованная
Ходовой механизм для внутренней двери, пластмассовый ролик с шарикоподшипником, 1 штука с болтом и 1 штука без болта*		2 штуки	2 пары	сталь	оцинкованная
Крепежный зажим для направляющей		4 штуки	6 штук	Пластмасса	серый

**Указание для заказа**

Ходовой механизм для внутренней двери – с поводком – следует всегда привинчивать к двери со стороны боковой стенки.

→ Шины и запасные части

		Материал	Поверхность/Цвет	Длина м	Артикул №
верхняя двойная ходовая шина, для привинчивания		алюминий	серебристая, анодированная	2,5	400.52.962
				3,5	400.52.963
нижняя двойная ходовая шина, для привинчивания		алюминий	серебристая, анодированная	2,5	400.52.952
				3,5	400.52.953
распорный ролик, для привинчивания к внутренней двери, расстояние 20 мм		сталь с пластмассовым роликом	оцинкованная	–	400.60.000

Упаковка: 1 шт.

**Указание для заказа**

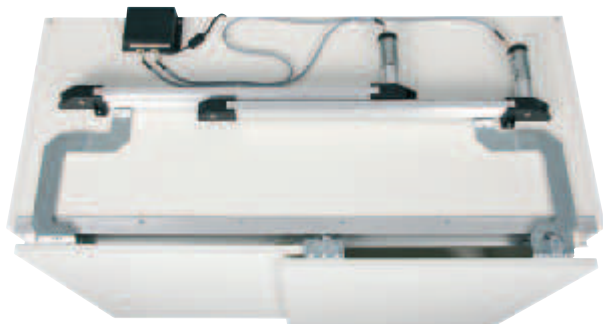
Начиная с объема партии 250 штук шины могут также поставляться с фиксированными длинами и предварительно смонтированными стопорами, а также с отверстиями для монтажа направляющего стопора.

## Slido e-drive

Универсальный электрический привод для раздвижных дверей



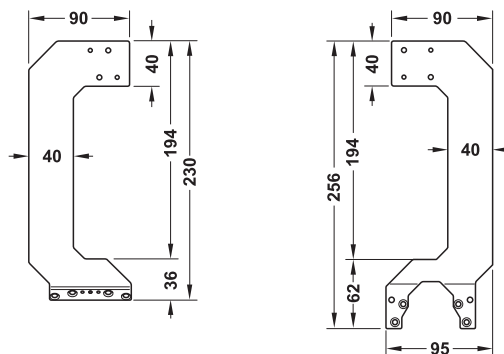
- Для всех видов фурнитуры для накладных дверей, может дополнительно оснащаться
- Открывается и закрывается бесшумно при касании



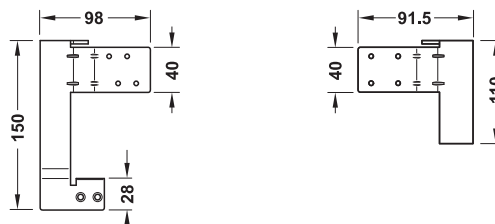
- Исполнение: для 2 или 3 дверных полотен, готов к подключению
- Ширина шкафа: для 2 дверных створок 1600–2400/2400–4000 мм, для 3 дверных створок 2500–3100/3100–4000 мм
- Вес дверной створки: 20–100 кг
- Номин. напряжение: 100–240 В перем. тока, 50/60 Гц, ждущий режим < 1 Вт
- Мощность: 25 Вт
- Напряжение: 12 В
- Встроенная схема защитного отключения
- Скорость открывания 0,2 м/с
- Автоматически закрывается через две минуты
- При касании одного дверного полотна оно открывается, а другое, возможно уже открытое, закрывается.

## Рычаги

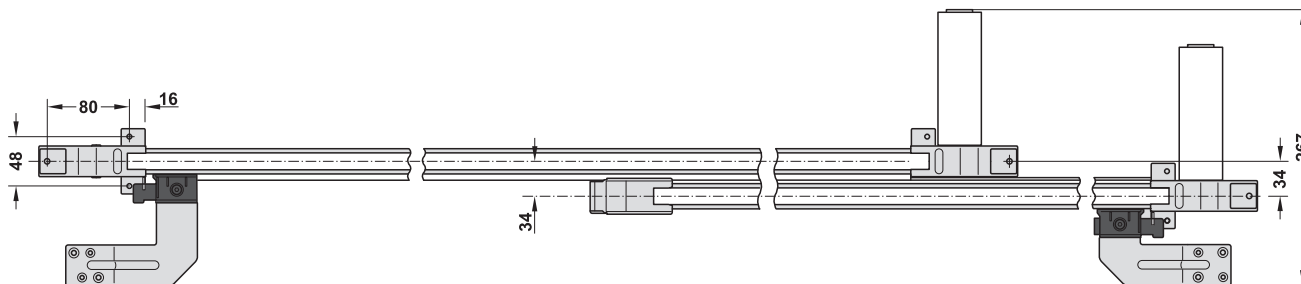
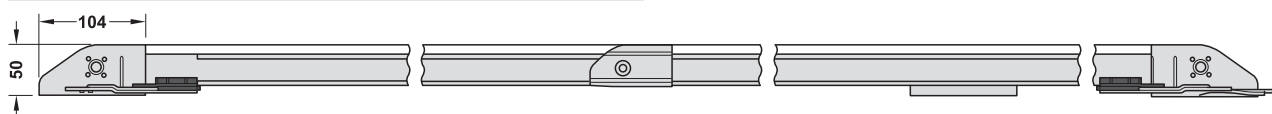
Vitaflex



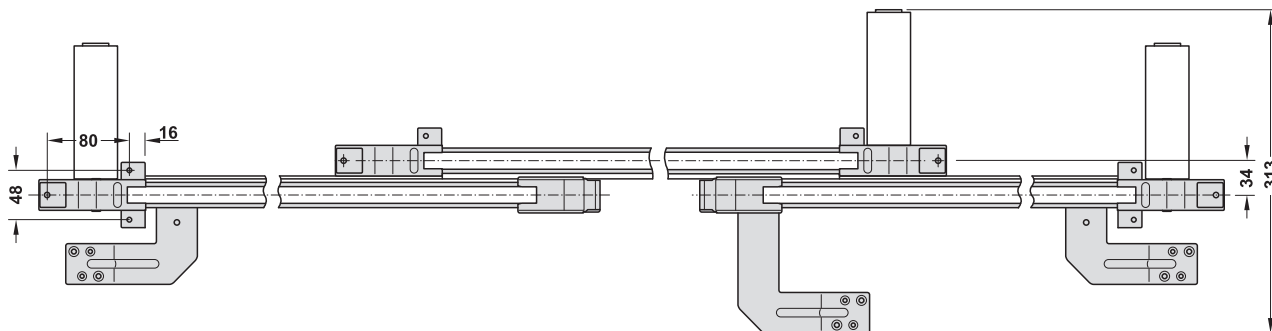
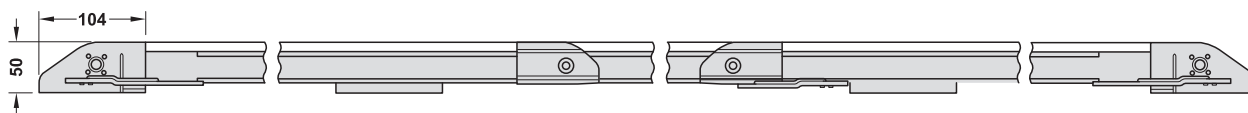
для Classic 50 VF P, для 2 и 3 дверных полотен



для Classic 60 VF T, для 2 и 3 дверных полотен



для 2 дверных полотен



для 3 дверных полотен

→ Комплект



	Ширина шкафа	Артикул №
для 2 дверных полотен, с инструкцией по монтажу	1600–2400 мм	405.15.000
	2400–4000 мм	405.15.001
для 3 дверных полотен, с инструкцией по монтажу	2500–3100 мм	405.15.010
	3100–4000 мм	405.15.011

Упаковка: 1 комплект

**Указание для заказа**

Поставка производится без соединительных рычагов на фурнитуре. Заказывайте их, пожалуйста, отдельно.

→ Рычаги

		Применяется для	Материал	Поверхность	Артикул №
Slido Classic 50 VF P		2 дверных полотна	сталь	оцинкованная	405.15.102
		3 дверных полотна			405.15.103
Slido Classic 60 VF T		2 дверных полотна	сталь	оцинкованная	405.15.104
		3 дверных полотна			405.15.105

Упаковка: 1 пара

→ Ходовые механизмы

		Применяется для	Материал	Поверхность	Толщина двери мм	Артикул №
Ходовой механизм, для связи внутренней двери с приводом e-drive, с предохранителем снятия двери		Slido Classic 50 VF P	сталь, ролик: пластмасса	оцинкованная	–	405.15.210
Ходовой механизм, для связи наружной двери с приводом e-drive, с предохранителем снятия двери		Slido Classic 50 VF P	сталь, ролик: пластмасса	оцинкованная	19–21	405.15.211
					21–25	405.15.212

Упаковка: 1 или 25 шт.

DGN-M-INT 2013, HDE-тл, 01/13; Размеры указаны без обязательств. Фирма оставляет за собой право на введение изменений.

Принадлежности для раздвижных дверей



Slido Classic 50 VF P	► FF 9.34
Slido Classic 60 VF T	► FF 9.38

