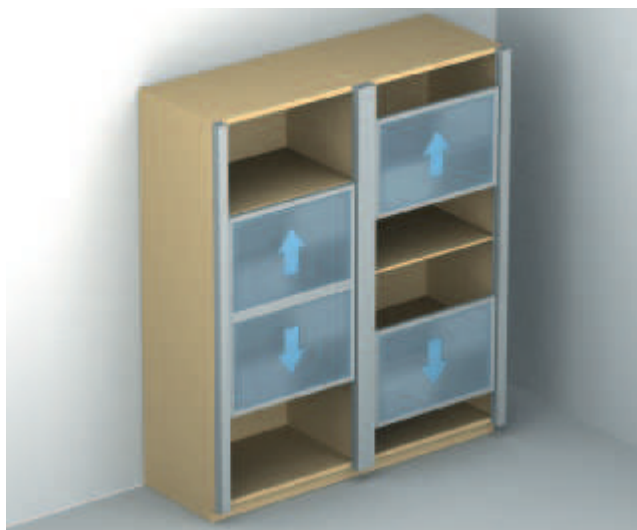


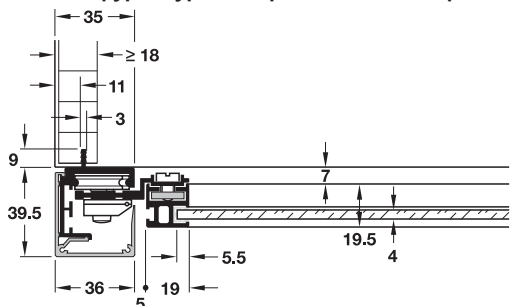
### Slido Vertico 15 VF S A

для веса дверного полотна до 15 кг

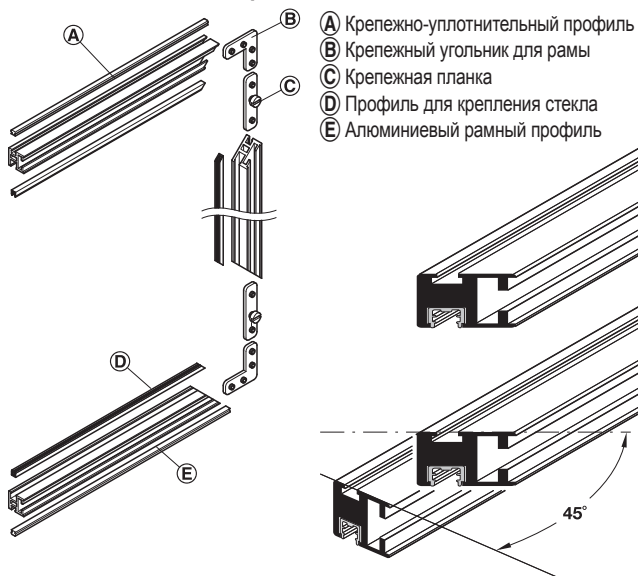


- Высота дверного полотна: 300–600 мм
- Толщина стекла: 4 мм
- Толщ. боков. стенки: мин. 18 мм
- Ходовой механизм: с верхним и нижним ходом, с 4 роликами
- Опора ходового механизма: покрытые пластмассой ролики на шарикоподшипниках
- Противовес: нижняя дверь является противовесом для верхней двери, поэтому обе двери должны иметь одинаковый вес
- Упор дверного полотна: стопор верхний и нижний, для вставления в одинарную ходовую шину

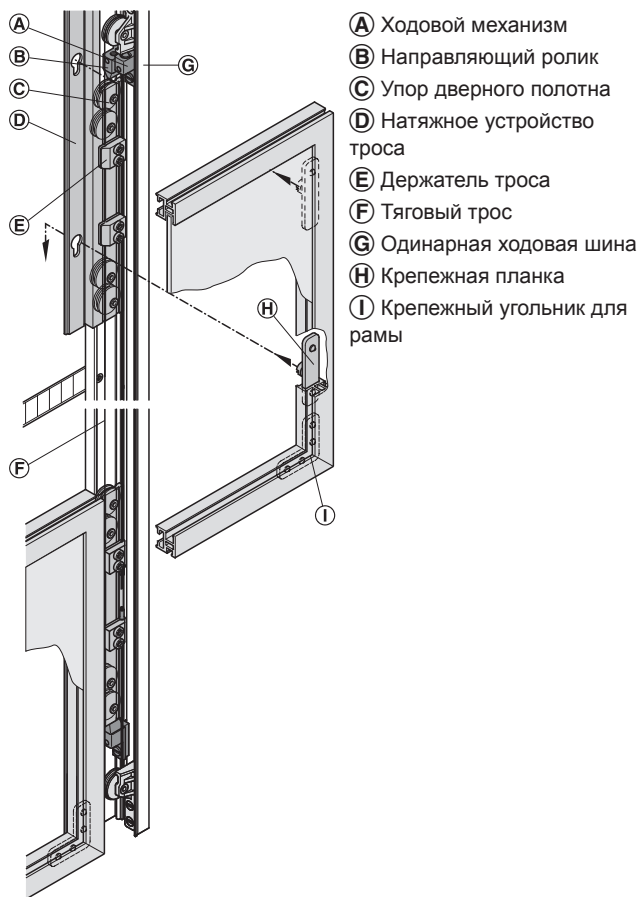
#### Монтаж фурнитуры для раздвижных дверей



#### Монтаж алюминиевой рамы

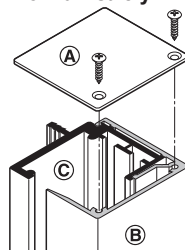


- Задвинуть профиль для крепления стекла в алюминиевый рамный профиль
- Обрезать профили для соединения на ус под углом 45°



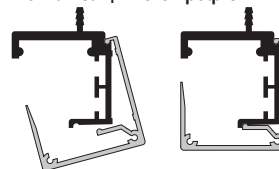
- А Ходовой механизм
- В Направляющий ролик
- С Упор дверного полотна
- Д Натяжное устройство троса
- Е Держатель троса
- Ф Тяговый трос
- Г Одинарная ходовая шина
- Н Крепежная планка
- И Крепежный угольник для рамы

#### Монтаж заглушки

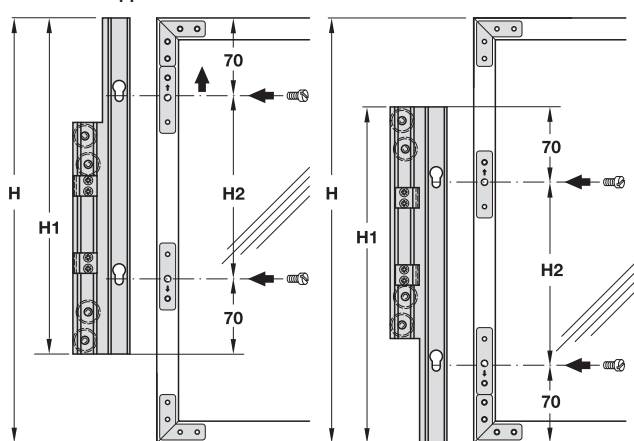


- А Заглушка
- В Одинарная ходовая шина

#### Монтаж защитного профиля



#### Монтаж ходового механизма



Дверное полотно, верхнее

Дверное полотно, нижнее

Высота дверного полотна Н мм	H1 мм	H2 мм
300–379	300	160
380–459	380	240
460–600	460	320

→ **Комплект**

	Артикул №
для 2 дверных полотен, высота дверного полотна 300–379 мм, с инструкцией по монтажу	403.00.021
для 2 дверных полотен, высота дверного полотна 380–459 мм, с инструкцией по монтажу	403.00.022
для 2 дверных полотен, высота дверного полотна 460–600 мм, с инструкцией по монтажу	403.00.023

Упаковка: 1 комплект

**Указание для заказа**

Ходовую шину, защитный профиль, алюминиевый рамный профиль, профиль для крепления стекла, а также крепежно-уплотнительный профиль заказывайте, пожалуйста, отдельно.

→ **Компоненты комплекта**

		для 2 дверных полотен	Материал	Поверхность/Цвет
Ходовой механизм, с держателем троса		2 пары	Алюминий	серебристого цвета, анодированная
Направляющий ролик		2 пары	Цинковое литье	оцинкованная
Упор дверного полотна		4 штуки	Цинковое литье	оцинкованная
Натяжное устройство троса		2 штуки	Цинковое литье	желтая хроматированная
Тяговый трос		2 штуки	сталь	оцинкованная
Заглушка		2 штуки	пластмасса	серый
Крепежный угольник для рамы		8 штука	сталь	оцинкованная
Крепежная планка		8 штука	сталь	желтая хроматированная
Ключ для внутренних шестигранников SW2,5		1 штука	сталь	оцинкованная

→ **Шины и запасные части**

		Материал	Поверхность/Цвет	Длина м	Артикул №
Одинарная ходовая шина, для запрессовки в паз торцевой кромки корпуса и привинчивания шурупами для ДСП с потайной головкой диаметром 4,0 мм		Алюминий	серебристого цвета, анодированная	2,5	403.01.902
Защитный профиль, для закрытия одинарной ходовой шины, для зажима		Алюминий	серебристого цвета, анодированная	2,5	403.02.902
Алюминиевый рамный профиль, для привинчивания к крепежному угольнику для рамы		Алюминий	серебристого цвета, анодированная	2,5	403.03.902
Профиль для крепления стекла, для вставления в алюминиевый рамный профиль		пластмасса	прозрачная	3,0	403.04.403
Крепежно-уплотнительный профиль, для вставления в алюминиевый рамный профиль		пластмасса	прозрачная	3,0	403.05.403

Упаковка: 1 шт.

DGN-M-INT 2013, HDE-т. 01/13; Размеры указаны без обязательств. Фирма оставляет за собой право на введение изменений.

Вертикальные раздвижные двери, накладные

9