

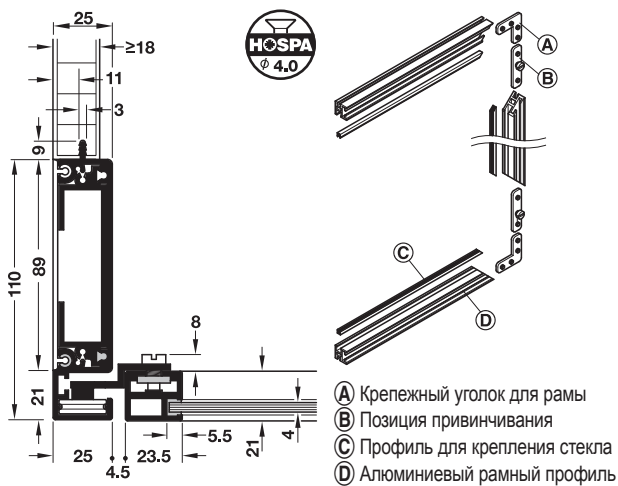
**Slido Vertico 20 VF A**

для веса дверного полотна до 20 кг

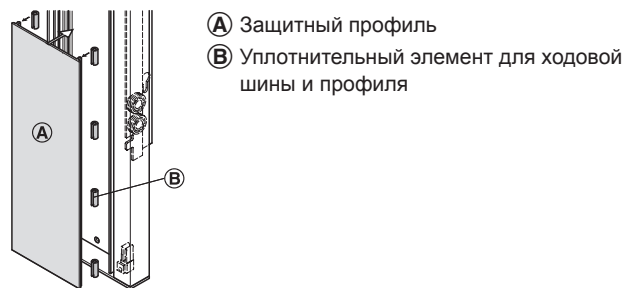
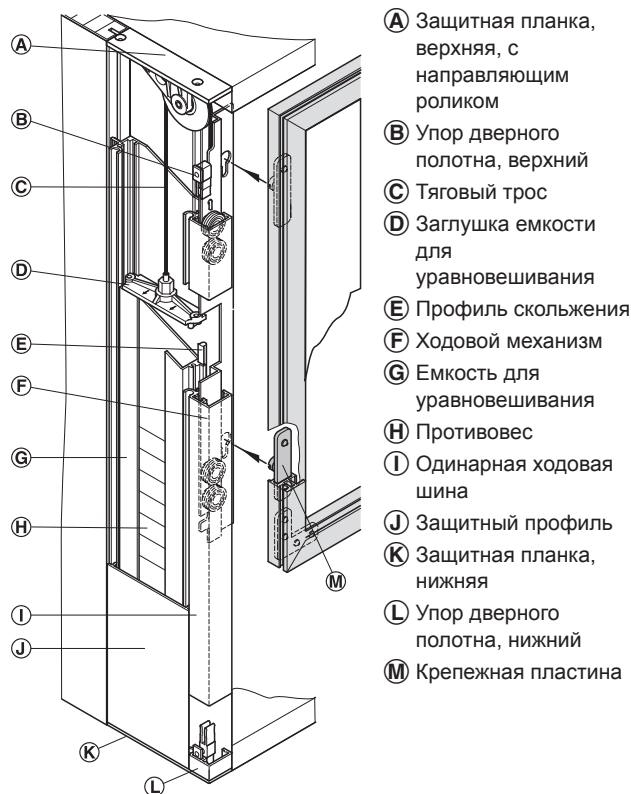
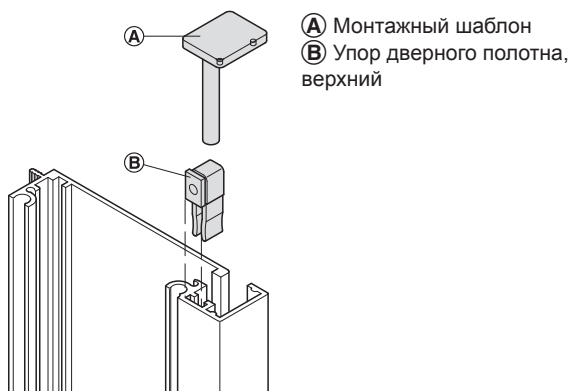


- Высота дверного полотна: 280–1200 мм
- Толщина стекла: 4 мм
- Толщ. боков. стенки: мин. 18 мм
- Ходовой механизм: с верхним ходом, с 4 роликами
- Опора ходового механизма: покрытые пластмассой ролики на шарикоподшипниках
- Противовес: Противовес должен соответствовать весу дверного полотна
- Упор дверного полотна: стопор верхний и нижний, для вставления в одинарную ходовую шину

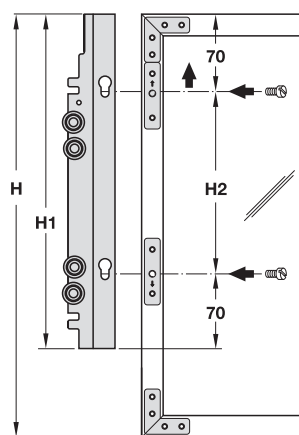
Монтаж фурнитуры для раздвижных дверей Конструкция алюминиевой рамы



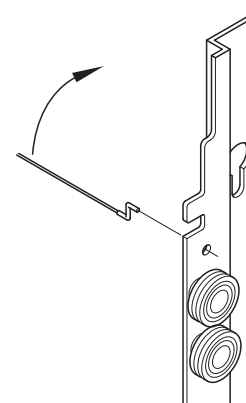
Позиционирование упора дверного полотна



Монтаж ходового механизма



Позиция навешивания тягового троса



Высота дверного полотна H мм	H1 мм	H2 мм
280–399	280	140
400–499	400	260
500–599	500	360
600–699	600	460
700–799	700	560
800–899	800	660
900–999	900	760
1000–1200	1000	860

**Расчет общего веса дверного полотна**

При использовании очень больших и тяжелых дверных ручек учитывайте, пожалуйста, вес дверной ручки при расчете общего веса.

- Вес стеклянной филенки дверного полотна
- + вес ходовых механизмов
- + вес алюминиевой рамы
- + вес крепежного материала для алюминиевого рамного профиля
- + вес дверной ручки
- = общий вес дверного полотна

**Вес филенки дверного полотна**

Вес филенки дверного полотна = ширина м x высота м x 10 кг/м<sup>2</sup> (стекло 4 мм)

**Вес обоих ходовых механизмов**

Высота дверного полотна мм	Вес обоих ходовых механизмов кг
280–399	0,24
400–499	0,32
500–599	0,38
600–699	0,45
700–799	0,52
800–899	0,58
900–999	0,65
1000–1200	0,72

**Вес алюминиевой рамы**

Вес = 2 x (ширина двери + высота двери) x 0,57 кг

**Вес крепежного материала для алюминиевого рамного профиля**

Вес = 0,15 кг

**Общий вес дверного полотна макс. 10 кг**

Общий вес дверного полотна кг	Число противовесов	
	200 г штука	100 г штука
3,30	14	2
3,52	16	–
3,94	18	–
4,14	18	2
4,36	20	–
4,58	20	2
4,80	22	–
5,02	22	2
5,22	24	–
5,44	24	2
5,86	26	2
6,08	28	–
6,30	28	2
6,50	30	–
6,72	30	2
6,94	32	–
7,16	32	2
7,56	34	2
7,78	36	–
8,00	36	2
8,22	38	–
8,44	38	2
8,64	40	–
8,86	40	2

Общий вес дверного полотна кг	Число противовесов	
	200 г штука	100 г штука
9,08	42	–
9,50	44	–
9,70	44	2
9,96	46	–

**Общий вес дверного полотна макс. 15 кг**

Общий вес дверного полотна кг	Число противовесов	
	200 г штука	100 г штука
10,14	46	2
10,36	48	–
10,58	48	2
10,78	50	–
11,00	50	2
11,42	52	2
11,64	54	–
11,84	54	2
12,06	56	–
12,28	56	2
12,50	58	–
12,72	58	2
13,12	60	2
13,34	62	–
13,56	62	2
13,78	64	–
13,98	64	2
14,20	66	–
14,42	66	2
14,64	68	–

**Общий вес дверного полотна макс. 20 кг**

Общий вес дверного полотна кг	Число противовесов	
	200 г штука	100 г штука
15,06	70	–
15,26	70	2
15,48	72	–
15,70	72	2
15,92	74	–
16,12	74	2
16,34	76	–
16,56	76	2
16,98	78	2
17,20	80	–
17,40	80	2
17,62	82	–
17,84	82	2
18,06	84	–
18,28	84	2
18,68	86	2
18,90	88	–
19,12	88	2
19,34	90	–
19,54	90	2
19,76	92	–
19,98	92	2
20,00	94	–

DGN-M-INT 2013, HDE-тп, 01/13; Размеры указаны без обязательств. Фирма оставляет за собой право на введение изменений.

Вертикальные раздвижные двери, накладные



→ Комплект Slido Vertico 20 VF A

Высота дверного полотна	Артикул №
280–399 мм, с инструкцией по монтажу	403.10.011
400–499 мм, с инструкцией по монтажу	403.10.012
500–599 мм, с инструкцией по монтажу	403.10.013
600–699 мм, с инструкцией по монтажу	403.10.014
700–799 мм, с инструкцией по монтажу	403.10.015
800–899 мм, с инструкцией по монтажу	403.10.016
900–999 мм, с инструкцией по монтажу	403.10.017
1000–1200 мм, с инструкцией по монтажу	403.10.018

Упаковка: 1 комплект

**Указание для заказа**

Ходовую шину, защитный профиль, алюминиевый рамный профиль, профиль для крепления стекла, емкость для уравнивания, профиль скольжения, а также противовесы заказывайте, пожалуйста, отдельно.

→ Компоненты комплекта

		для 1 дверного полотна	Материал	Поверхность/Цвет
Защитная планка, верхняя, с направляющим роликом		2 штуки	Алюминий	покрыта пластмассой, серебристая
Упор дверного полотна, верхний		2 штуки	пластмасса	светло-серый
Монтажный шаблон, для упора дверного полотна, верхний		1 штука	пластмасса	светло-серый
Тяговый трос		2 штуки	сталь	оцинкованная
Заглушка, для емкости для уравнивания, верхняя		2 штуки	Алюминий	без покрытия
Ходовой механизм		2 штуки	Алюминий	серебристого цвета, анодированная
Заглушка, для емкости для уравнивания, нижняя		2 штуки	Алюминий	без покрытия
Защитная планка, нижняя		2 штуки	Алюминий	покрыта пластмассой, серебристая
Упор дверного полотна, нижний		2 штуки	пластмасса	светло-серый
Уплотнительный элемент для ходовой шины и защитного профиля		24 штуки	резина	черный
Крепежный угольник для рамы		4 штуки	сталь	оцинкованная
Крепежная пластина		4 штуки	сталь	оцинкованная

→ Шины и запасные части

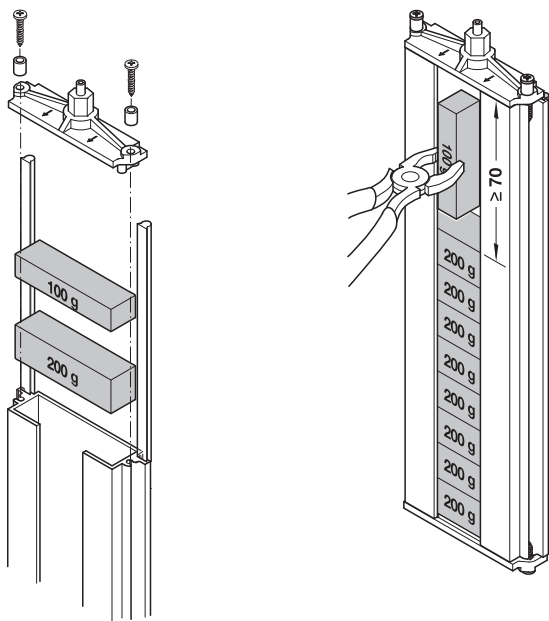
		Материал	Поверхность/Цвет	Длина м	Артикул №
Одинарная ходовая шина, для запрессовки в паз торцевой кромки корпуса и привинчивания шурупами для ДСП с потайной головкой Ø 4,0 мм		алюминий	серебристого цвета, анодированная	2,5	403.11.902
Защитный профиль, для закрытия одинарной ходовой шины, для зажима		алюминий	серебристого цвета, анодированная	2,5	403.12.902
Алюминиевый рамный профиль, для привинчивания к крепежному угольнику для рамы		алюминий	серебристого цвета, анодированная	2,5	403.14.902
Профиль для крепления стекла, для вставления в алюминиевый рамный профиль		пластмасса	прозрачная	3,0	403.04.403

Упаковка: 1 шт.

→ Емкость для уравнивания, для Slido Vertico 20 VF A

		Вес дверной створки кг	Материал	Поверхность/Цвет	Упаковка	Длина м	Артикул №
Емкость для уравнивания, для насаживания на одинарную ходовую шину		макс. 10	Алюминий	серебристого цвета, анодированная	1 шт.	0,55	403.13.901
		макс. 15				0,75	403.13.902
		макс. 20				1,00	403.13.903
Профиль скольжения, для вставления в емкость для уравнивания		–	пластмасса	прозрачный	1 шт.	3,00	403.14.403
Противовес 100 г, для вкладывания в емкость для уравнивания		–	свинец	без покрытия	1 или 10 шт.	–	403.16.001
Противовес 200 г, для вкладывания в емкость для уравнивания		–	свинец	без покрытия	1 или 10 шт.	–	403.16.002

Монтаж



Длина емкости для уравнивания рассчитана на максимальный вес дверного полотна (10, 15 и 20 кг). При максимальном заполнении в верхней части емкости имеется одно резервное место. Это оставшееся место служит для того, чтобы в смонтированном состоянии еще можно было производить точную юстировку, то есть, вынимать и добавлять грузики противовеса. Если максимальный вес дверного полотна лежит ниже указанного максимального веса, то емкость может также укорачиваться. Однако при этом необходимо учитывать, что для точной юстировки требуется резервное место не менее 70 мм. Емкости должны заполняться одинаковым количеством грузиков.