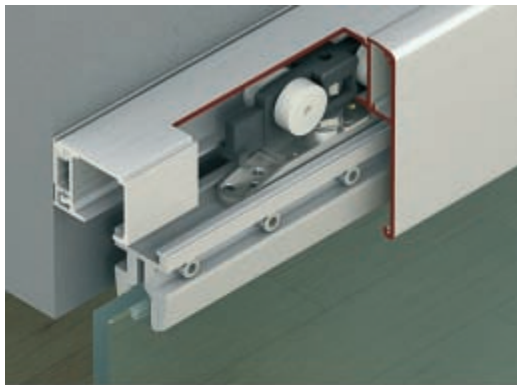


Schiebetürbeschlag Classic 40-L bis 120-L
für Türflügelgewicht von 40 kg bis 120 kg

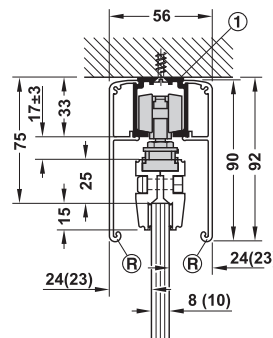
smuso
... dämpft



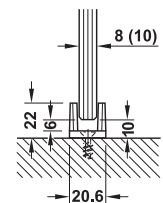
- Einsatzbereich: für 1- und 2-flügelige Schiebetüren
- verwendbar für: Einscheiben-Sicherheitsglas (ESG)
- für Glasdicke: ESG: 8 und 10 mm
- Einstellmöglichkeit: Türflügel höhenverstellbar
- Montage: Aufhängung mit Clipflansch, geklemmt (werkzeuglos ohne Glasbohrung)
- Türgewicht: je Flügel ≤40/80/120 kg



Decken- und Wandbefestigung



Bodenführung

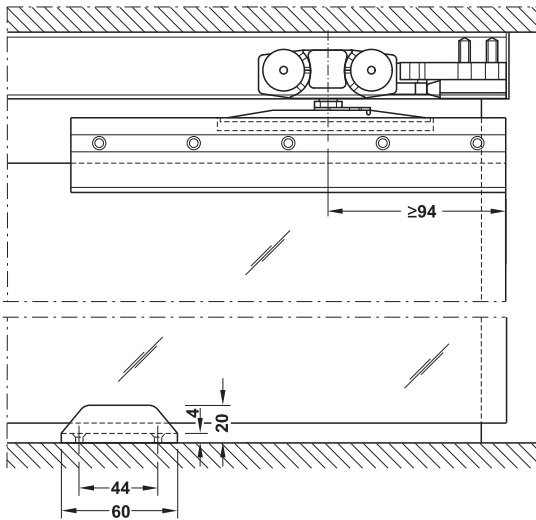


→ Garnituren Classic-L für 1-flügelige Schiebetüren

Dämpfung	Ausführung	Türflügelbreite mm	40-L 40 kg	80-L 80 kg	120-L 120 kg
<p>ohne</p>	Variante A	–	940.43.090	940.82.140	941.25.000
<p>einseitig</p>	Variante B	≥628	940.43.091	940.82.141	–
<p>beidseitig</p>	Variante C	≥769–888 (empfohlene max. Breite)	940.43.092	940.82.142	–
	Variante D	≥889–1008 (empfohlene max. Breite)	940.43.093	940.82.143	–
	Variante E	≥958	940.43.094	940.82.144	–

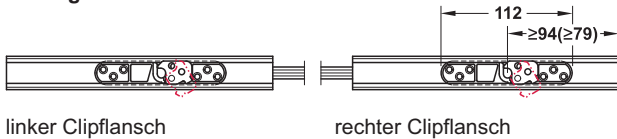
Bestellhinweis

Glasklemmschuh, Schienen, Blenden und Zubehör bitte separat bestellen.
Für 2-flügelige Schiebetüren 2 Garnituren bestellen.



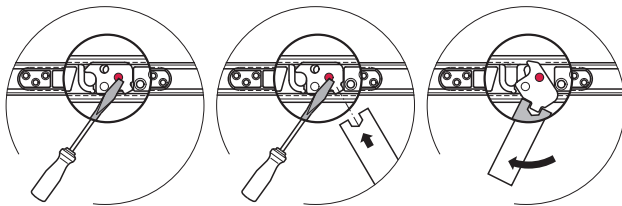
Schnitt Rollenwagen und Führung

Montage



linker Clipflansch

rechter Clipflansch

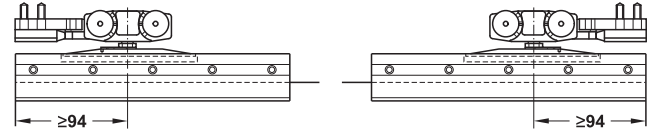


Demontage des Clipflanschs

Übersicht Dämpfungsvarianten

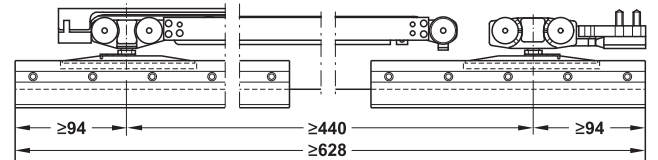


Variante A ohne Einzugsdämpfung



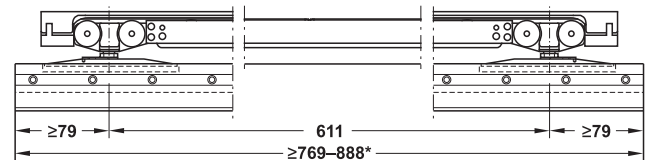
verwendbar für Classic 40-L bis 120-L

Variante B mit einseitiger Einzugsdämpfung



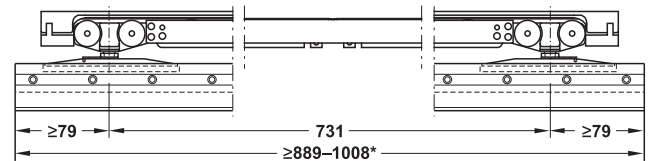
verwendbar für Classic 40-L und 80-L

Variante C mit beidseitiger Einzugsdämpfung



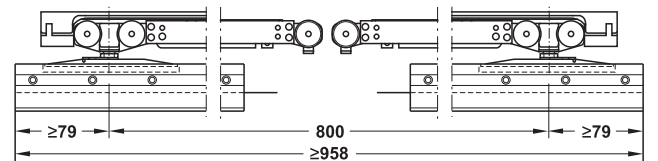
verwendbar für Classic 40-L bis 120-L

Variante D mit beidseitiger Einzugsdämpfung



verwendbar für Classic 40-L bis 120-L

Variante E mit beidseitiger Einzugsdämpfung



verwendbar für Classic 40-L und 80-L

**Garniturkomponenten
Classic 40-L bis 120-L**

→ **Classic 40-L**

		verwendbar für	für 1 Türflügel
Laufwerk 4-rollig Tragschraube mit Mutter Clipflansch zum Einhängen (werkzeuglos), Zink vernickelt ohne Einzugsdämpfung, ohne Glasklemmschuh mit Bodenführung	Abb. siehe Übersicht Dämpfungs- varianten	Variante A	2 Stück
		Variante B	1 Stück
Laufwerk 4-rollig Tragschraube mit Mutter Clipflansch zum Einhängen (werkzeuglos), Zink vernickelt einseitige Einzugsdämpfung, ohne Glasklemmschuh mit Bodenführung	Abb. siehe Übersicht Dämpfungs- varianten	Variante B	1 Stück
		Variante E	2 Stück
Laufwerk 4-rollig Tragschraube mit Mutter Clipflansch zum Einhängen (werkzeuglos), Zink vernickelt beidseitige Einzugsdämpfung, ohne Glasklemmschuh mit Bodenführung	Abb. siehe Übersicht Dämpfungs- varianten	Variante C Variante D	1 Stück

→ **Classic 80-L**

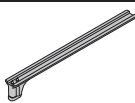
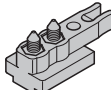
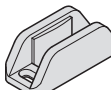
smuso
... dämpft

		verwendbar für	für 1 Türflügel
Laufwerk 4-rollig Tragschraube mit Mutter Clipflansch zum Einhängen (werkzeuglos), Zink vernickelt ohne Einzugsdämpfung mit Bodenführung	Abb. siehe Übersicht Dämpfungs- varianten	Variante A	2 Stück
		Variante B	1 Stück
Laufwerk 4-rollig Tragschraube mit Mutter Clipflansch zum Einhängen (werkzeuglos), Zink vernickelt einseitige Einzugsdämpfung mit Bodenführung	Abb. siehe Übersicht Dämpfungs- varianten	Variante B	1 Stück
		Variante E	2 Stück
Laufwerk 4-rollig Tragschraube mit Mutter Clipflansch zum Einhängen (werkzeuglos), Zink vernickelt beidseitige Einzugsdämpfung mit Bodenführung	Abb. siehe Übersicht Dämpfungs- varianten	Variante C Variante D	1 Stück

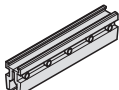
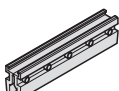
→ **Classic 120-L**

		verwendbar für	für 1 Türflügel
Laufwerk 4-rollig Tragschraube mit Mutter Clipflansch zum Einhängen (werkzeuglos), Zink vernickelt ohne Einzugsdämpfung mit Bodenführung	Abb. siehe Übersicht Dämpfungs- varianten	Variante A	2 Stück

→ **Classic 40-L bis 120-L**

		verwendbar für	für 1 Türflügel
Auslöser mit Stopper Stahl verzinkt		Variante B	1 Stück
		Variante C	2 Stück
		Variante D	
		Variante E	
Schienenpuffer mit Rückhaltefeder und Gummipuffer Kunststoff		Variante A	2 Stück
		Variante B	1 Stück
Bodenführung für Glasdicken 8, 10, 12,7 mm		Variante A Variante B Variante C Variante D Variante E	1 Stück

→ **Glasklemmschuh-Sets Classic 40-L bis 120-L**

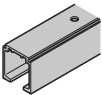
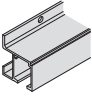
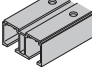
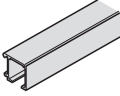
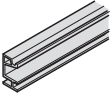
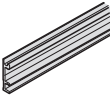

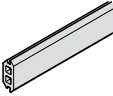
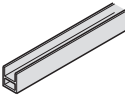
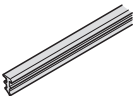
		verwendbar für	für 1 Türflügel	Länge mm	Artikel-Nr.
Glasklemmschuh-Set für Glasdicke 8 mm bestehend aus: Länge 200 mm: 2 Klemmen Länge 1000 mm: 1 Klemme Länge 1500 mm: 1 Klemme		Variante A	1 Stück	200	940.43.040
		Variante B		1000	940.43.042
		Variante C		1500	940.43.044
		Variante D			
		Variante E			
Glasklemmschuh-Set für Glasdicke 10 mm bestehend aus: Länge 200 mm: 2 Klemmen Länge 1000 mm: 1 Klemme Länge 1500 mm: 1 Klemme		Variante A	1 Stück	200	940.43.041
		Variante B		1000	940.43.043
		Variante C		1500	940.43.045
		Variante D			
		Variante E			

→ Laufschiene, Befestigungsschiene und Festglashalteprofile
Classic 40-L bis 120-L

smuso
... dämpft

Hinweis

Laufschiene Aluminium blank kann nicht in Verbindung mit einer Cliplende verwendet werden.

			Einsatzbereich	Werkstoff	Oberfläche/Farbe	Länge mm	Artikel-Nr.					
Einfach-Laufschiene gebohrt 31 x 33 mm (B x H)	①		für Türflügelgewicht 40–100 kg	Aluminium	blank	2000	940.43.921					
						3000	940.43.931					
						6000	940.43.961					
										silberfarben eloxiert	2000	940.43.922
											3000	940.43.932
											6000	940.43.962
Einfach-Laufschiene gebohrt 47,5 x 47 mm (B x H)	②		für Türflügelgewicht 40–100 kg	Aluminium	silberfarben eloxiert	2000	940.43.920					
						3000	940.43.930					
						6000	940.43.960					
Doppel-Laufschiene gebohrt 70 x 33 mm (B x H)	③		für Türflügelgewicht 40–100 kg	Aluminium	blank	2000	941.02.921					
						3000	941.02.931					
						6000	941.02.961					
										silberfarben eloxiert	2000	941.02.920
											3000	941.02.930
											6000	941.02.960
Einfach-Laufschiene	⑤		für Türflügelgewicht 40–120 kg	Aluminium	silberfarben eloxiert	2000	941.25.920					
						3000	941.25.930					
						6000	941.25.960					
Befestigungsschiene Breite 19 mm	⑬		für Türflügelgewicht 40–120 kg	Aluminium	silberfarben eloxiert	2000	941.25.821					
						3000	941.25.831					
						6000	941.25.861					
Befestigungsschiene Breite 8 mm	⑭		für Türflügelgewicht 40–120 kg	Aluminium	silberfarben eloxiert	2000	941.25.820					
						3000	941.25.830					
						6000	941.25.860					
Festglashalteprofil	⑥		für Laufschiene ①	Aluminium	silberfarben eloxiert	2000	940.43.820					
						3000	940.43.830					
						6000	940.43.860					
Abdeckung für nicht benötigte Öffnung im Festglashalteprofil	–		–	Gummi	grau	–	940.43.038					
Festglashalteprofil	⑭		für Glasdicke 8–12,7 mm	Aluminium	silberfarben eloxiert	2000	940.43.822					
						3000	940.43.832					
						6000	940.43.862					
										edelstahlfarben	2000	940.43.823
											3000	940.43.833
											6000	940.43.863
Dichtungsprofil	⑮		für Glasdicke 8–10,7 mm	Gummi	transparent	10000	940.43.035					

Bestellhinweis

Sicherungsstift für die Laufschiene ⑤ und Befestigungsschiene ⑬ oder ⑭ bitte separat bestellen.

Montagehinweis

Sicherungsstift an den Schienenenden einschieben, bei Montage von Wand zu Wand muss Lauf- und Befestigungsschiene an den Enden mit einem Klebepunkt fixiert werden.

→ Montagewinkel und Zubehör Classic 40-L bis 120-L

smuso
... dämpft

			Einsatzbereich	Werkstoff	Oberfläche/Farbe	Länge mm	Artikel-Nr.
Montagewinkel mit Schraube und Mutter	⑩		für Laufschiene	Stahl	verzinkt	36	940.42.061
						44	940.62.061
						64	940.42.063
Montageschlüssel	⑬		–	Stahl	verzinkt	–	940.43.032
Sicherungsstift für Laufschiene einfach 1 Satz (10 Stück)	–		für Laufschiene ⑤ und Befestigungsschiene ⑯ oder ⑰	Aluminium	silberfarben	–	941.25.090
Bodenführung	⑦		für Glasdicke 8–10,7 mm	Platte: Edelstahl Führung: Kunststoff	Platte: matt, Führung: schwarz	–	940.43.033
Bodenführung	–		für Glasdicke 8, 10, 12,7 mm	Zinkdruckguss	vernickelt matt	–	940.82.030
			für Glasdicke 8 mm				940.82.031
			für Glasdicke 10 mm				940.82.032
			für Glasdicke 12,7 mm				940.82.033

Hinweis

Montagewinkel ⑩ alle 400 mm anbringen.
2 Sicherungsstifte pro Laufschiene sind ausreichend.

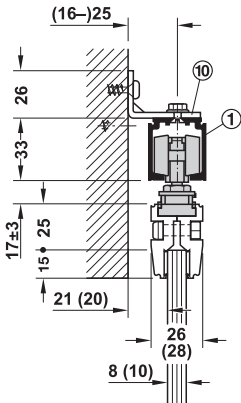
→ Blenden und Zubehör Classic 40-L bis 120-L

			Einsatzbereich	Werkstoff	Oberfläche/Farbe	Länge mm	Artikel-Nr.
Clipblende Höhe 56 mm	Ⓕ		für Laufschiene ①	Aluminium	silberfarben eloxiert	2000	940.43.123
			für Laufschiene ②			3000	940.43.133
			für Laufschiene ③ für Laufschiene ⑤			6000	940.43.163
Clipblende Höhe 90 mm	Ⓖ		für Laufschiene ①	Aluminium	silberfarben eloxiert	2000	941.25.720
			für Laufschiene ②			3000	941.25.730
			für Laufschiene ③ für Laufschiene ⑤			6000	941.25.760
Clipblende zur Integration in abgehängten Decken	Ⓖ		für Laufschiene ①	Aluminium	silberfarben eloxiert	2000	940.43.620
			für Laufschiene ②			3000	940.43.630
			für Laufschiene ③ für Laufschiene ⑤			6000	940.43.660
Endkappenset	Ⓗ		für Laufschiene ① und Blende Ⓖ, für Laufschiene ⑤ mit Befestigungsschiene ⑰ und Blende Ⓖ	Kunststoff	silberfarben	–	941.25.030
Endkappenset	Ⓙ		für Laufschiene ⑤ mit Befestigungsschiene ⑯ und Blende Ⓖ	Kunststoff	silberfarben	–	941.25.032
Endkappenset	Ⓚ		für Laufschiene ① und Blende Ⓕ, für Laufschiene ⑤ mit Befestigungsschiene ⑰ und Blende Ⓕ	Kunststoff	silberfarben	–	940.43.028
Endkappenset	Ⓛ		für Laufschiene ⑤ mit Befestigungsschiene ⑯ und Blende Ⓕ	Kunststoff	silberfarben	–	940.43.037
Clipblendenset Höhe 43 mm	–		für Glasklemmschuh (4 Stück)	Aluminium	silberfarben eloxiert	200	940.43.046
			für Glasklemmschuh (2 Stück)	Aluminium	silberfarben eloxiert	1000	940.43.047
						1500	940.43.048
Endkappenset	–		für Glasdicke 8 mm	Kunststoff	silberfarben	–	940.43.049
			für Glasdicke 10 mm	Kunststoff	silberfarben	–	940.43.050

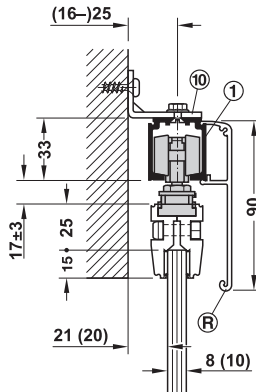
Einzelteile Classic

für Schiebetürbeschläge Classic 40-L bis 120-L

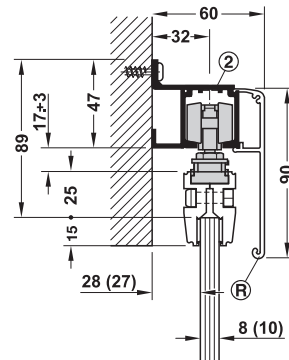
Weitere Befestigungsmöglichkeiten:



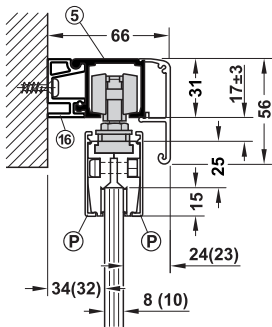
Wandmontage mit Montagewinkel



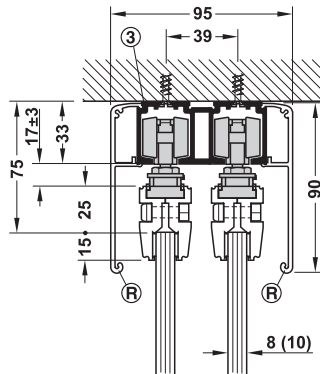
Wandmontage mit Montagewinkel und Clipblende 90 mm



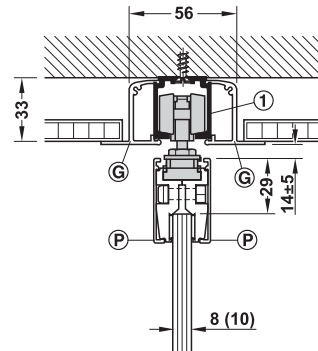
Wandmontage mit Laufschiene und Clipblende 90 mm



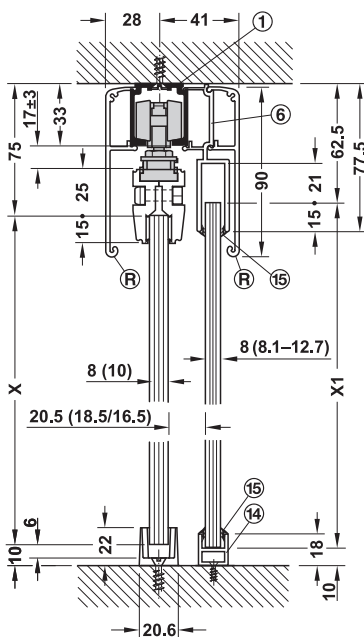
Wandmontage mit Laufschiene und Clipblende 56 mm sowie Clipblende auf dem Glasklemmschuh



Deckenmontage mit Doppellaufschiene und Clipblende 90 mm

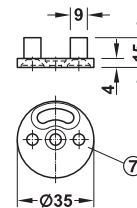


Deckenmontage mit Laufschiene und 2 x Clipblende zur Integration in abgehängten Decken



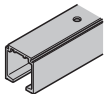
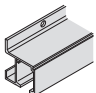
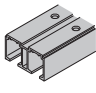
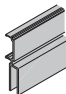
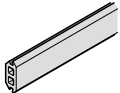
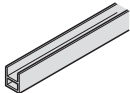
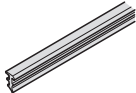
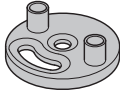
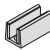
Deckenmontage mit Laufschiene und Clipblende 90 mm inkl. Festteil. Bis Glasdicke 8–8,7 mm Dichtung beidseitig, bei 10–10,7 mm Dichtung einseitig, bei 12–12,7 mm nassversiegeln

Weitere Bodenführungen:



→ Laufschiene, Festglashalteprofil und Bodenführung

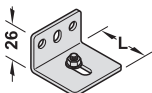
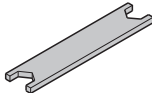
smuso
... dämpft

			Einsatzbereich	Werkstoff	Oberfläche/Farbe	Länge mm	Artikel-Nr.					
Einfach-Laufschiene gebohrt 31 x 33 mm (B x H)	①		für Türflügelgewicht 40–100 kg	Aluminium	blank	2000	940.43.921					
						3000	940.43.931					
						6000	940.43.961					
										silberfarben eloxiert	2000	940.43.922
											3000	940.43.932
											6000	940.43.962
Einfach-Laufschiene gebohrt 47,5 x 47 mm (B x H)	②		für Türflügelgewicht 40–100 kg	Aluminium	silberfarben eloxiert	2000	940.43.920					
						3000	940.43.930					
						6000	940.43.960					
Doppel-Laufschiene gebohrt 70 x 33 mm (B x H)	③		für Türflügelgewicht 40–100 kg	Aluminium	blank	2000	941.02.921					
						3000	941.02.931					
						6000	941.02.961					
										silberfarben eloxiert	2000	941.02.920
											3000	941.02.930
											6000	941.02.960
Festglashalteprofil	⑥		für Laufschiene ①	Aluminium	silberfarben eloxiert	2000	940.43.820					
						3000	940.43.830					
						6000	940.43.860					
Abdeckung für nicht benötigte Öffnung im Festglashalteprofil	–		–	Gummi	grau	–	940.43.038					
Festglashalteprofil	⑭		für Glasdicke 8–12,7 mm	Aluminium	silberfarben eloxiert	2000	940.43.822					
						3000	940.43.832					
						6000	940.43.862					
										edelstahlfarben	2000	940.43.823
											3000	940.43.833
											6000	940.43.863
Dichtungsprofil	⑮		für Glasdicke 8–10,7 mm	Gummi	transparent	10000	940.43.035					
Bodenführung	⑦		für Glasdicke 8–10,7 mm	Platte: Edelstahl Führung: Kunststoff	Platte: matt, Führung: schwarz	–	940.43.033					
Bodenführung	⑧		für Glasdicke 8 und 10 mm	Aluminium	silberfarben eloxiert	–	940.42.036					

→ Montagewinkel und Zubehör

Hinweis

Montagewinkel ⑩ und Montagehalter ⑫ alle 400 mm anbringen.

			Einsatzbereich	Werkstoff	Oberfläche/Farbe	Wandabstand Mitte Schiene mm	Länge mm	Artikel-Nr.
Montagewinkel mit Schraube und Mutter	⑩		für Laufschiene	Stahl	verzinkt	16–25	36	940.42.061
						18–33	44	940.62.061
						33–55	64	940.42.063
Wandwinkel gebohrt	⑪		für Laufschiene ①	Aluminium	silberfarben eloxiert	–	2000	940.43.720
						–	3000	940.43.730
						–	6000	940.43.760
Montagehalter mit Schraube	⑫		zur Befestigung der Laufschiene ① am Wandwinkel ⑪	Stahl	gelb chromatiert	–	–	940.43.024
Montageschlüssel	⑬		–	Stahl	verzinkt	–	–	940.43.032