

## Доводчик GEZE Voxer P

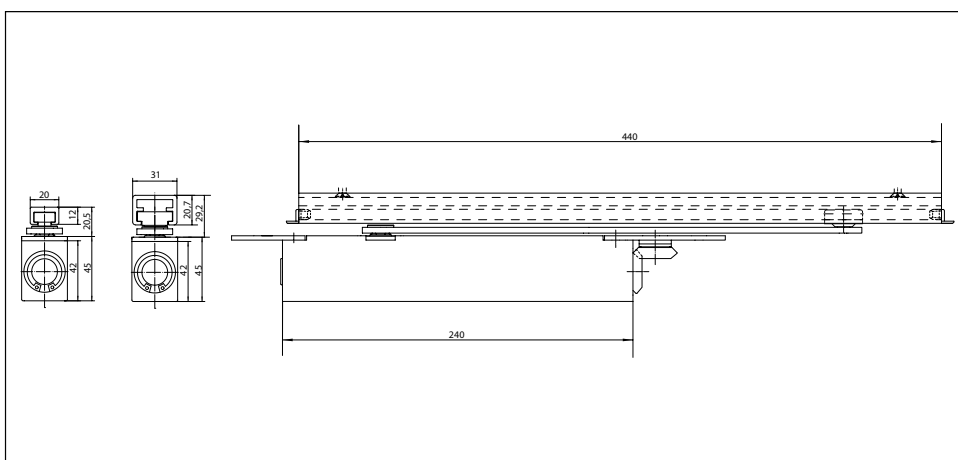
Встроенный доводчик для одностворчатых маятниковых дверей с шириной створки до 1100 мм

Доводчик GEZE Voxer EN 2-4 для маятниковых дверей устанавливается на легкие маятниковые двери. Он полностью встроен в створку двери и невидим, пока дверь закрыта. После установки сверху доводчика можно настроить силу закрывания, скорость закрывания, дохлоп и гидравлическую амортизацию открывания. Открывание двери должно ограничиваться углом открывания 120°.

### Доводчик GEZE Voxer P



### Доводчик GEZE Voxer P



### Область применения

- Для маятниковых дверей с шириной створки до 1100 мм
- Вес створки до 80 кг
- Толщина створки не менее 40 мм

# ДОВОДЧИКИ VOXER КОМПАНИИ GEZE

## Технические характеристики: Доводчик

Характеристики продукции	Доводчик GEZE Voxer с силой закрывания EN 2-4
Сила закрывания в соответствии со стандартом EN 1154	2 - 4
Рекомендуемая ширина створки, до	1100 мм
Рекомендуемый вес створки, до	130 кг
Минимальная толщина створки	40
Идентичный вариант DIN-L и DIN-R	•
Испытание продукции	Доводчик испытан в соответствии со стандартом EN 1154
Длина	286 мм
Глубина установки	32 мм
Высота	45 мм
<b>Функции</b>	
Настраиваемая сила закрывания	Да, бесступенчатая настройка
Настраиваемая скорость закрывания	•
Настраиваемый дохлоп	Да, посредством клапана
Интегрированная амортизация открывания	Да, настраивается гидравлически
Место настройки силы закрывания	Сверху
Антивандалный предохранительный клапан	•

## Технические характеристики: Скользящая шина

Характеристики продукции	Скользящая шина Voxer 12 мм	Скользящая шина Voxer 20,7 мм
Для использования на дверях с упором/ маятниковых дверях	Маятниковая дверь	
Длина	440 мм	
Глубина установки	20 мм	31 мм
Высота	12 мм	20,7 мм
<b>Функции</b>		
Встроенный ограничитель открывания	○	○
Встроенный механизм фиксации	○	Механический
Механизм фиксации может быть включен или отключен		•
Механизм фиксации может быть пересилен		•

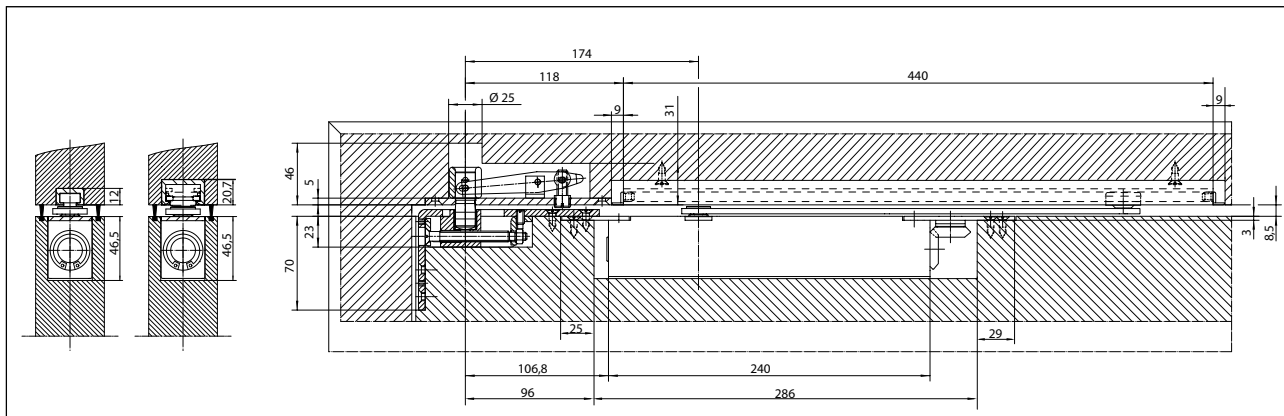
○ = Дополнительно

• = Стандарт

# ДОВОДЧИКИ VOXER КОМПАНИИ GEZE

## Монтажный чертеж

Доводчик Voxer P с силой закрывания EN 2-4



Установка на деревянную дверь



Hermitage Museum, Амстердам

## Доводчик GEZE Voxer P – Информация для заказа

Описание	Модификация	ИД №
Доводчик GEZE Voxer с силой закрывания EN 2-4 Сила закрывания EN EN 2-4 с фиксацией в открытом положении (без скользящей шины)	0 мм	099728
	Удлинитель шпинделя 4 мм	101759
	8 мм	101760
Скользкая шина Voxer 12 мм с рычажной тягой для маятников дверей, высота установки 12 мм (только для доводчика Voxer с силой закрывания EN 2-4)	серебро	129344
	в соответствии с RAL <sup>1)</sup>	135733
Скользкая шина Voxer 20,7 мм с рычажной тягой для маятников дверей и механической фиксацией, высота установки 20,7 мм (только для доводчика Voxer с силой закрывания EN 2-4)	серебро	104246
	в соответствии с RAL <sup>1)</sup>	135731
<b>Вспомогательное оборудование</b>		
Устройство механической фиксации для скользящей шины Standard / T-STOP / Voxer 20.7 мм, настраиваемая сила удержания, отключаемая, с возможностью дальнейшего открывания		071924
Устройство механической фиксации для скользящей шины доводчика Voxer 12 мм, настраиваемая сила удержания, без возможности дальнейшего открывания		129145
Упругий ограничитель открывания для легких дверей для скользящей шины 20,7 мм		069780
Упругий ограничитель открывания для легких дверей для скользящей шины 12 мм		129343

<sup>1)</sup> Наценка за специальные цвета палитры RAL, см. общую информацию.