

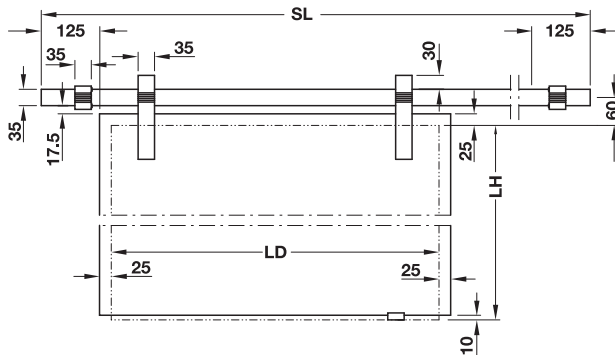
Schiebetürbeschlag Design 90-X für Türflügelgewicht bis 90 kg



- Einsatzbereich: für 1- und 2-flügelige Schiebetüren
- verwendbar für: Einscheibensicherheitsglas (ESG)
- für Glasdicke: 8 oder 10 mm
- Einstellmöglichkeit: Türflügel höhenverstellbar $\pm 2,5$ mm je Flügel ≤ 90 kg
- Türgewicht: 1-flügelige Schiebetüren
- für lichte Durchgangsbreite: 700/800/900/1000/1100 mm
- für Türbreite: Flügelbreite (1-flügelig) 750/850/950/1050/1150 mm mit 3 Wandbefestigungen
- Montage: zertifiziert nach EN 1527: 1998
- Norm:
- Klasse:

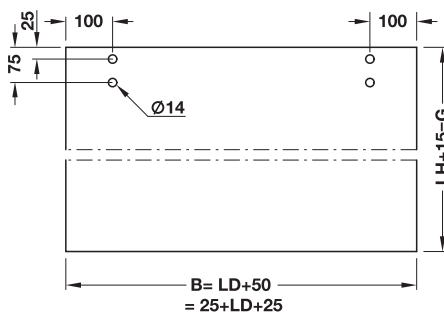
-	6	2	0	-	1	-	1	3
---	---	---	---	---	---	---	---	---

Montage

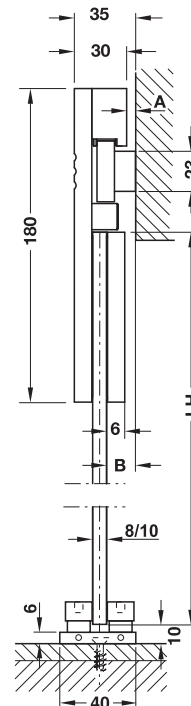
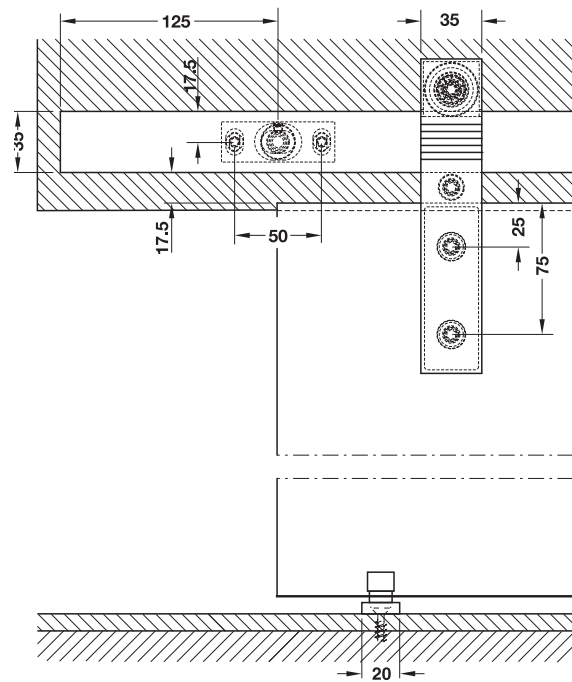


SL = Länge der Laufschiene,
LD = lichte Durchgangsbreite,
LH = lichte Durchgangshöhe

Bohrbild



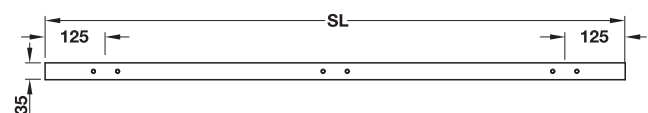
$B = LD$ (lichte Durchgangsbreite) + 50 mm
(bei Überlappung rechts/links je 25 mm),
G (Glasmaß, bei 25 mm Überlappung) = LH
(lichte Durchgangshöhe) + 15 mm



LH = lichte Durchgangshöhe
A = Wandabstand

Technische Daten

	Glasdicke 8 mm	Glasdicke 10 mm
Maß A	Maß B	
Distanzstück 5 mm	21,0 mm	19,0 mm
Distanzstück 10 mm	26,0 mm	24,0 mm
Distanzstück 15 mm	31,0 mm	29,0 mm
Distanzstück 20 mm	36,0 mm	34,0 mm



SL = Länge der Laufschiene

→ Garnitur Design 90-X

Lieferumfang

Befestigungsmaterial (Stockschraube und Kunststoffdübel) im Lieferumfang enthalten

	Artikel-Nr.
für 1-flügelige Schiebetüren Laufschiene 1500 mm, für Durchgang ≤700 mm	940.91.101
für 1-flügelige Schiebetüren Laufschiene 1700 mm, für Durchgang ≤800 mm	940.91.102
für 1-flügelige Schiebetüren Laufschiene 1900 mm, für Durchgang ≤900 mm	940.91.103
für 1-flügelige Schiebetüren Laufschiene 2100 mm, für Durchgang ≤1000 mm	940.91.104
für 1-flügelige Schiebetüren Laufschiene 2300 mm, für Durchgang ≤1100 mm	940.91.105

Bestellhinweis

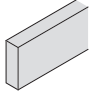
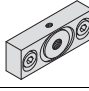
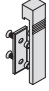
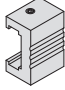
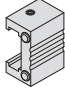
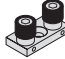
Andere Größen auf Anfrage lieferbar.

Distanzstücke für Laufschiene bitte mitbestellen (siehe Zubehör)

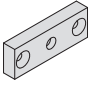
→ Garniturkomponenten

Hinweis

Garniturkomponenten sind nicht einzeln bestellbar.

		Werkstoff	Oberfläche	für 1 Türflügel
Laufschiene 35 x 10 mm		Edelstahl	matt	1 Stück
Befestigung für Laufschiene inkl. Befestigungsmaterial				3 Stück
Rollenwagen mit Befestigungsschrauben für Glastür 8 und 10 mm				2 Stück
Stopper links				1 Stück
Stopper rechts				1 Stück
Bodenführung einstellbar 6 – 10 mm				1 Stück

→ Zubehör

		Wandabstand A mm	Werkstoff	Oberfläche	Artikel-Nr.
Distanzstück für Laufschiene		5	Edelstahl	matt	940.91.031
		10			940.91.032
		15			940.91.033
		20			940.91.034

Bestellhinweis

3 Stück Distanzstücke je Garnitur bestellen. Dicke nach Wahl

Türgriffe für Schiebetüren ▶ BB 3.118

Türdichtungen und Zubehör ▶ BB 9.230

Muschelgriffe ▶ BB 9.345

Schiebetürschlösser ▶ BB 9.330