

Planung und Montage

Beschlag in Edelstahl-Effekt oder farblos eloxiert für Ganzglasschiebetüren bis 40 und 80 kg.

Planification et montage

Ferrure avec finition imitation inox ou anodisée couleur argent pour portes tout-verre coulissantes jusqu'à 40 et 80 kg.

Planning and installation

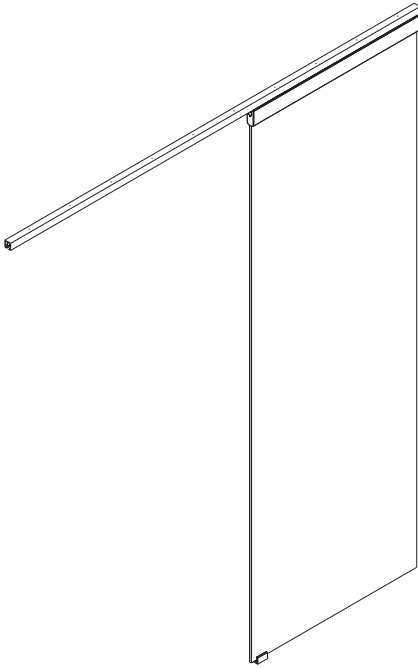
Hardware system with stainless steel effect or plain anodized finish for all-glass sliding doors weighing up to 40 (88 lbs) or 80 kg (176 lbs.).

Pianificazione e montaggio

Ferramenta con effetto acciaio inossidabile o anodizzato incolore per porte scorrevoli completamente in vetro fino a 40 e 80 kg.

Planificación y montaje

Sistema de herrajes con acabados efecto acero inoxidable o aluminio anodizado plata para paneles enteramente de cristal hasta 40 u 80 kg de peso.



■ Hawa-Teile ■ Eléments Hawa ■ Hawa components ■ Componenti Hawa ■ Componentes Hawa

NOTICE: Metric dimensions are valid – dimensions stated in inches are for information only.

Diese Zeichnung ist Eigentum der Hawa AG und darf weder verwertet, vervielfältigt noch Dritten zugänglich gemacht werden. Alle unsere Katalog-Zeichnungen sowie die speziellen Einbauzeichnungen im Massstab 1:1 usw. stellen Beispiele zum Einbau unserer Beschläge dar. Irgendwelche Ansprüche aus der Verwendung dieser Unterlagen können durch den Kunden nicht abgeleitet werden. Für bau-/projektbezogene, konstruktive Details wird keine Verantwortung übernommen.

Ce plan est la propriété de Hawa AG. Il ne peut être utilisé à titre lucratif, ni photocopié ou transmis à un tiers. Tous les plans publiés dans les catalogues, les plans de montage spéciaux à l'échelle 1:1 etc. représentent des exemples de montage de nos ferrures. Le client ne peut tirer des droits quelconques en utilisant de tels documents. Pour des détails constructifs touchant aux projets ou aux sites, toute responsabilités est déclinée.

This drawing remains the property of Hawa AG and may not be sold, reproduced or made available to third parties. All of our catalogue drawings and special full scale installation drawings etc. represent installations using our hardware and fittings. No claims on the part of the customers can be considered which arise in connection with the use of these documents. For site or project-related design details any liability is declined.

Questo disegno è proprietà di Hawa AG e non può essere usato a scopo di lucro, riprodotto e reso accessibile a terzi. Tutti i nostri disegni del catalogo nonché i particolari disegni di montaggio in scala 1:1 ecc. rappresentano esempi per il montaggio delle nostre ferramenta. Eventuali rivendicazioni a seguito dell'utilizzo di questa documentazione non possono essere evidenziate da parte del cliente. Non assumiamo nessuna responsabilità per dettagli costruttivi che riguardano qualsiasi costruzione o progetto.

Este documento es propiedad de la empresa Hawa AG. Se excluye la venta y reproducción, al igual que el acceso a terceras personas. Los planos contenidos en nuestros catálogos, al igual que los planos especiales de montaje a escala 1:1 etc. representan ejemplos para el montaje de nuestros herrajes. Su uso no implica la deducción de derechos, cualquiera sea su naturaleza, por parte del cliente. No asumimos ninguna responsabilidad por los detalles constructivos relativos a la construcción o proyectos.

-	Gezeichnet/Dessiné/Drafted/Disegnato/Dibujado 10.2004 / STJ		Internationale Schutzrechte Änderungen vorbehalten Droits internationaux déposés Sous réserve de modifications Swiss and foreign patents Design subject to modification Diritti protettivi internazionali Con riserva di apportare modifiche Derechos internacionales protegidos Planos sujetos a modificaciones
	Änderung/Modification/Modification/Modifica/Modificación 08.2011 / RHU		
19918	C	Ersetzt/Remplace/Replaces/Sostituisce/Reemplaza 19918b	
		Visum/Visa/Visa/Visto/Visado 11.2011 / WÜT	



Deutsch

HAWA-Junior 40-80/GL

HAWA-Junior 40/GL maximales Türgewicht 40 kg

HAWA-Junior 80/GL maximales Türgewicht 80 kg

Minimale Türbreite 500 mm

Maximale Türbreite 1200 mm

Glasdicke 8/10 mm $\frac{3}{8}$ " USA

Es darf ausschliesslich Einscheiben-Sicherheitsglas (ESG) verwendet werden.

Français

HAWA-Junior 40-80/GL

HAWA-Junior 40/GL poids maximum par porte 40 kg

HAWA-Junior 80/GL poids maximum par porte 80 kg

Largeur minimum par porte 500 mm

Largeur maximum par porte 1200 mm

Epaisseurs de glace ESG 8/10 mm $\frac{3}{8}$ " USA

Il faut utiliser uniquement du verre de sécurité trempé (ESG).

English

HAWA-Junior 40-80/GL

HAWA-Junior 40/GL maximum door weight 40 kg (88 lbs.)

HAWA-Junior 80/GL maximum door weight 80 kg (176 lbs.)

Minimum door width 500 mm (1'7 $\frac{11}{16}$ ")

Maximum door width 1200 mm (3'11 $\frac{1}{4}$ ")

Glass thicknesses ESG 8/10 mm ($\frac{5}{16}$ " / $\frac{13}{32}$ ") / $\frac{3}{8}$ " USA

Merely toughened safety glass (ESG) may be employed.

Italiano

HAWA-Junior 40-80/GL

HAWA-Junior 40/GL peso massimo della porta 40 kg

HAWA-Junior 80/GL peso massimo della porta 80 kg

Larghezza minima della porta 500 mm

Larghezza massima della porta 1200 mm

Spessore del vetro ESG 8/10 mm $\frac{3}{8}$ " USA

È permesso usare esclusivamente vetro di protezione monovetro (ESG).

Español

HAWA-Junior 40-80/GL

HAWA-Junior 40/GL peso máximo del panel 40 kg

HAWA-Junior 80/GL peso máximo del panel 80 kg

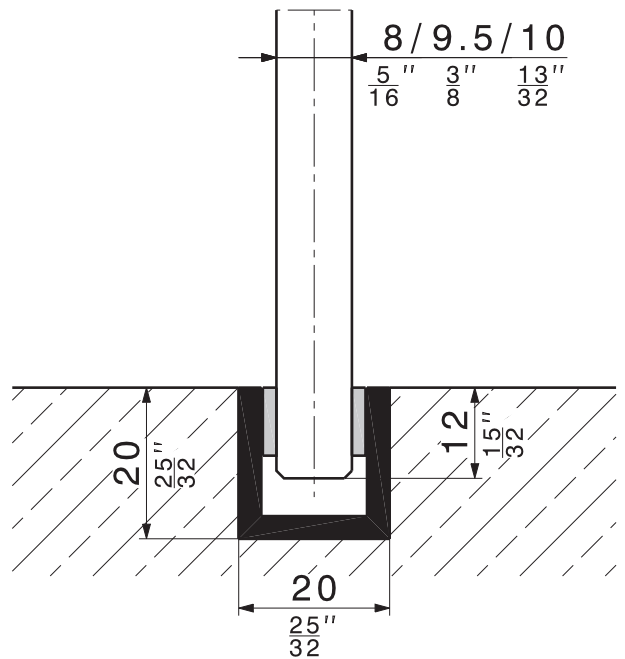
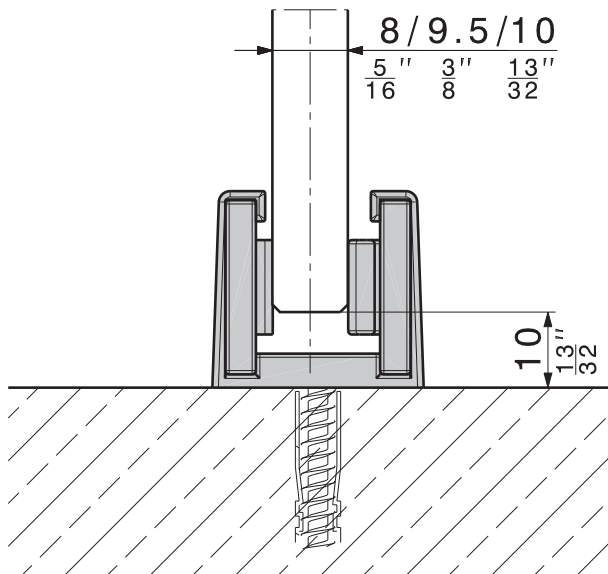
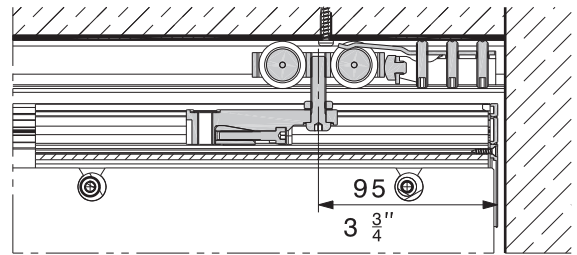
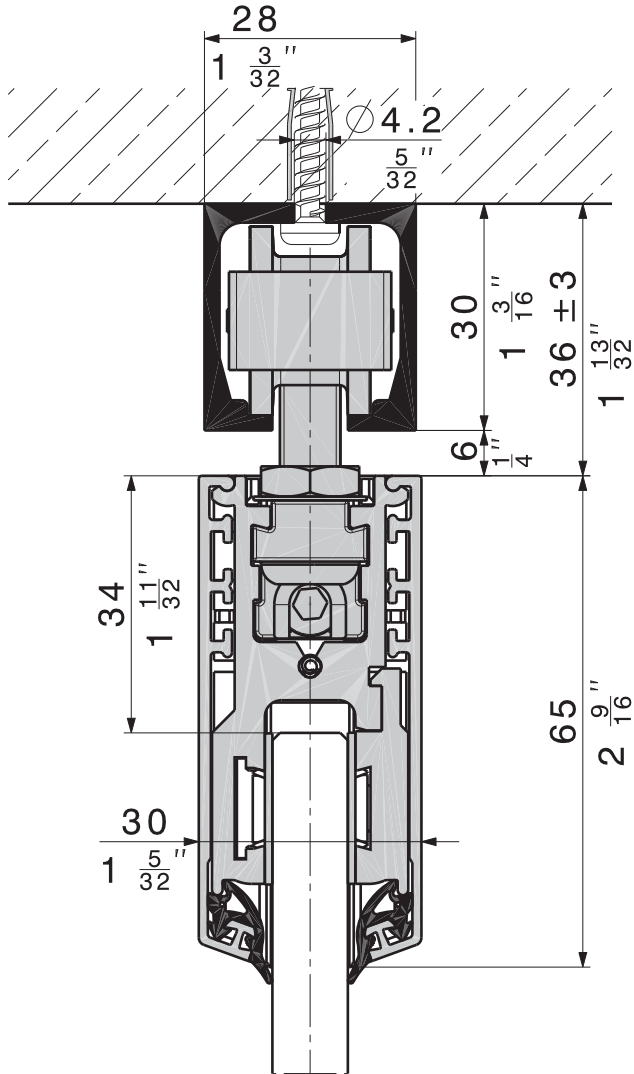
Ancho mínimo del panel 500 mm

Ancho máximo del panel 1200 mm

Espesor del cristal ESG 8/10 mm $\frac{3}{8}$ " USA

Debe ser utilizado exclusivamente cristal de seguridad monolítico (ESG).

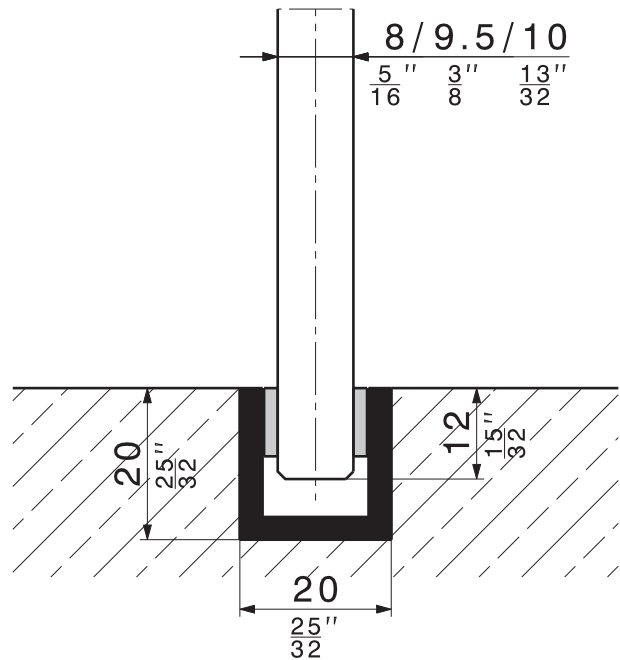
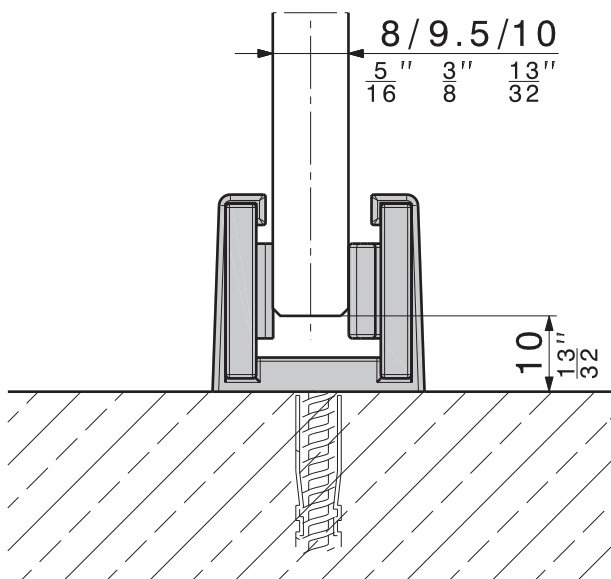
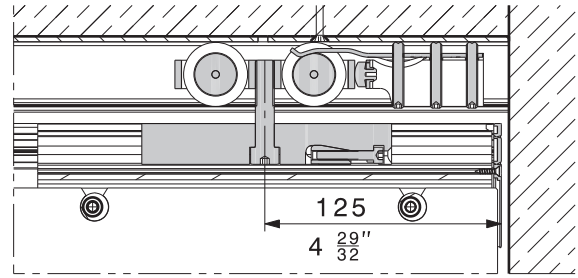
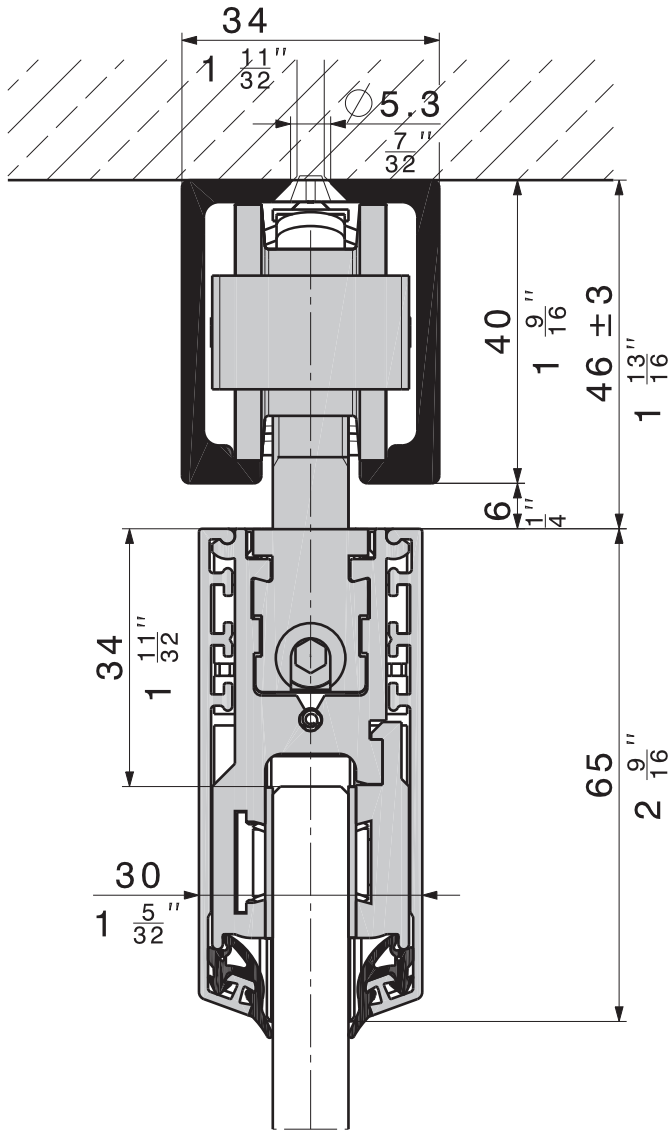
HAWA-Junior 40/GL



Technische Änderungen vorbehalten
Sous réserve de modifications techniques
Subject to modification

Con riserva di apportare modifiche tecniche
Bajo reserva de modificaciones técnicas

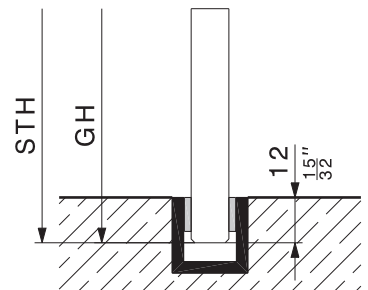
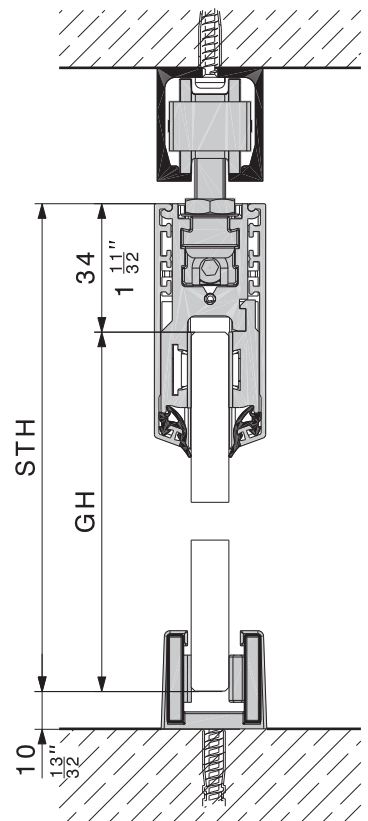
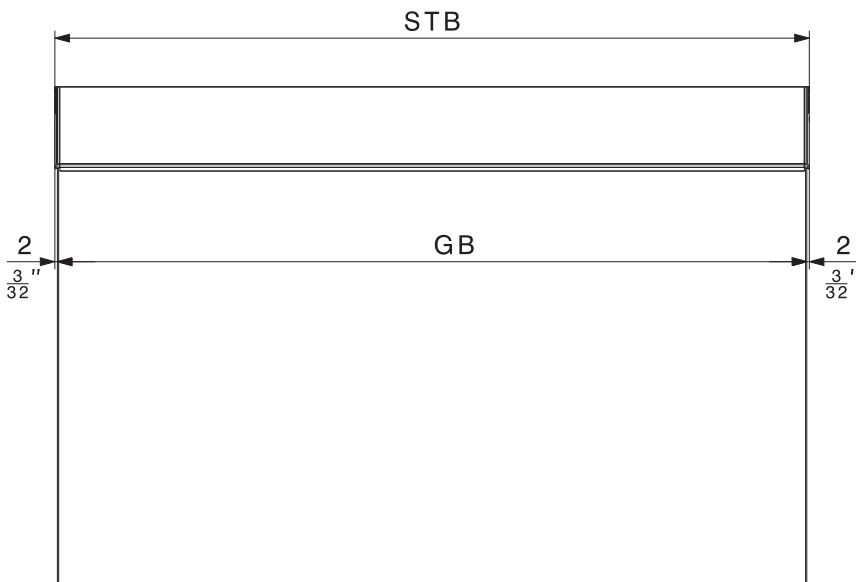
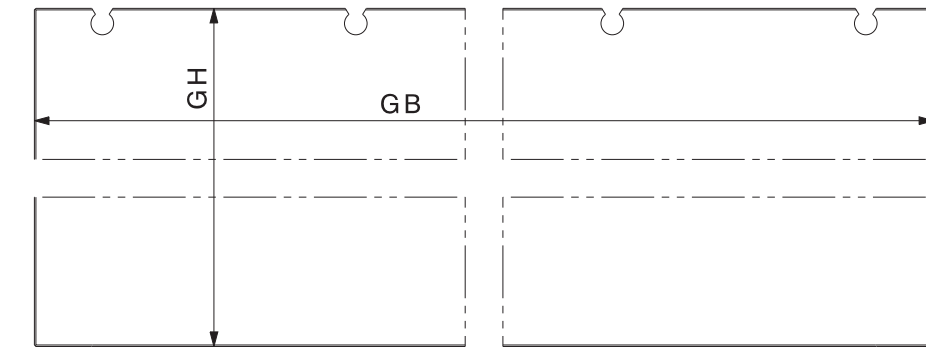
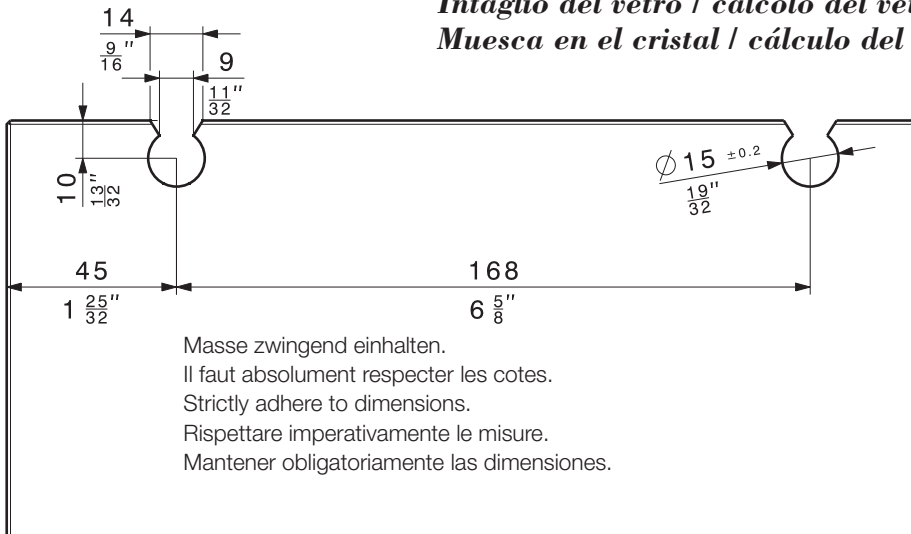
HAWA-Junior 80/GL



Technische Änderungen vorbehalten
Sous réserve de modifications techniques
Subject to modification

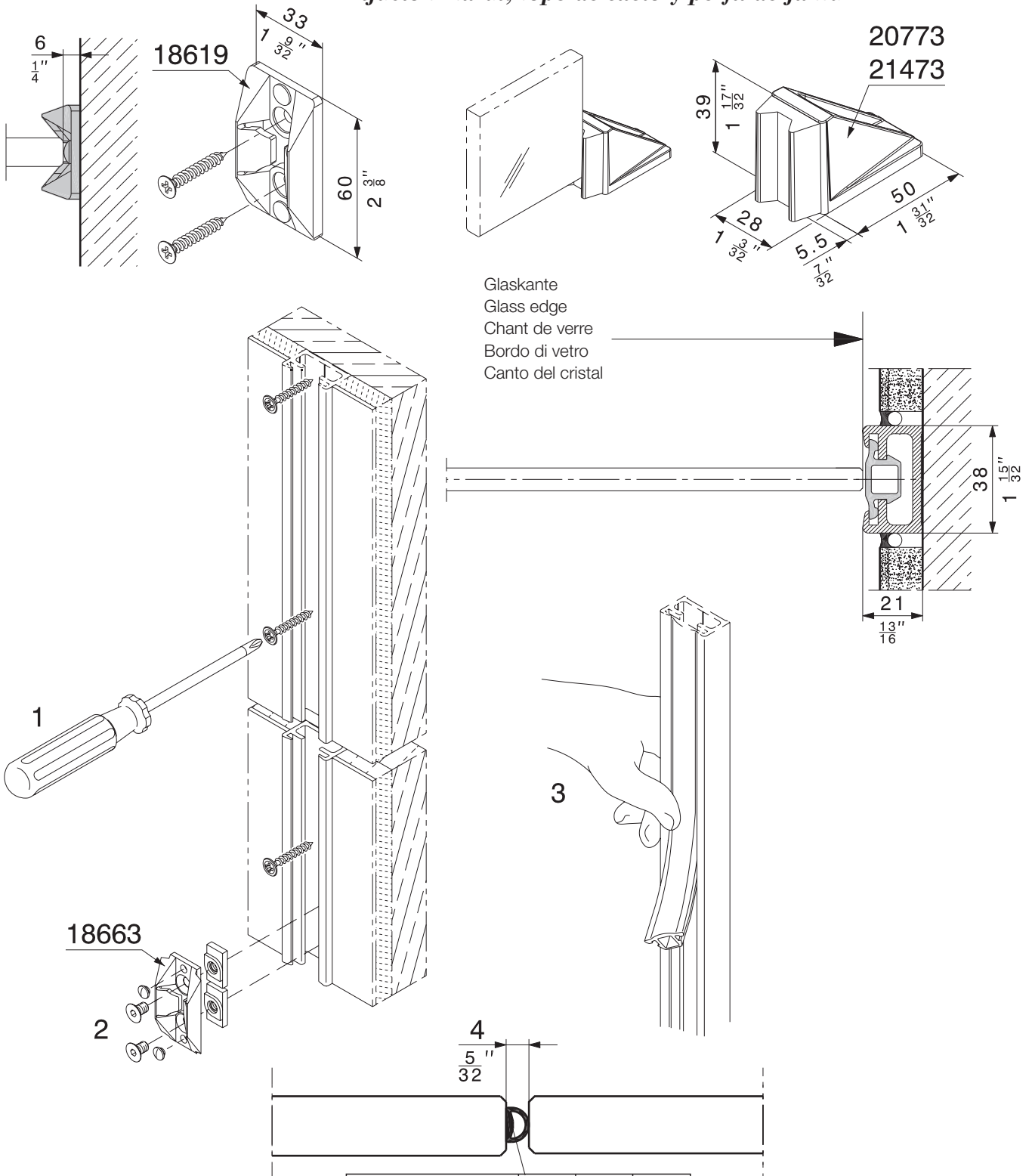
Con riserva di apportare modifiche tecniche
Bajo reserva de modificaciones técnicas

Glasausschnitt / Glasberechnung
Découpe de verre / calcul de verre
Glass cutout / glass calculation
Intaglio del vetro / calcolo del vetro
Muesca en el cristal / cálculo del cristal



GB	Glasbreite Epaisseur de glace Glass width Larghezza vetro Ancho del cristal	STB	Schiebetürbreite Largeur de porte coulissante Sliding door width Larghezza della porta scorrevole Ancho del panel deslizante
GH	Glashöhe Hauteur de glace Glass height Altezza vetro Altura del cristal	STH	Schiebetürhöhe Hauteur de porte coulissante Sliding door height Altezza della porta scorrevole Altura del panel deslizante

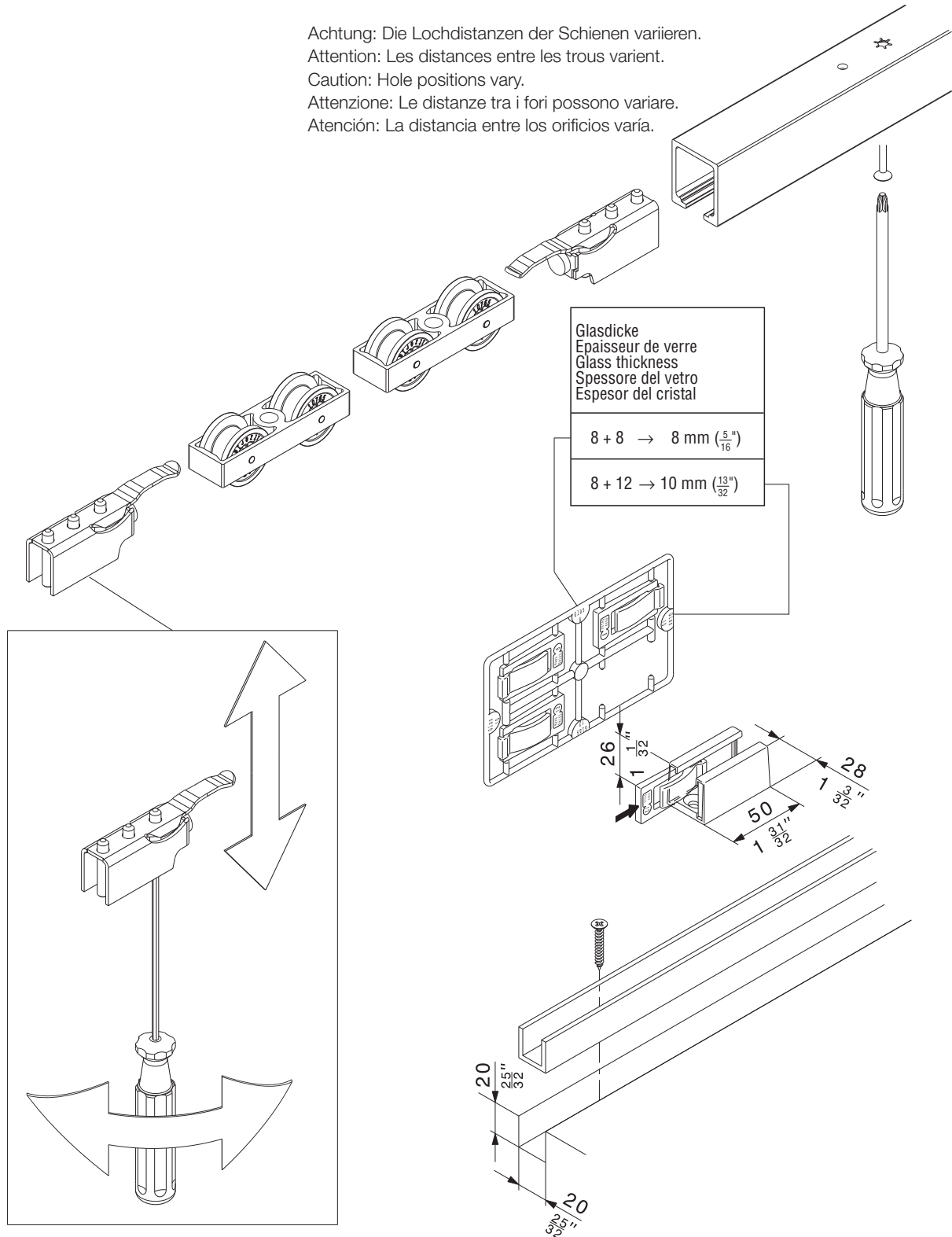
Wandanschluss, Bodentürstopper und Dichtungsprofil
Fixation murale, arrêt-porte du bas et profil jointif
Wall mounting, bottom door stop and seal profile
Collegamento a parete, arresto porta a pavimento e profilo guarnizione
Fijación mural, tope de suelo y perfil de junta



	5 m	10 m	50 m
schwarz / noir / black / nero / negro	19442	19443	19444
transluzent / translucide / translucent / traslucido / translúcido	19445	19446	19447

Montage Lauf- und Führungsschiene
Montage rails de roulement et rail de guidage
Assembly top track and bottom guide channel
Montaggio binario e guida
Montaje del riel de rodadura y del riel de guía

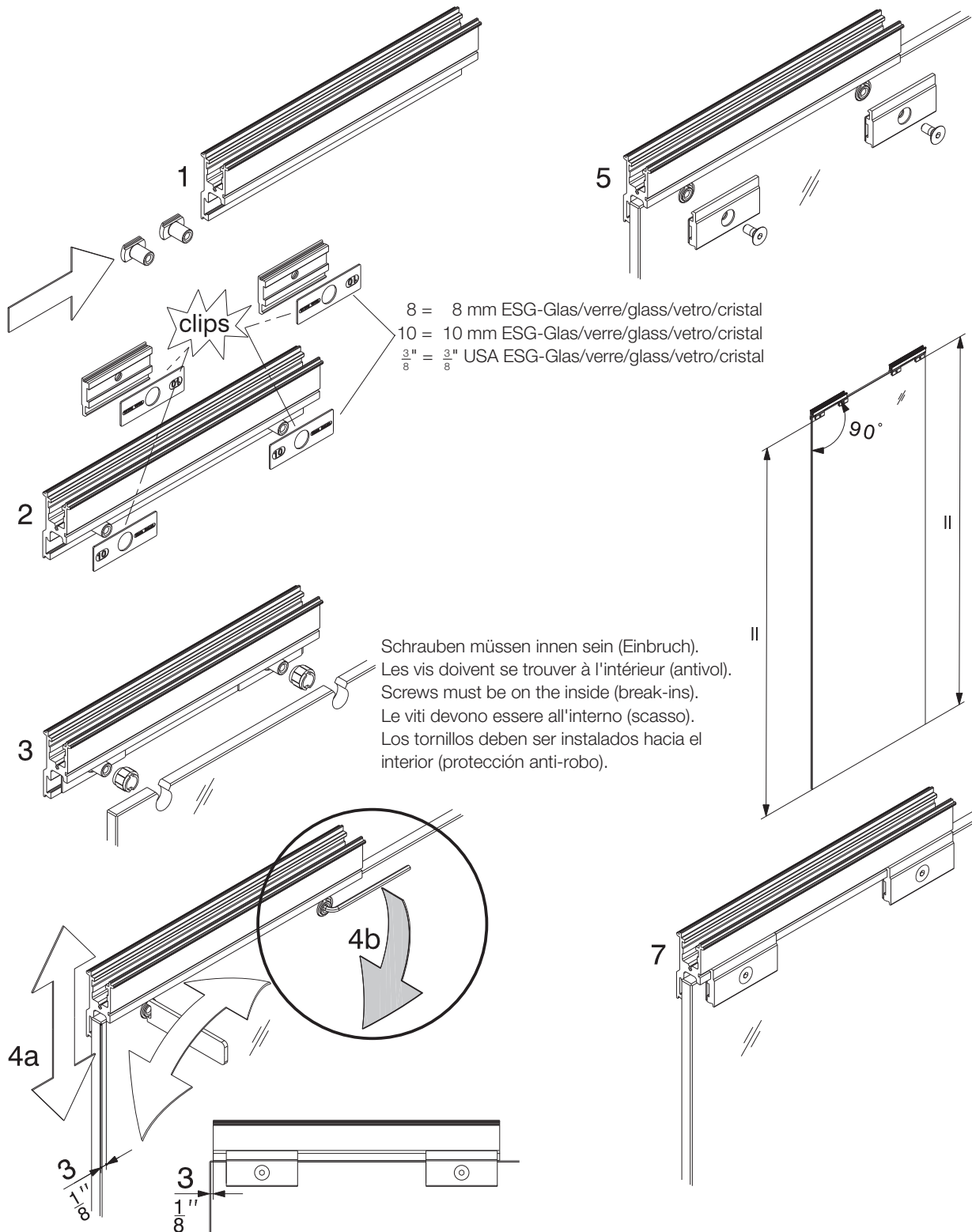
Achtung: Die Lochdistanzen der Schienen variieren.
 Attention: Les distances entre les trous varient.
 Caution: Hole positions vary.
 Attenzione: Le distanze tra i fori possono variare.
 Atención: La distancia entre los orificios varía.



Technische Änderungen vorbehalten
 Sous réserve de modifications techniques
 Subject to modification

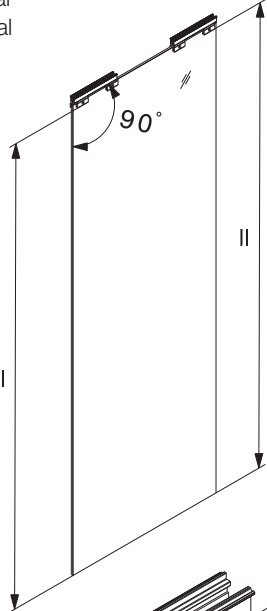
Con riserva di apportare modifiche tecniche
 Bajo reserva de modificaciones técnicas

Montage Glashalteprofil
Montage du profil porte-glace
Mounting of glass retainer profile
Montaggio del profilo serravetro
Montaje del perfil portacristal



8 = 8 mm ESG-Glas/verre/glass/vetro/cristal
 10 = 10 mm ESG-Glas/verre/glass/vetro/cristal
 $\frac{3}{8}$ " = $\frac{3}{8}$ " USA ESG-Glas/verre/glass/vetro/cristal

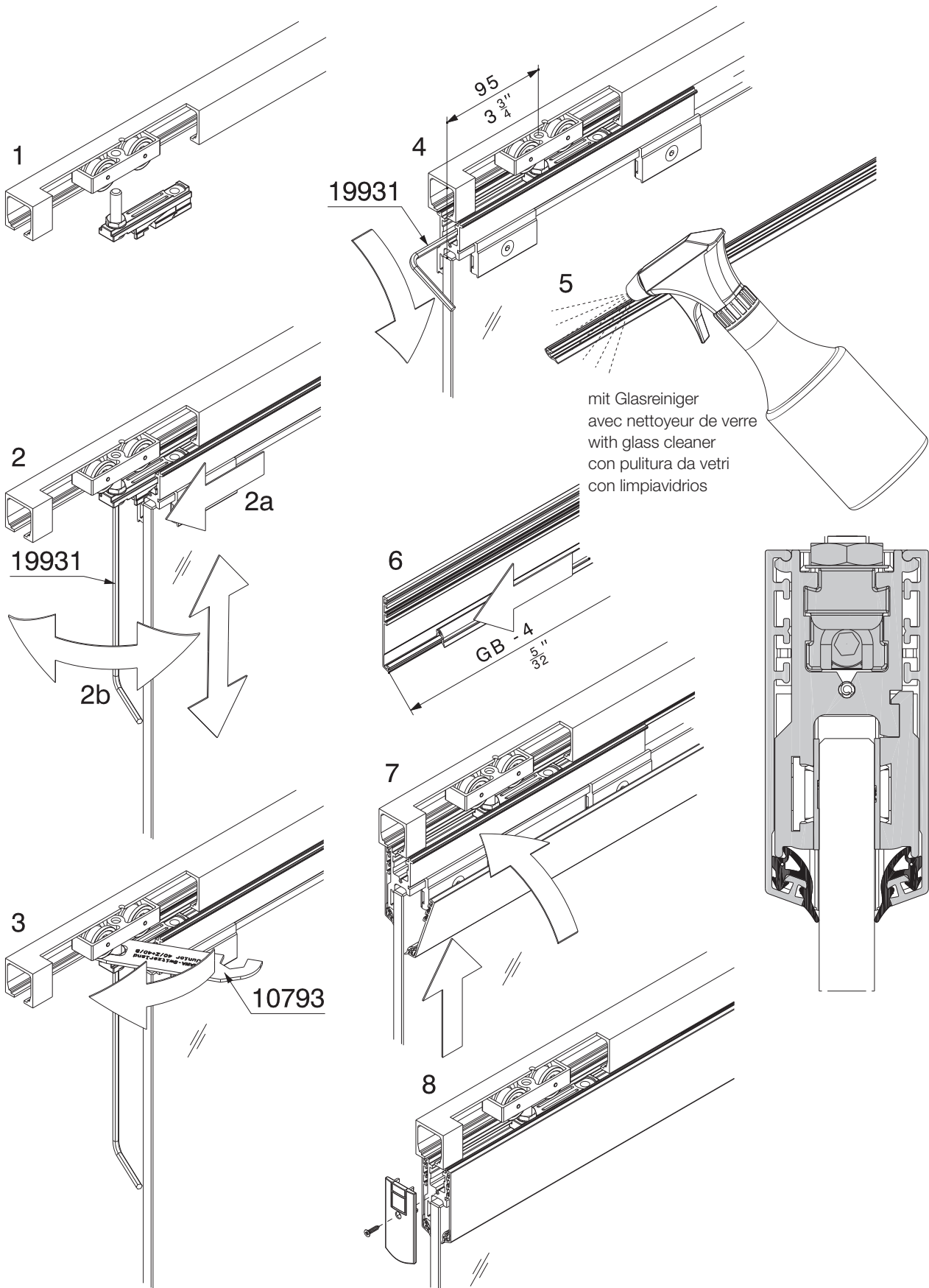
Schrauben müssen innen sein (Einbruch).
 Les vis doivent se trouver à l'intérieur (antivol).
 Screws must be on the inside (break-ins).
 Le viti devono essere all'interno (scasso).
 Los tornillos deben ser instalados hacia el interior (protección anti-robo).



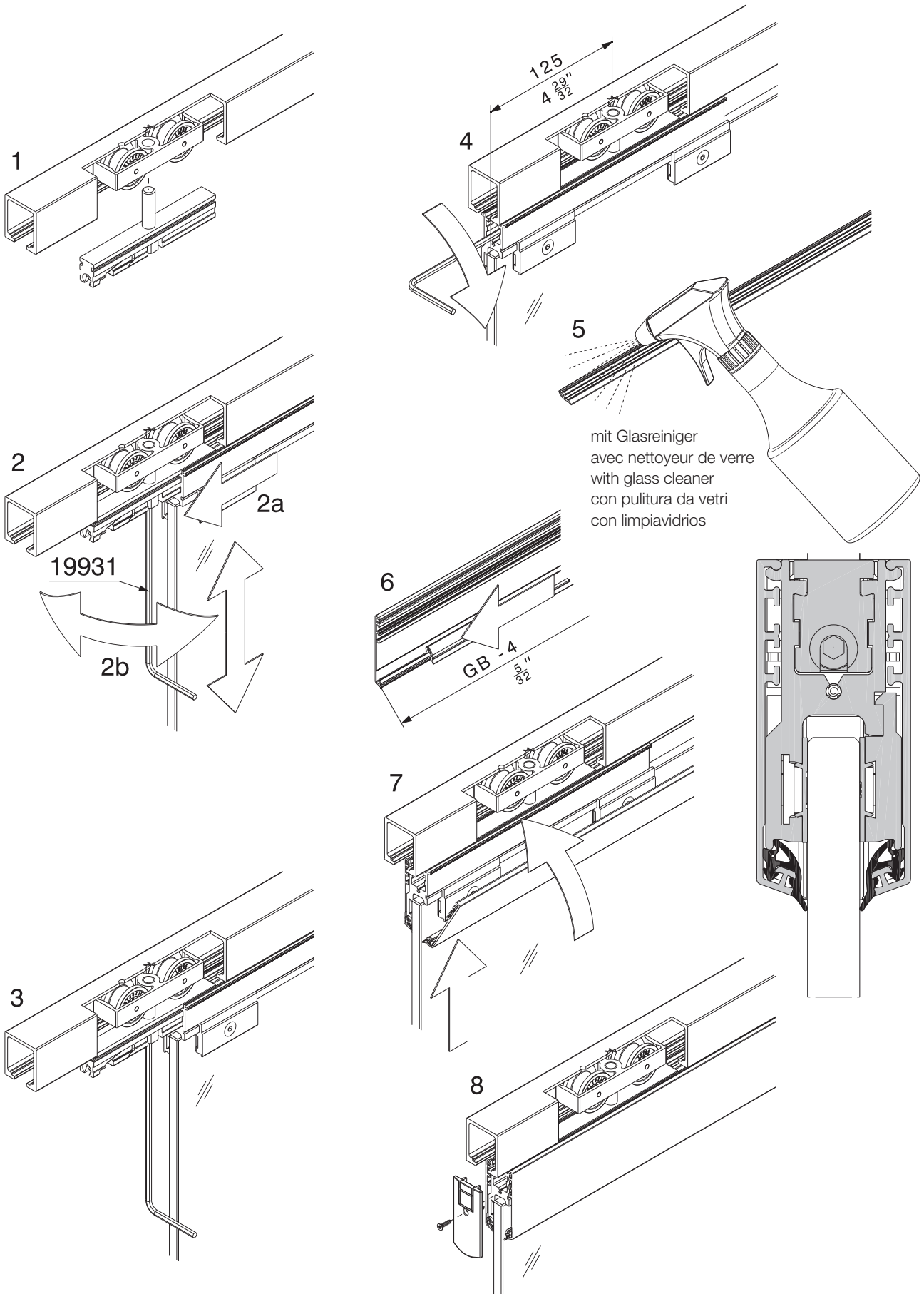
Technische Änderungen vorbehalten
 Sous réserve de modifications techniques
 Subject to modification

Con riserva di apportare modifiche tecniche
 Bajo reserva de modificaciones técnicas

Montage der Schiebetüre HAWA-Junior 40/GL
Montage de la porte coulissante HAWA-Junior 40/GL
Mounting of sliding door HAWA-Junior 40/GL
Montaggio della porta scorrevole HAWA-Junior 40/GL
Montaje del panel deslizante HAWA-Junior 40/GL

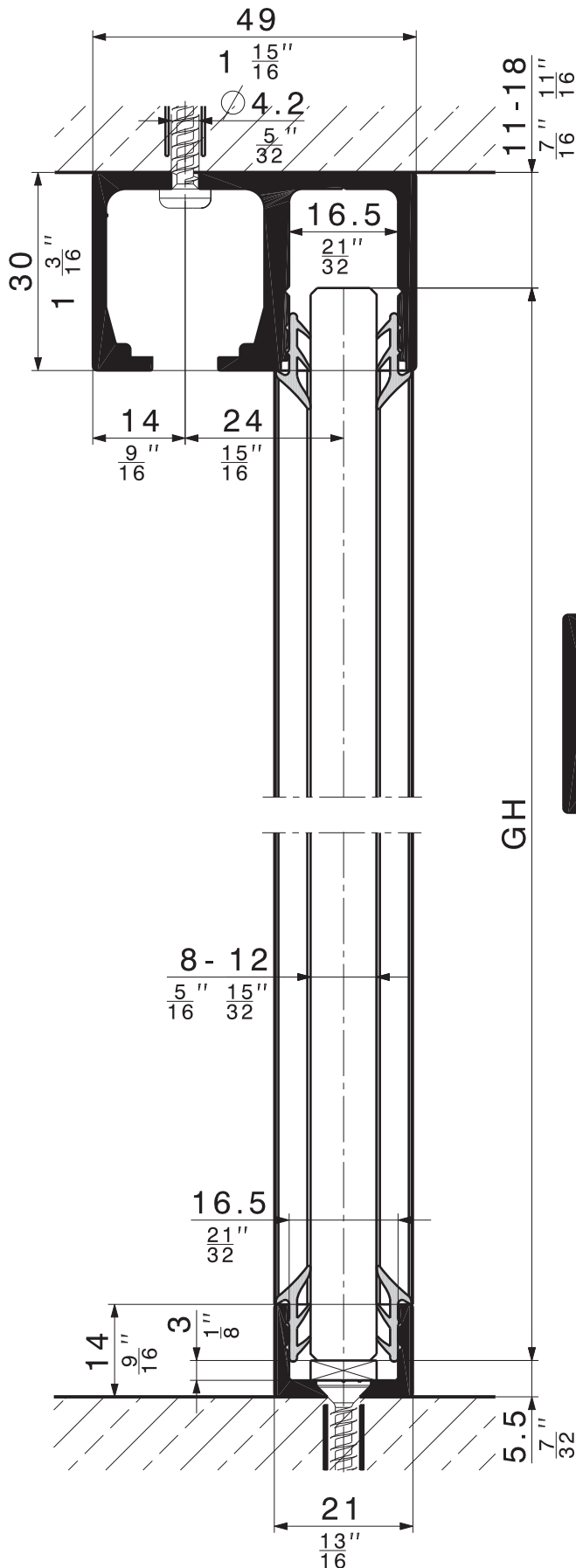


Montage der Schiebetüre HAWA-Junior 80/GL
Montage de la porte coulissante HAWA-Junior 80/GL
Mounting of sliding door HAWA-Junior 80/GL
Montaggio della porta scorrevole HAWA-Junior 80/GL
Montaje del panel deslizando HAWA-Junior 80/GL

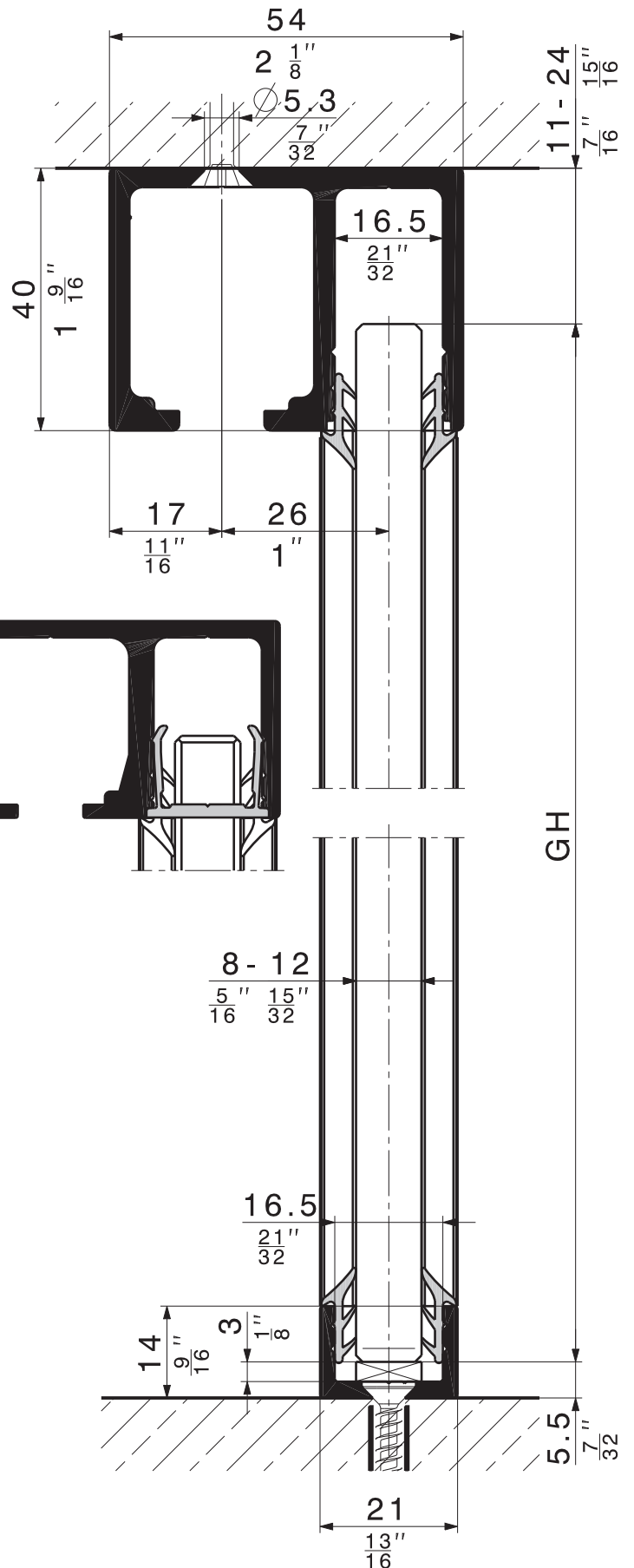


Festverglasung / Glace fixe / Fixed glass / Vetrata fissa / Cristal fijo

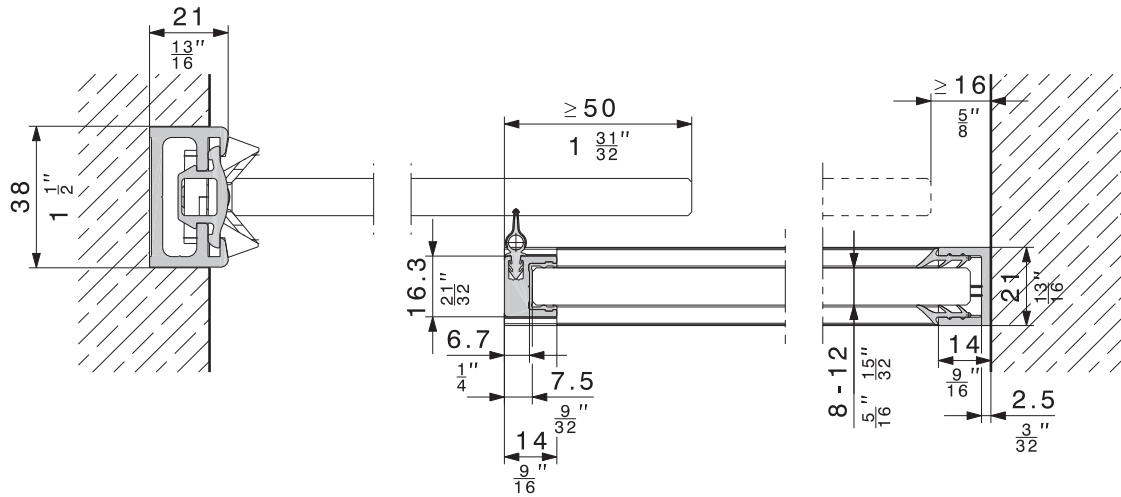
HAWA-Junior 40/GL



HAWA-Junior 80/GL



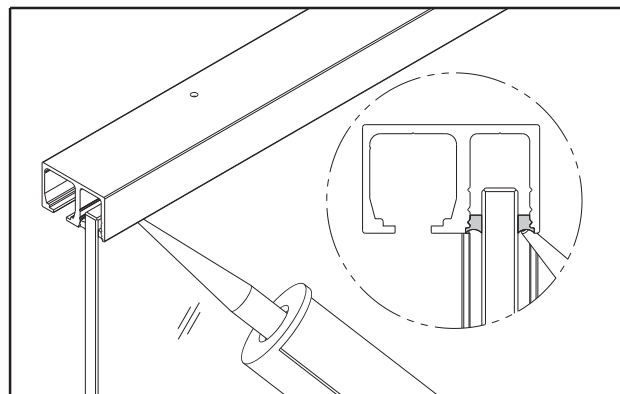
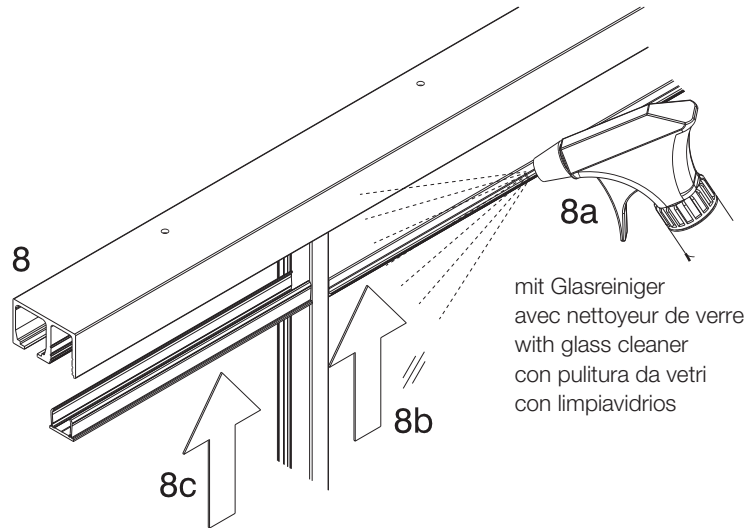
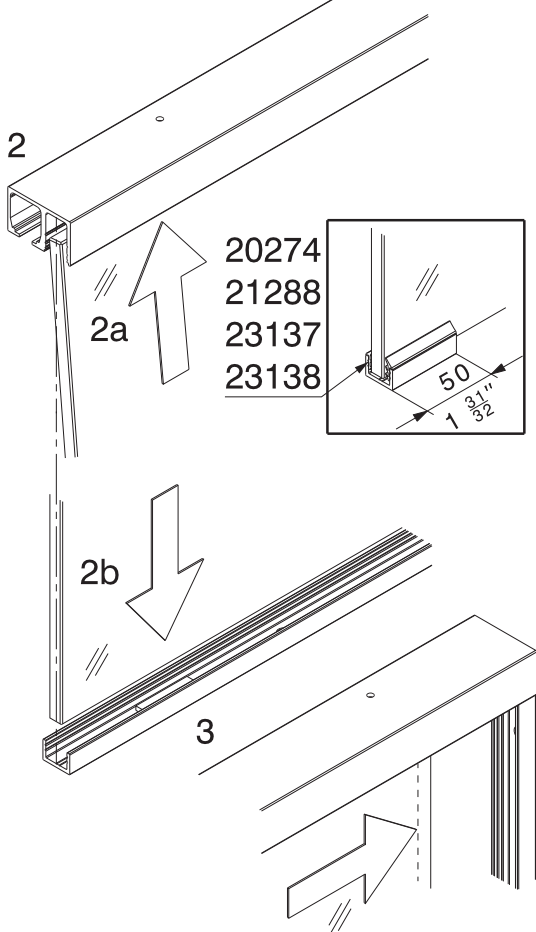
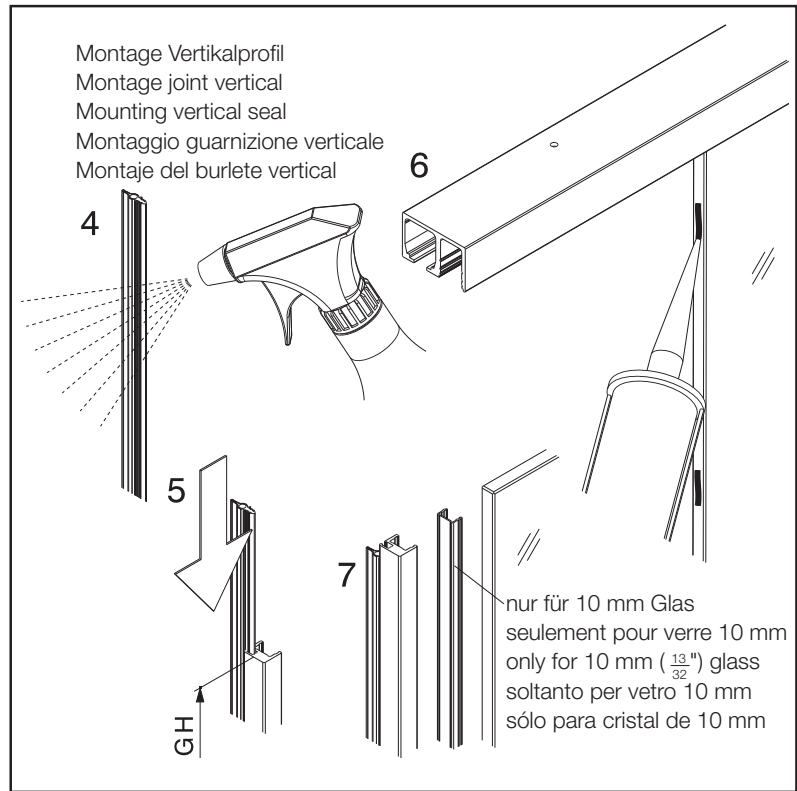
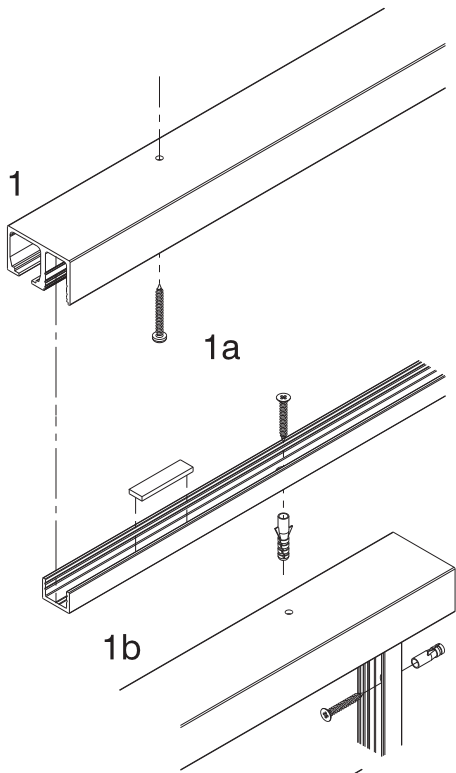
Festverglasung
Glace fixe
Fixed glass
Vetrata fissa
Cristal fijo



Technische Änderungen vorbehalten
 Sous réserve de modifications techniques
 Subject to modification

Con riserva di apportare modifiche tecniche
 Bajo reserva de modificaciones técnicas

Montage Festverglasung
Montage glace fixe
Mounting fixed glass
Montaggio vetrata fissa
Montaje cristal fijo



HAWA-Junior 40/GL

	10420
	19421
	10640
	19026
	19927
	19926
	19931
	19256
	10793

HAWA-Junior 80/GL

	10407
	19937
	21729
	19026
	19927
	19926
	19931
	19256

	1200 mm (3'11 ¹ / ₄ ")	19923
	1200 mm (3'11 ¹ / ₄ ")	19924
	1200 mm (3'11 ¹ / ₄ ")	19925
	8 mm (⁵ / ₁₆ ")	19928
	9.5 mm (³ / ₈ ")	19930
	10 mm (¹³ / ₃₂ ")	19929

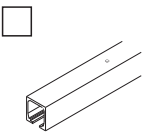
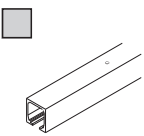
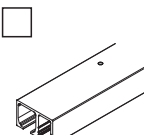
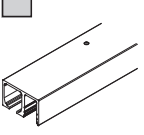
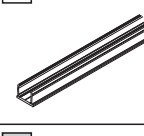

uneloxiert
non anodisé
unanodized
non anodizzato
sin anodizar

farblos eloxiert
anodisé couleur argent
plain anodized
anodizzata incolore
anodizado plata



Edelstahl-Effekt
imitation inox
stainless-steel effect
effetto acciaio inox
efecto acero inoxidable

		16029
		21267
		16657
		20773
		21473
	6000 mm (19'8 ⁷ / ₃₂ ")	14414
	nach Mass sur mesure cut to size su misura a medida	14415
	8 mm (⁵ / ₁₆ ")	16192
	10 mm (¹³ / ₃₂ ")	16193
	2500 mm (8'2 ⁷ / ₁₆ ")	17020
	3500 mm (11'5 ¹³ / ₁₆ ")	17021
	2500 mm (8'2 ⁷ / ₁₆ ")	20119
	3500 mm (11'5 ¹³ / ₁₆ ")	20120
	2500 mm (8'2 ⁷ / ₁₆ ")	16452
	3500 mm (11'5 ¹³ / ₁₆ ")	16453
		18663
		18619
	5 m (16'4 ²⁷ / ₃₂ ")	19442
	10 m (32'9 ²³ / ₃₂ ")	19443
	schwarz noir black nero negro	50 m (164')
	5 m (16'4 ²⁷ / ₃₂ ")	19445
	10 m (32'9 ²³ / ₃₂ ")	19446
	transluzent transcudice translucent translucido translúcido	50 m (164')

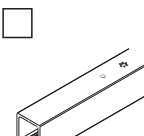
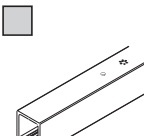
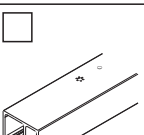
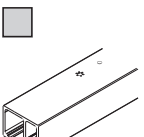
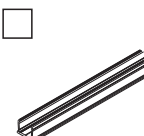
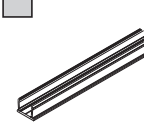
HAWA-Junior 40/GL


	1400 mm (4'7 $\frac{1}{8}$ ")	10213
	1600 mm (5'3)	10214
	1800 mm (5'10 $\frac{7}{8}$ ")	10215
	2000 mm (6'6 $\frac{3}{4}$ ")	10216
	3000 mm (9'10 $\frac{1}{8}$ ")	18530
	4000 mm (13'1 $\frac{1}{2}$ ")	18531
	6000 mm (19'8 $\frac{7}{32}$ ")	10211
	nach Mass sur mesure cut to size su misura a medida	10217
	4000 mm (13'1 $\frac{1}{2}$ ")	20002
	6000 mm (19'8 $\frac{7}{32}$ ")	20001
	nach Mass sur mesure cut to size su misura a medida	20003
	2000 mm (6'6 $\frac{3}{4}$ ")	20101
	6000 mm (16'4 $\frac{27}{32}$ ")	20102
	2000 mm (6'6 $\frac{3}{4}$ ")	21273
	6000 mm (19'8 $\frac{7}{32}$ ")	21274
	1250 mm (4'1 $\frac{7}{32}$ ")	19552
	3000 mm (9'10 $\frac{1}{8}$ ")	19562
	1250 mm (4'1 $\frac{7}{32}$ ")	21280
	3000 mm (9'10 $\frac{1}{8}$ ")	21282

HAWA-Adapto Montage/Montage/Assembly/Montaggio/ Montaje

	1 mm ($\frac{1}{16}$ ")	19398
	2 mm ($\frac{3}{32}$ ")	19399
	3 mm ($\frac{1}{8}$ ")	19400
	5 mm ($\frac{7}{32}$ ")	19401
		20215



HAWA-Junior 80/GL

	1400 mm (4'7 $\frac{1}{8}$ ")	10189
	1600 mm (5'3)	10190
	1800 mm (5'10 $\frac{7}{8}$ ")	10191
	2000 mm (6'6 $\frac{3}{4}$ ")	10192
	2200 mm (7'2 $\frac{5}{8}$ ")	10193
	2500 mm (8'2 $\frac{7}{16}$ ")	10194
	3000 mm (9'10 $\frac{1}{8}$ ")	18532
	4000 mm (13'1 $\frac{1}{2}$ ")	18533
	6000 mm (19'8 $\frac{7}{32}$ ")	10186
	nach Mass sur mesure cut to size su misura a medida	10188
	4000 mm (13'1 $\frac{1}{2}$ ")	20005
	6000 mm (19'8 $\frac{7}{32}$ ")	20004
	nach Mass sur mesure cut to size su misura a medida	20006
	2500 mm (8'2 $\frac{7}{16}$ ")	20104
	4000 mm (13'1 $\frac{1}{2}$ ")	20105
	6000 mm (19'8 $\frac{7}{32}$ ")	20106
	2500 mm (8'2 $\frac{7}{16}$ ")	21276
	4000 mm (13'1 $\frac{1}{2}$ ")	21277
	6000 mm (19'8 $\frac{7}{32}$ ")	21278
	1250 mm (4'1 $\frac{7}{32}$ ")	19552
	2000 mm (6'6 $\frac{3}{4}$ ")	19553
	3000 mm (9'10 $\frac{1}{8}$ ")	19562
	1250 mm (4'1 $\frac{7}{32}$ ")	21280
	2000 mm (6'6 $\frac{3}{4}$ ")	21281
	3000 mm (9'10 $\frac{1}{8}$ ")	21282

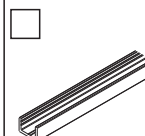
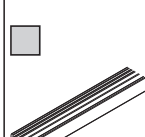
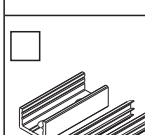
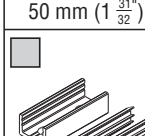
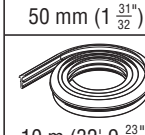
 farblos eloxiert
anodisé couleur argent
plain anodized
anodizzata incolore
anodizado plata

 Edelstahl-Effekt
imitation inox
stainless-steel effect
effetto acciaio inox
efecto acero inoxidable

Vertikaldichtungen joints verticals/vertical seals/ guarnizioni verticali/juntas verticales

	2500 mm (8'2 $\frac{7}{16}$ ")	20283
	3500 mm (11'5 $\frac{13}{16}$ ")	20284
	2500 mm (8'2 $\frac{7}{16}$ ")	21290
	3500 mm (11'5 $\frac{13}{16}$ ")	21291

Accessories Festverglasung / glace fixe / fixed glass / vetrata fissa / cristal fijo

	4000 mm (13'1 $\frac{1}{2}$ ")	19549
	6000 mm (19'8 $\frac{7}{32}$ ")	19561
	nach Mass sur mesure cut to size su misura a medida	20067
	4000 mm (13'1 $\frac{1}{2}$ ")	21285
	6000 mm (19'8 $\frac{7}{32}$ ")	21286
	nach Mass sur mesure cut to size su misura a medida	21287
	8-9,9 mm ($\frac{5}{16}$ - $\frac{13}{32}$ ")	23137
	10-12 mm ($\frac{13}{32}$ - $\frac{15}{32}$ ")	20274
50 mm (1 $\frac{31}{32}$ ")		
	8-9,9 mm ($\frac{5}{16}$ - $\frac{13}{32}$ ")	23138
	10-12 mm ($\frac{13}{32}$ - $\frac{15}{32}$ ")	21288
50 mm (1 $\frac{31}{32}$ ")		
	8-9,9 mm ($\frac{5}{16}$ - $\frac{13}{32}$ ")	23135
	10-12 mm ($\frac{13}{32}$ - $\frac{15}{32}$ ")	19846