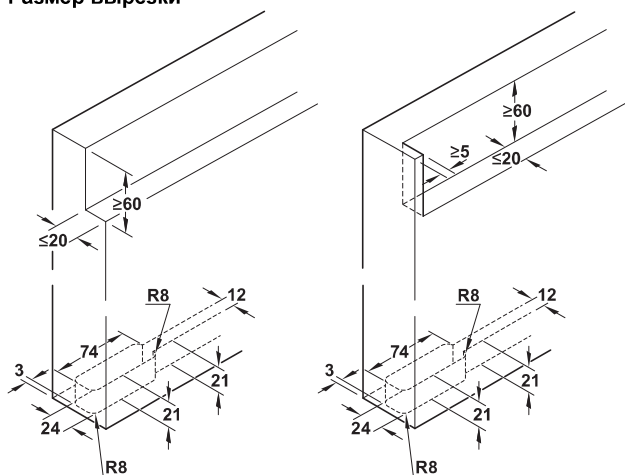


Фурнитура для раздвижных дверей Häfele Slido Design 80-M



- > Область применения: Для 1-створчатых раздвижных дверей, на твердых (ламинат, ПВХ, керамическая плитка) и мягких полах (ковер, пробка – применять только с напольной шиной)
- > Исполнение: Невидимая ходовая техника, встроенная в дверь
- > Вес дверной створки: ≤80 кг
- > Ширина дверного полотна: 800–1800 мм
- > Возможность регулировки: Расстояние от двери до стены +4 мм (может регулироваться с обеих сторон, для компенсации неровности стены), высота ± 2 мм
- > Монтаж: Настенный монтаж, пол должен быть ровным

Размер вырезки



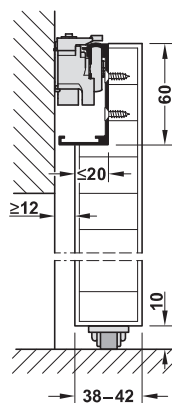
С концевой заглушкой

Скрытый монтаж

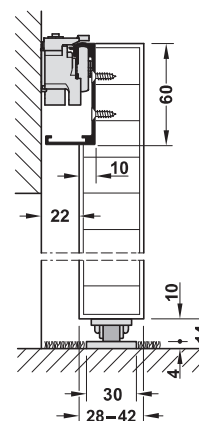
Указание

При скрытом монтаже необходимо учитывать боковое перекрытие двери согласно чертежу.

Настенный монтаж



Нижняя направляющая на твердых полах



Нижняя направляющая на мягких полах с ходовой шиной со стороны заказчика

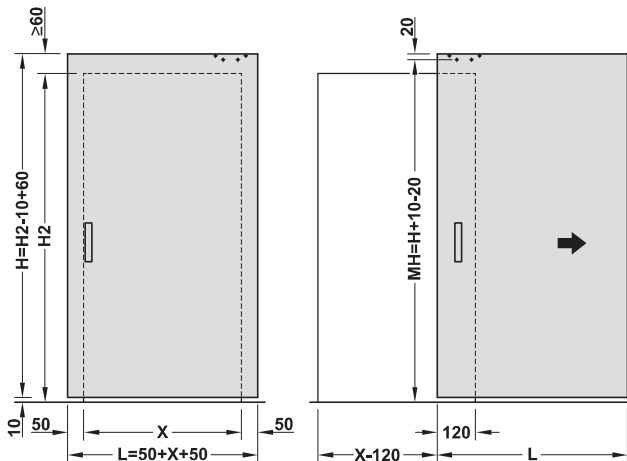
Указание

Возможен легкий износ пола в зависимости от материала. При наезде заметны швы между керамическими плитками.

Указание по монтажу

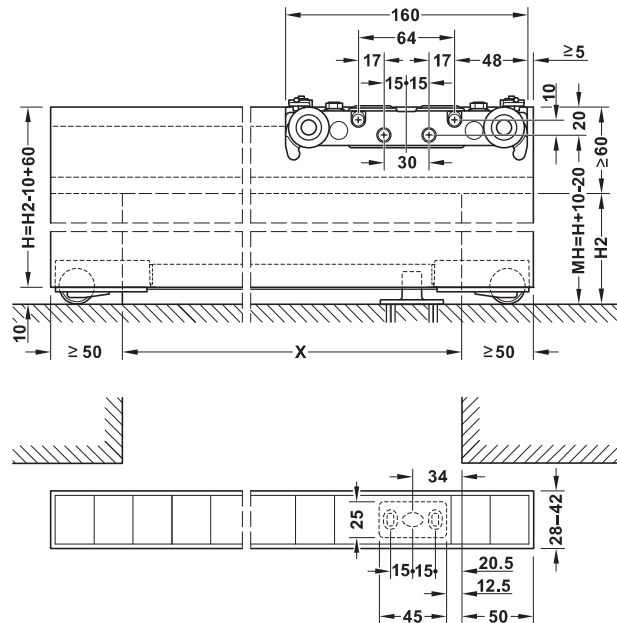
- > Следите за ровной поверхностью пола
- > При мягких полах внизу требуется напольная ходовая шина
- > Подготовьте настенную конструкцию для ходового ролика сверху

Монтаж двери



Дальнейшие монтажные опции вы найдете в инструкции по монтажу.

Разрез ходового механизма и нижней направляющей



H = высота дверной створки H2 = высота прохода в свету
MH = монтажная высота X = ширина прохода в свету

→ Комплект с ходовой шиной для 1 дверного полотна

Модель	Объем поставки	Длина мм	Артикул №
80-M	1 ходовая шина	1100	940.59.008
	1 ходовой механизм	1800	940.59.009
	2 втяжных амортизатора		
	1 направляющая шина		
	1 нижняя направляющая		
	1 комплект направляющих роликов		
	1 комплект концевых заглушек (1 пара черного, 1 пара серебристого цвета)		
	2 распорных ролика		
	1 нижний стопор (для опционального применения)		
	2 внутренних шестигранных ключа		
	1 рожковый гаечный ключ		

→ Шины

	Материал	Поверхность/Цвет	Длина мм	Артикул №
Напольная шина для мягких полов, 30 x 4 мм (Ш x В)	Алюминий	Серебристая, анодированная	2200	940.59.802
			3600	940.59.803
		Черная, анодированная	2200	940.59.812
			3600	940.59.813

